

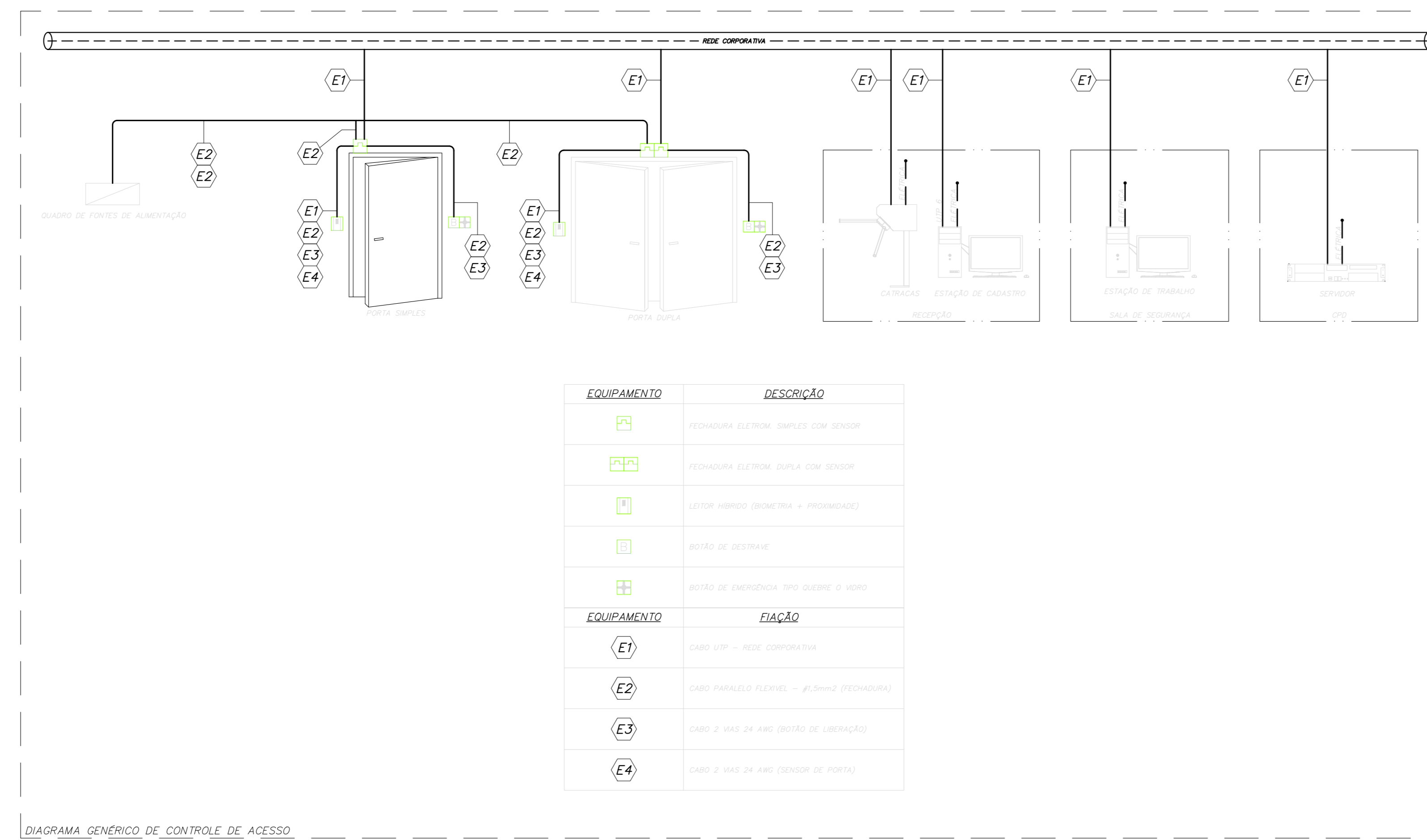
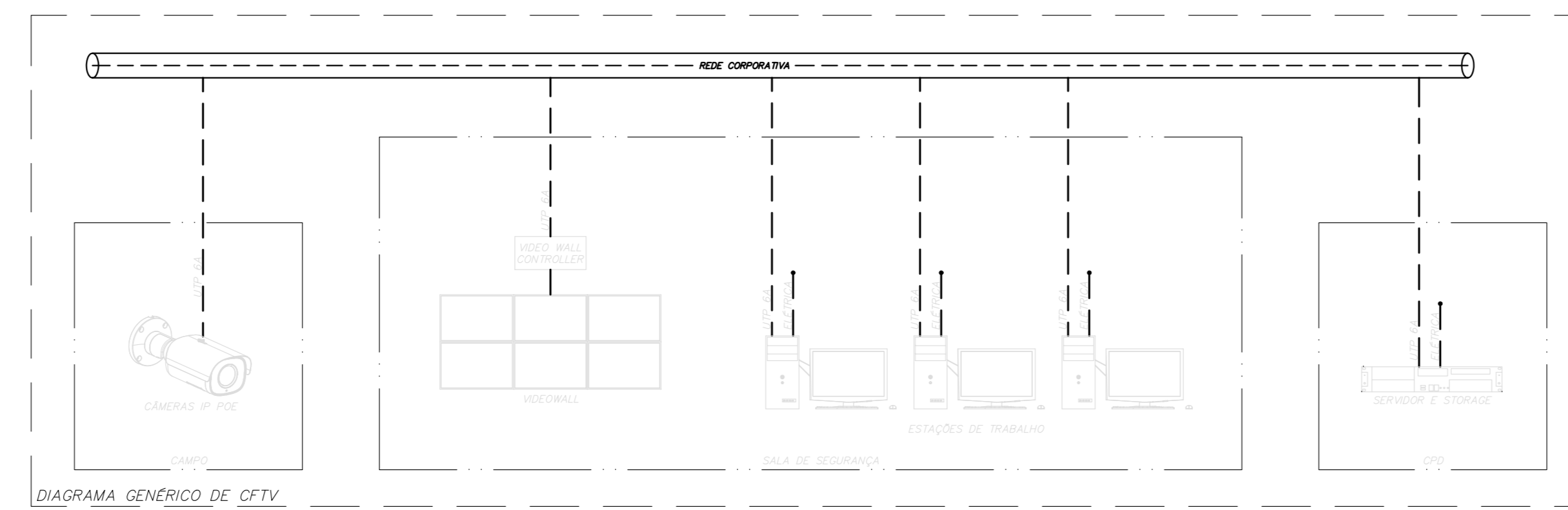
- LEGENDA DOS RACKS**
- 01 RACK ABERTO DE 19"-48U'S CONTENDO OS DISTRIBUIÇÕES INTERNOS ÓPTICOS (D.I.O), SWITCHES DA REDE DE DADOS E OS PATCH PANELS
  - 02 RACK FECHADO DE 19"-12U'S DE PAREDE CONTENDO OS DISTRIBUIÇÕES INTERNOS ÓPTICOS (D.I.O), SWITCHES DA REDE DE DADOS E OS PATCH PANELS
  - 03 RACK FECHADO DE 19"-48U'S PARA EQUIPAMENTOS DAS OPERADORAS DE TELECOMUNICAÇÕES
  - 04 PREVISÃO DE ESPAÇO PARA RACK
- LEGENDA DOS CABOS**
- BACBONE PRINCIPAL - CABO DE FIBRAS ÓPTICAS DE 6 MIAS
  - BACBONE REDUNDANTE - CABO DE FIBRAS ÓPTICAS DE 6 MIAS
  - ENTRADA DE OPERADORAS
  - CABOS UTP CATEGORIA 6/8A

**NOTAS GERAIS**

01 - O RAIO DE CURVATURA DOS CABOS NÃO DEVE SER INFERIOR A 4 VEZES O DIÂMETRO EXTERNO DO CABO.  
 02 - OS CABOS DEVEM SER DEVIDAMENTE ANCORADOS EM ELETRICALHAS OU CANALETAS, SEM SOBRE TENSÃO EXCESSIVA.  
 03 - AS DISTÂNCIAS HORIZONTAIS NÃO DEVEM EXCEDER 90 METROS DO PATCH PANEL ATÉ A TOMADA DO USUÁRIO. DEIXAR SOBRA TÉCNICA (FOLGA) DE 3 METROS NO RACK E 20 CM NA TOMADA.  
 04 - TODOS OS CABOS INTERNOS DEVEM POSSUIR REVESTIMENTO LSZH (LOW SMOKE ZERO HALOGEN) PARA BAIXA GENSÃO DE FUMOS E ZERO GÁSIS TÓXICOS.  
 05 - A QUANTIDADE E LOCALIZAÇÃO DOS PONTOS DE ACCESS POINTS DEVERÃO SER COMPATIBILIZADOS COM O ESTUDO DE SITE SURVEY.

REV.	DESCRIÇÃO	RESPONSÁVEL	DATA

- NOTAS**
- 1 -
  - 2 -
  - 3 -
  - 4 -
  - 5 -
  - 6 -
  - 7 -
  - 8 -
  - 9 -
  - 10 -



REV.	DESCRIÇÃO	RESPONSÁVEL	DATA

NOTAS

- 
- 
- 
- 
- 
- 
- 
- 
- 
- 

**GOVERNO DO ESTADO DE SÃO PAULO**  
**Secretaria de Estado da Saúde**

**HOSPITAL METROPOLITANO DE CAMPINAS**  
 Av. Prefeito Faria Lima nº 560 – Campinas – SP

**GRUPO TÉCNICO DE EDIFICAÇÕES**  
 ARQUITETURA DE SEGURANÇA  
 TELECOMUNICAÇÃO, CH, ENFERMAGEM, SINALIZAÇÃO E RELOJOSARIA

**PROJETO EXECUTIVO DE SISTEMAS ELETRÔNICOS**

**HMC-PRJ**      **SIS/135**

SISTEMAS ELETRÔNICOS - S.E.S.C.      13/04/2008  
 HMC-PRJ-SIS-PE-135-PL-ARS-000.DWG

Arq<sup>a</sup> MARIA CRISTINA GOMES JOTTEN  
 Eng<sup>o</sup> GUSTAVO STUCKI DE CAMPOS

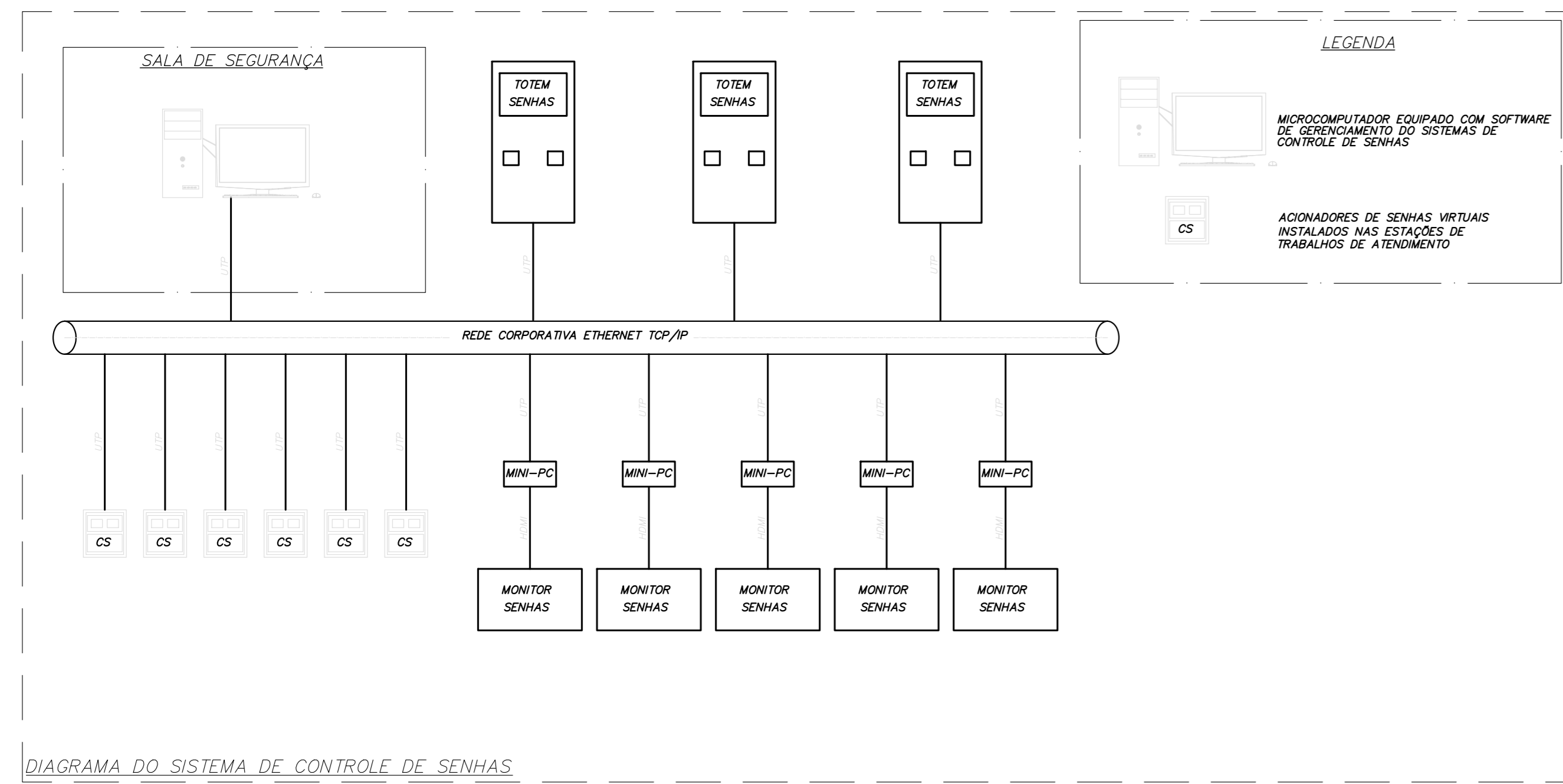


DIAGRAMA DO SISTEMA DE CONTROLE DE SENHAS

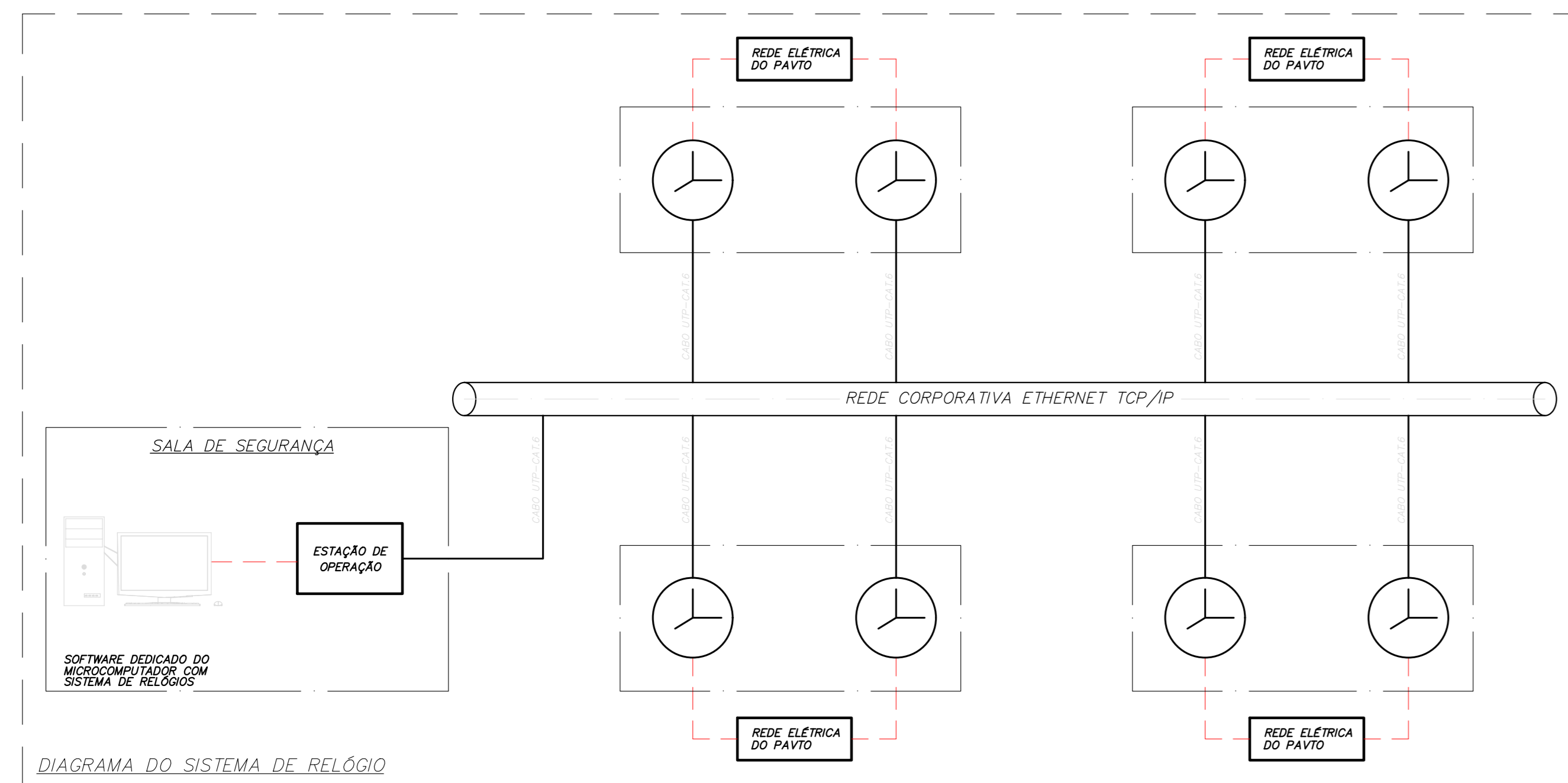


DIAGRAMA DO SISTEMA DE RELÓGIO

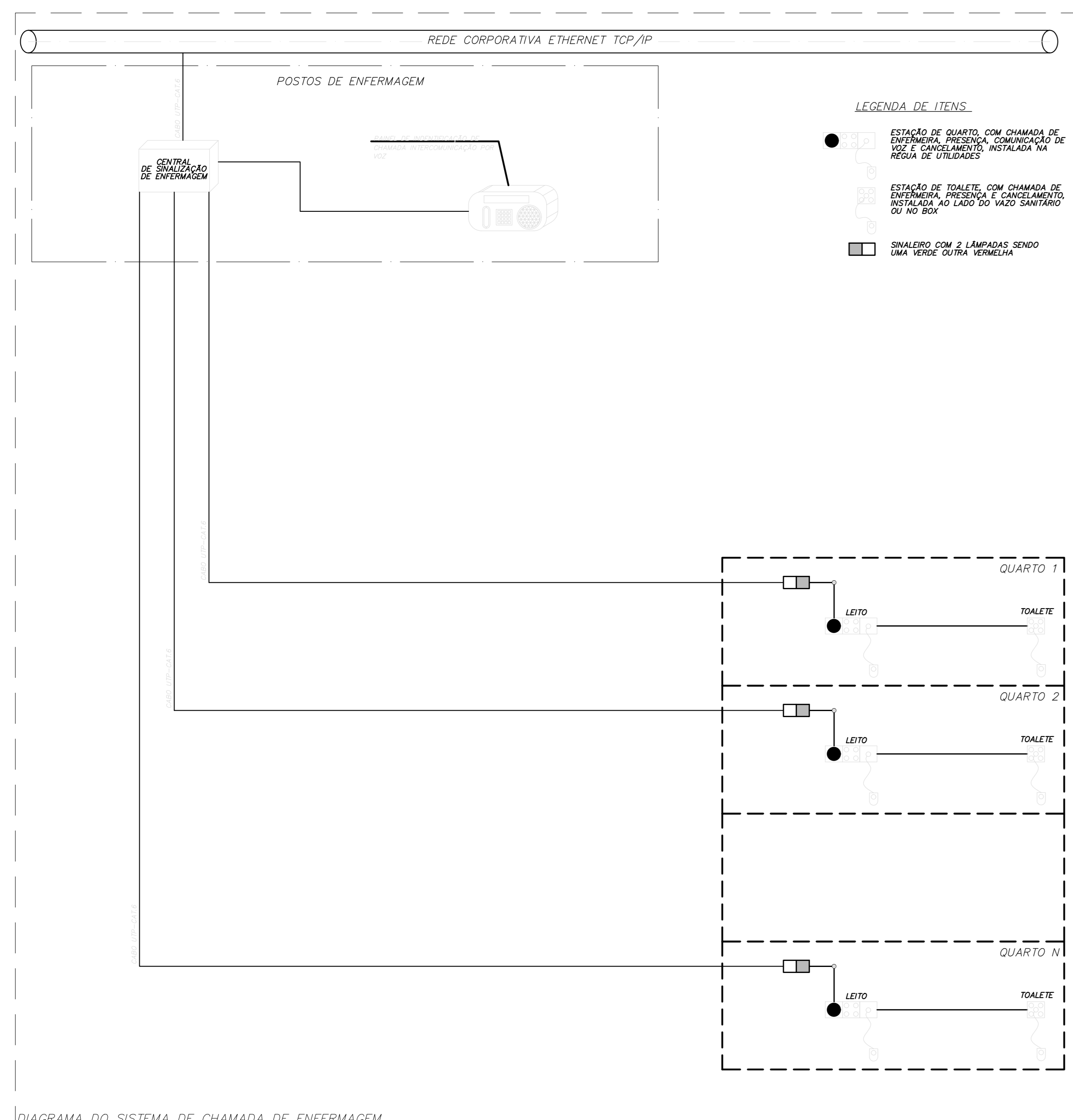


DIAGRAMA DO SISTEMA DE CHAMADA DE ENFERMAGEM

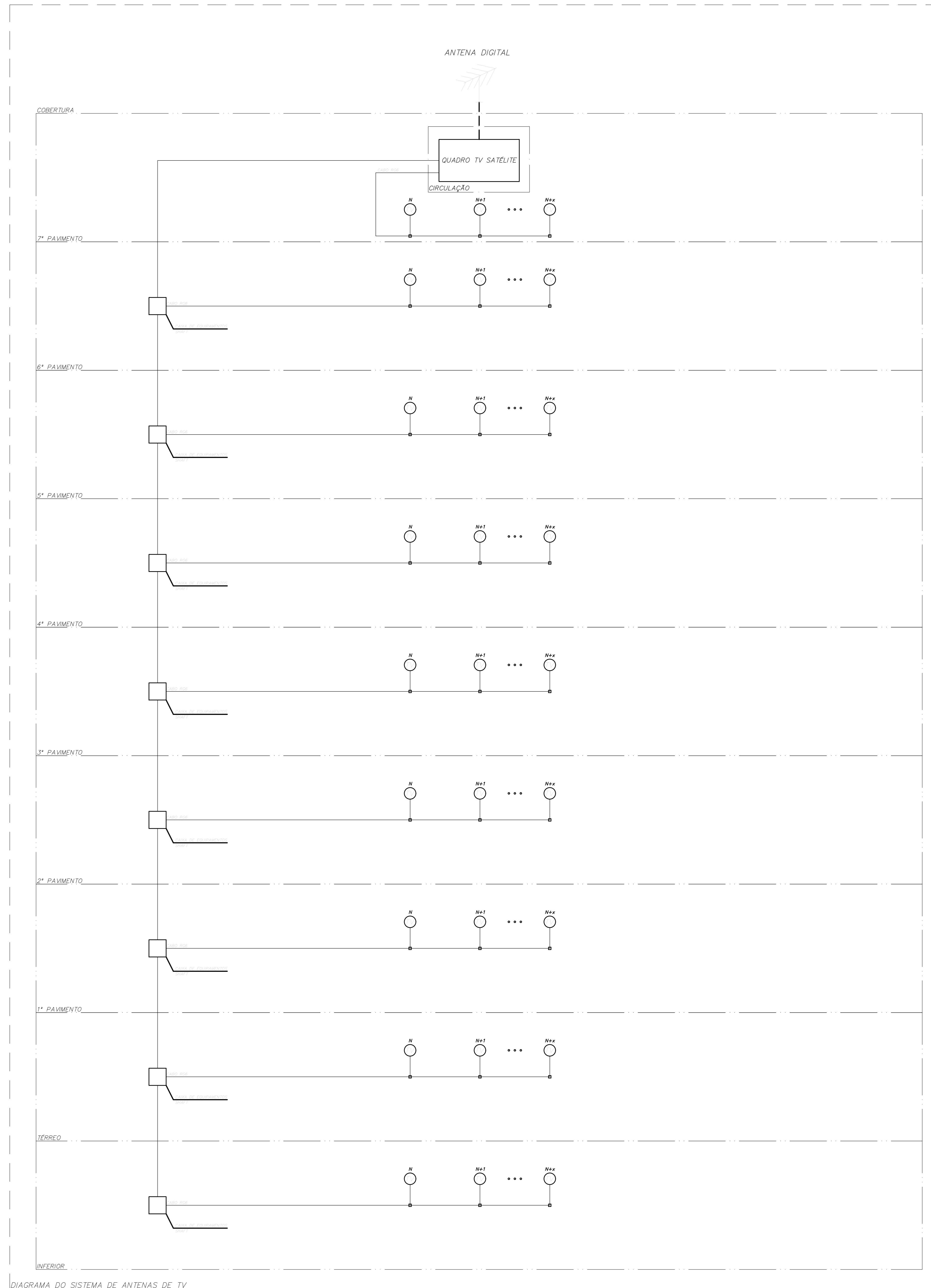


DIAGRAMA DO SISTEMA DE ANTENAS DE TV

REV.	DESCRIÇÃO	RESPONSÁVEL	DATA

NOTAS

1. ...
2. ...
3. ...
4. ...
5. ...
6. ...
7. ...
8. ...
9. ...
10. ...
11. ...

**GOVERNO DO ESTADO DE SÃO PAULO**  
**Secretaria de Estado da Saúde**  
**GRUPO TÉCNICO DE EDIFICAÇÕES**

**HOSPITAL METROPOLITANO DE CAMPINAS**  
 Av. Prefeito Faria Lima nº 560 - Campinas - SP  
 ARQUITETURA DE CH, ENF, SENHAS E REL.  
 TELECOM, SEGURANÇA, CH, ENFERM., SENHAS E RELÓGIOS  
**PROJETO EXECUTIVO DE SISTEMAS ELETRÔNICOS**  
 HMC-PRJ SIS/136  
 SISTEMAS ELETRÔNICOS S.E.S.C.  
 HMC-PRJ-SS-PE-136-PL-ARQ-000.DWG  
 13/04/2008  
 Eng. MARIA CRISTINA GOMES JOTTEN  
 Eng. GUSTAVO STUCKI DE CAMPOS