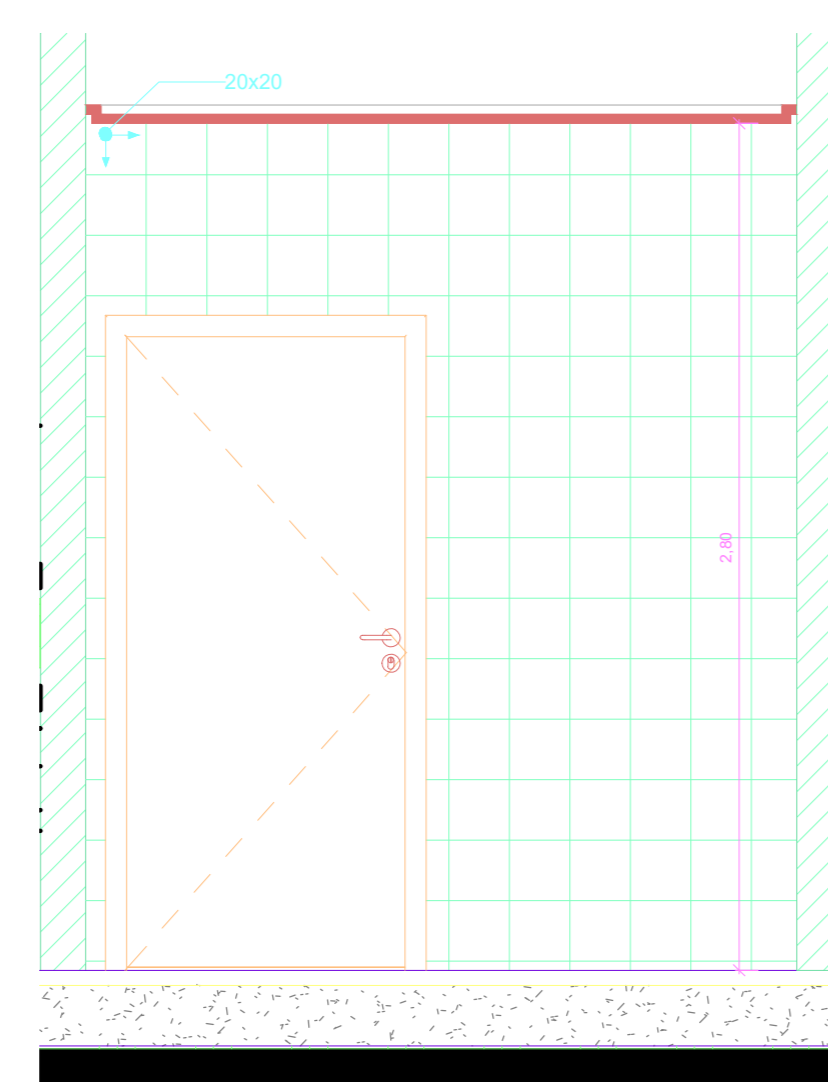
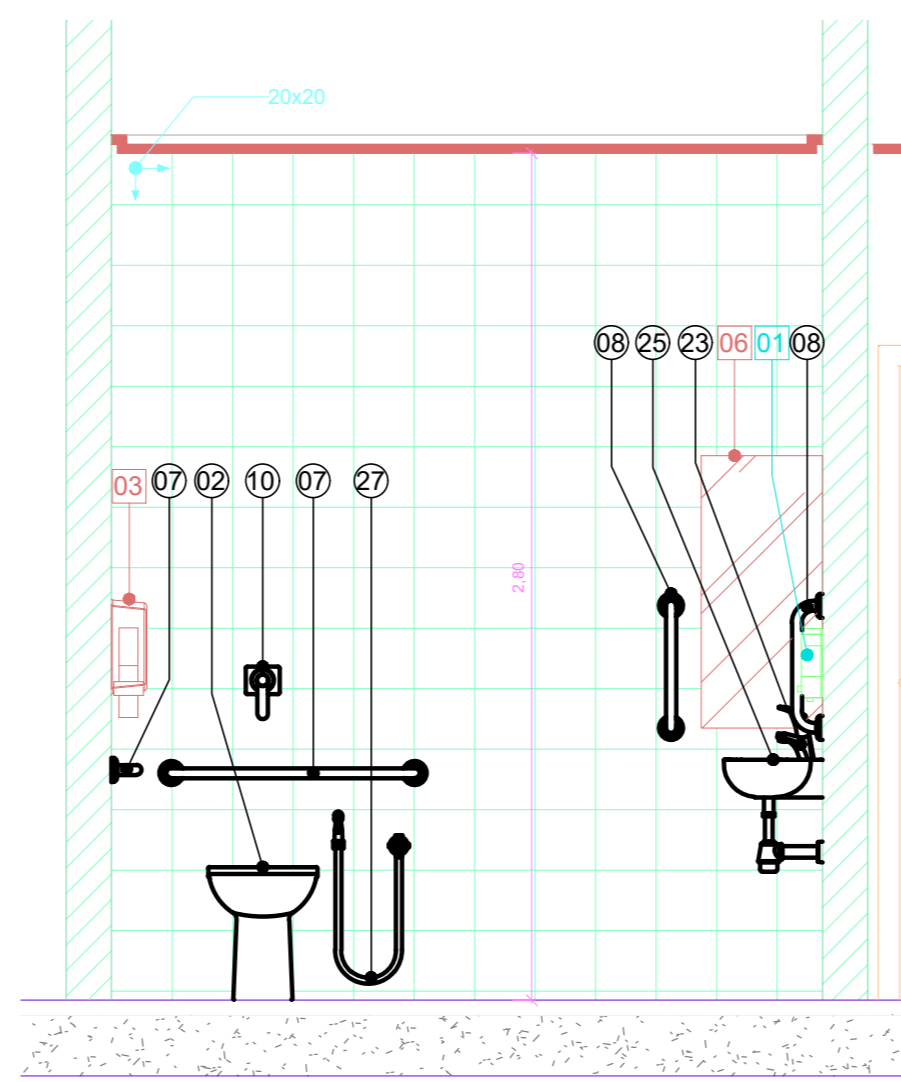


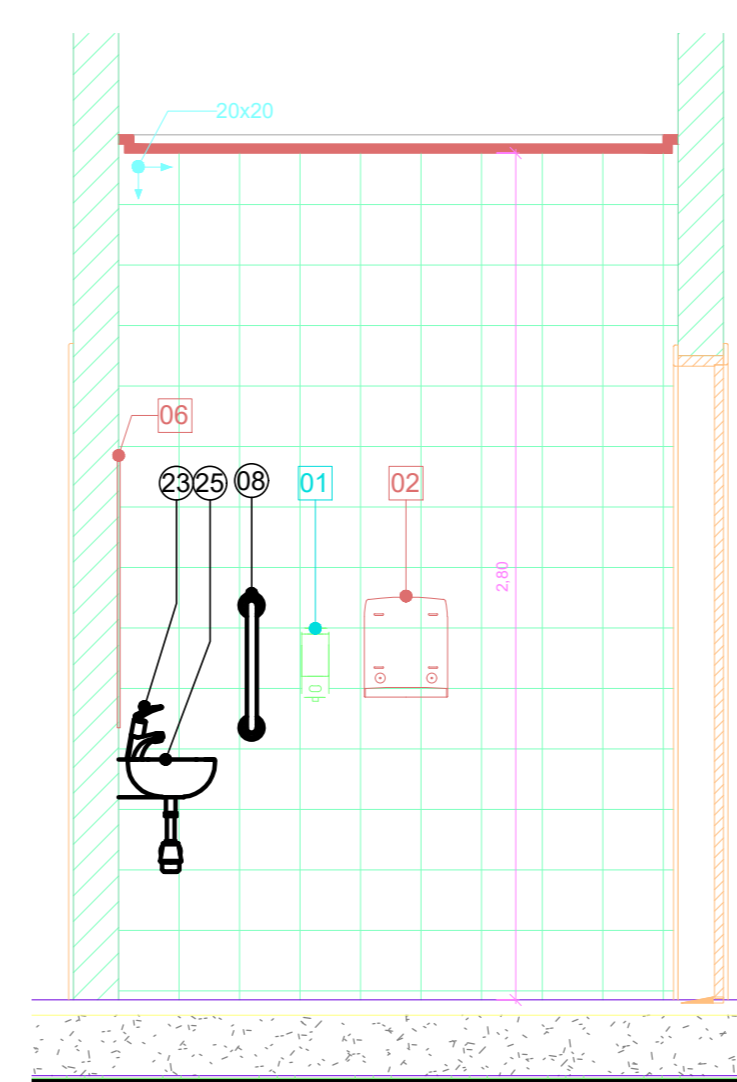
1 AM-07 SANITÁRIO PNE
1 : 25



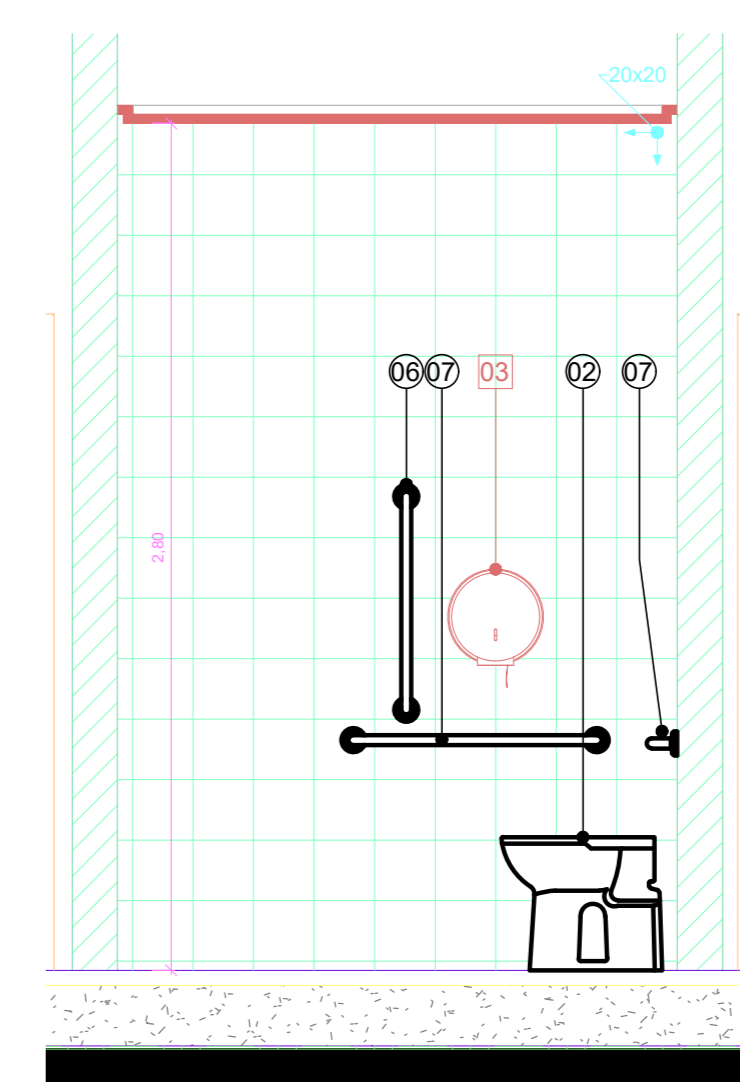
2 AM-07 VISTA 2
1 : 25



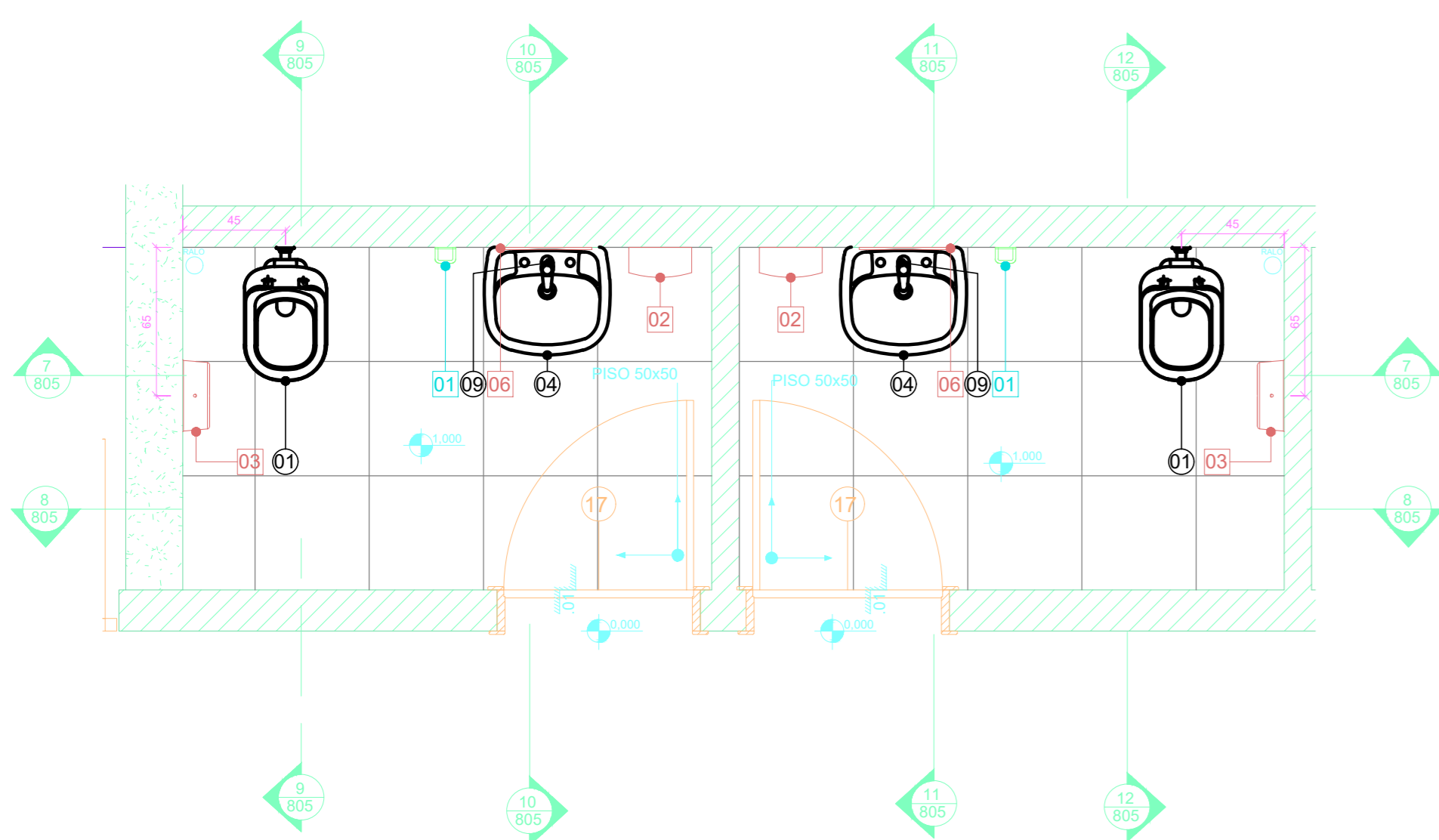
3 AM-07 VISTA 3
1 : 25



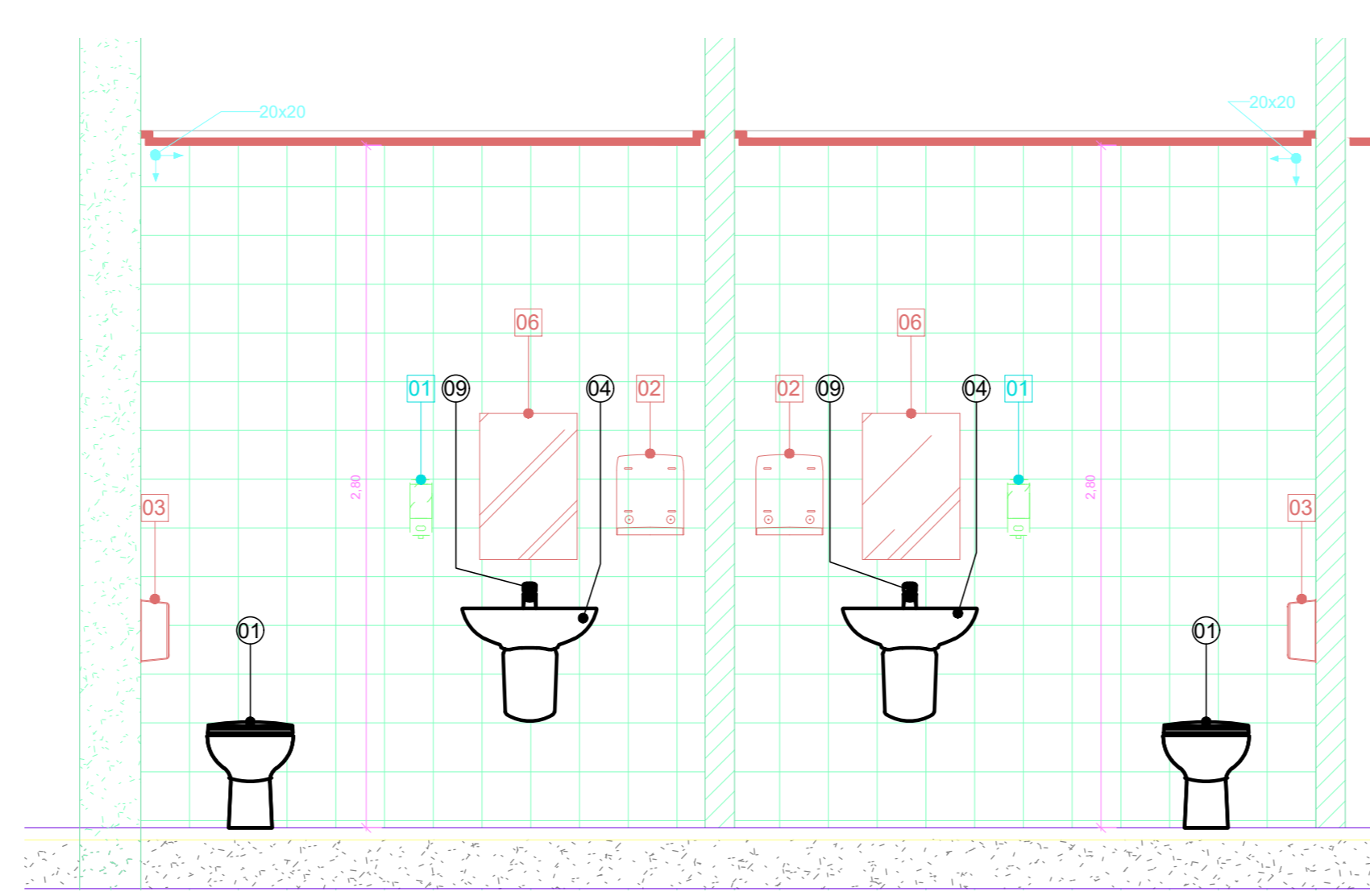
4 AM-07 VISTA 4
1 : 25



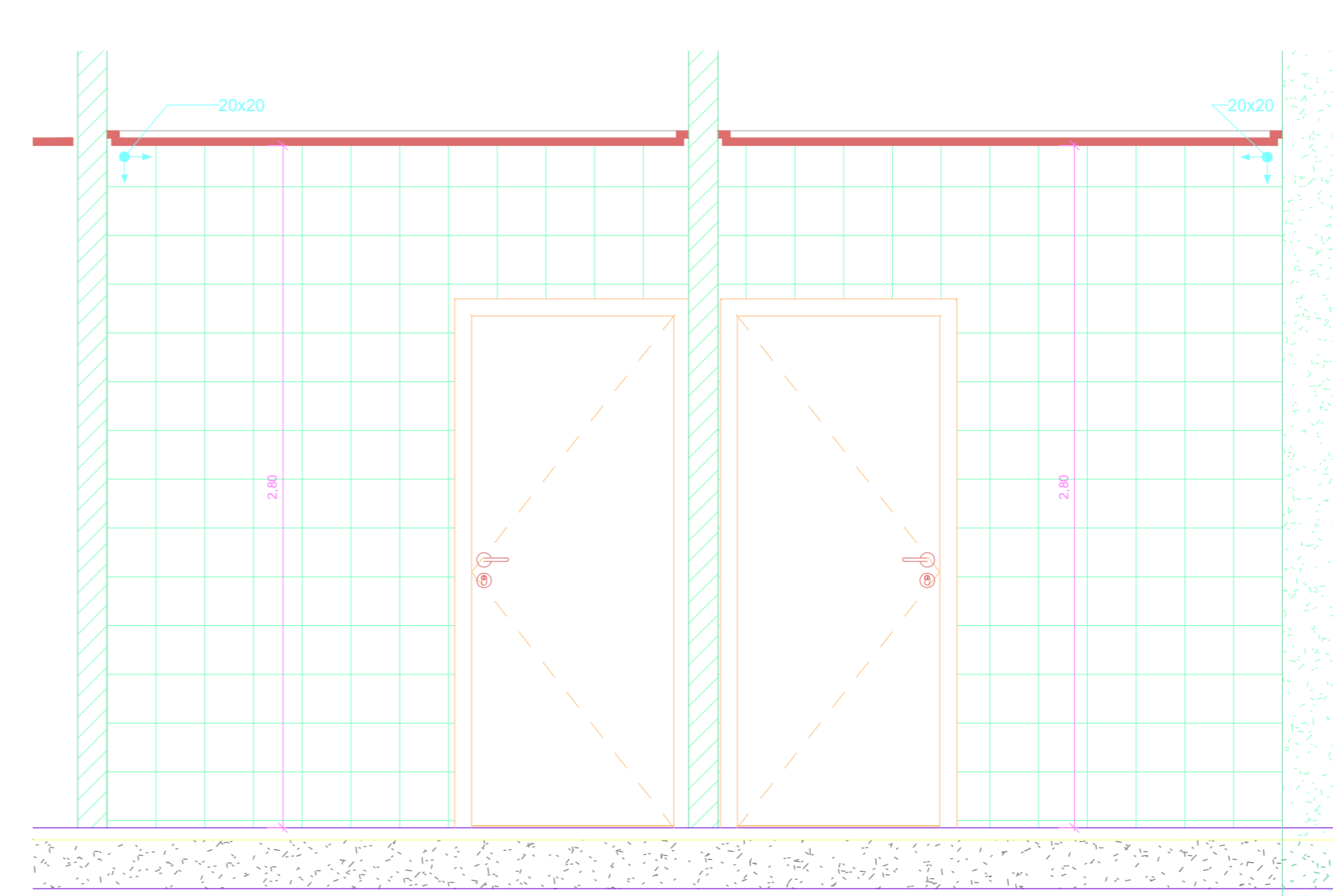
5 AM-07 VISTA 5
1 : 25



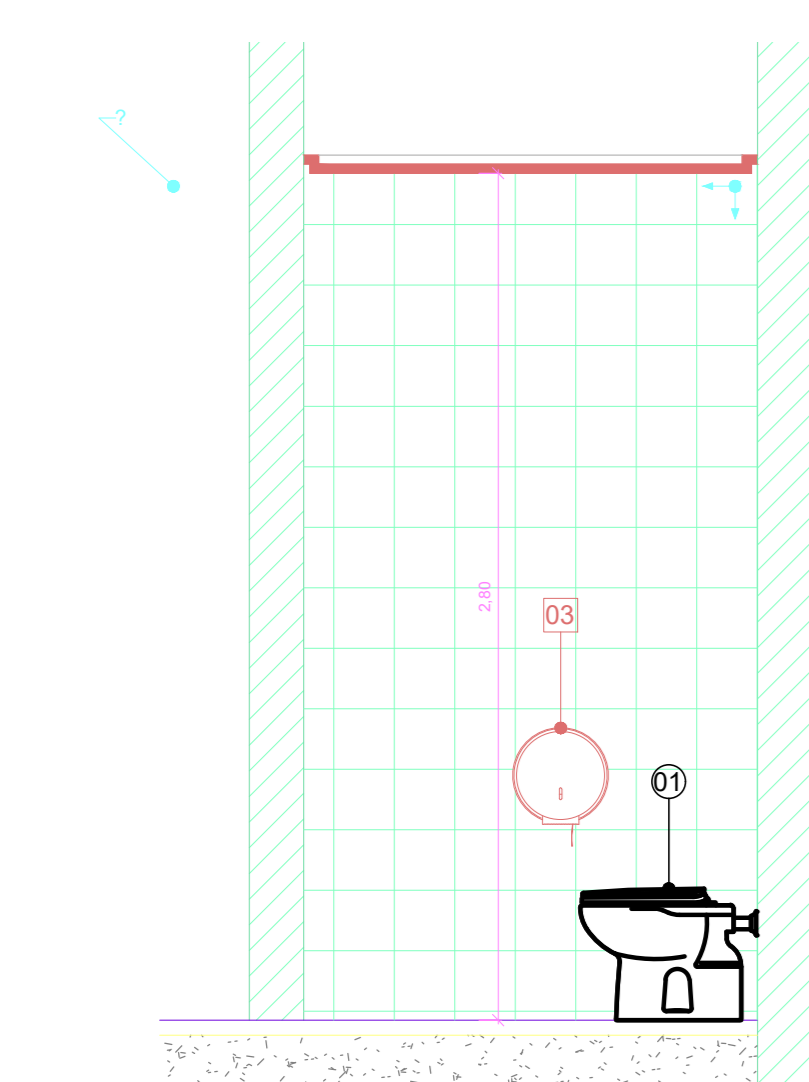
6 AM-08 SANITÁRIO
1 : 25



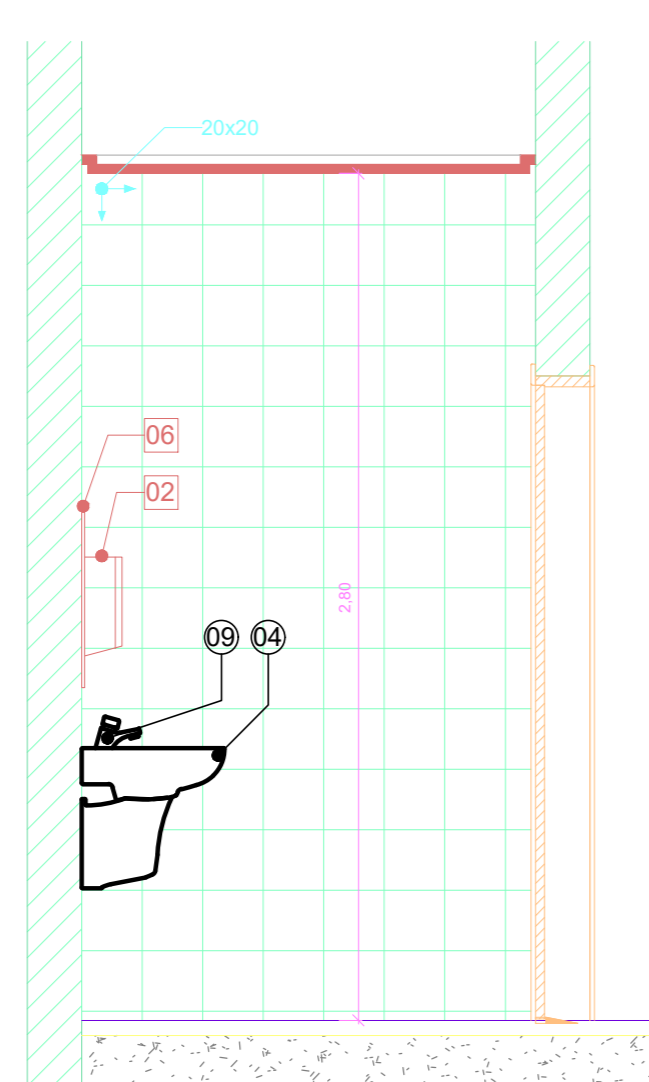
7 AM-08 VISTA 7
1 : 25



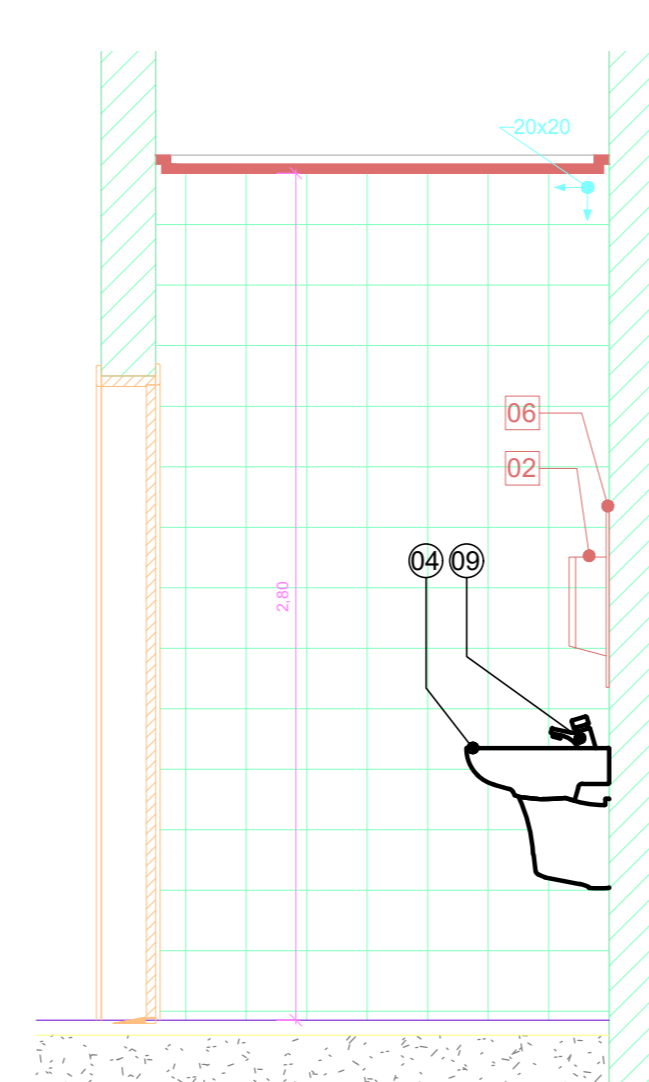
8 AM-08 VISTA 8
1 : 25



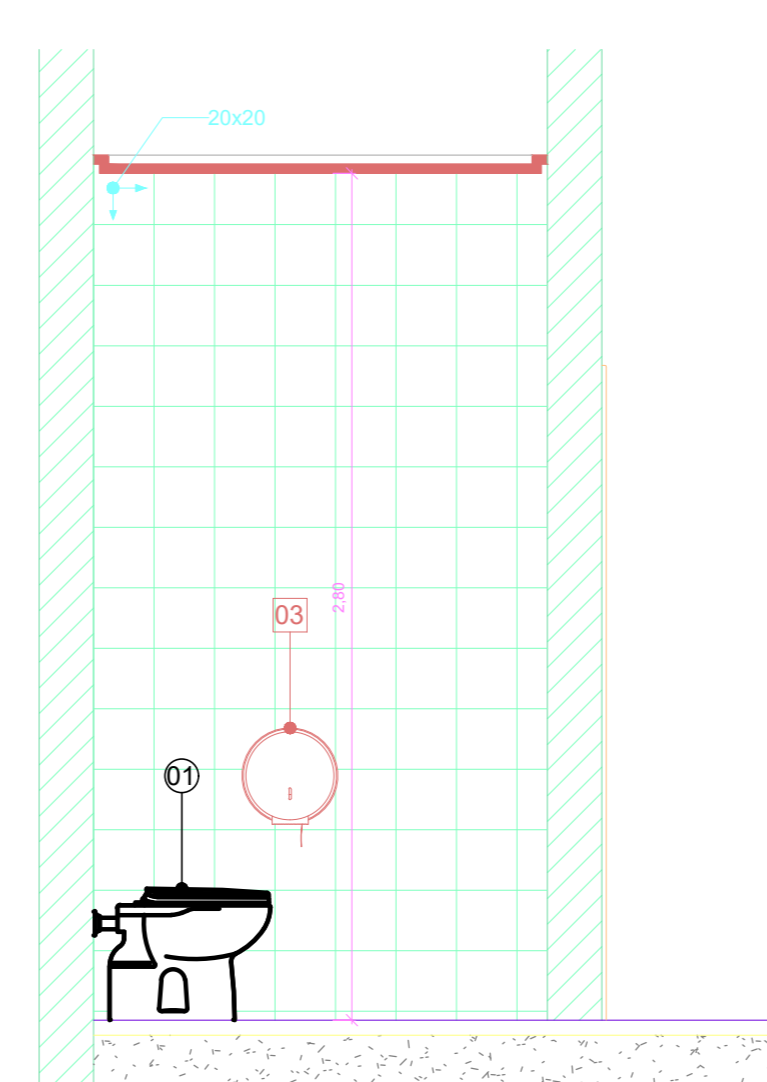
9 AM-08 VISTA 9
1 : 25



10 AM-08 VISTA 10
1 : 25



11 AM-08 VISTA 11
1 : 25



12 AM-08 VISTA 12
1 : 25

LEGENDA DE LOUÇAS E PEÇAS

- 01 BACIA CONVENCIONAL VOGUE PLUS P.5.17
- 02 BACIA CONVENCIONAL CONFORTO SEM ABERTURA FRONTAL VOGUE PLUS CONFORTO P.51.17 - DECA
- 03 BANCADA DE GRANITO
- 04 LAVATÓRIO VOGUE PLUS L.51.17 LAVATÓRIO CS.1.17 COLUNA SUSPensa PARA LAVATÓRIO - DECA
- 05 BARRA DE APOIO EM AÇO INOX 60 cm
- 06 BARRA DE APOIO EM AÇO INOX 70 cm
- 07 BARRA DE APOIO EM AÇO INOX 80 cm
- 08 BARRA DE APOIO EM AÇO INOX 40 cm
- 09 TORNEIRA DE MESA COM FECHAMENTO AUTOMÁTICO PARA LAVATÓRIO DECAMATIC ECO REF.1173.C - DECA
- 10 VÁLVULA DE ACIONAMENTO DESCARGA SISTEMA MONTANA ECOLINE
- 11 CHUVEIRO COM DESVIADOR E DUCHA MANUAL ASPEN 1967.C - DECA
- 12 MISTURADOR PARA CHUVEIRO
- 13 SISTEMA MONTANA DE DESCARGA
- 14 CADEIRA ARTICULADA PARA BANHO CONFORTO REF. 2355.E.BR - DECA
- 15 CUBA DE LOUÇA OVAL REF. L.59.17 - DECA
- 16 DIVISÓRIA EM GRANITO
- 17 SOLEIRA DE GRANITO
- 18 SÓCULO
- 19 BOX
- 20 MICTÓRIO COM SIFÃO INTEGRADO M.712 M.712.17 - DECA
- 21 VÁLVULA DE MICTÓRIO COM FECHAMENTO AUTOMÁTICO DECAMATIC 2570.C - DECA
- 22 CORDÃO DE GRANITO
- 23 TORNEIRA DE MESA COM FECHAMENTO AUTOMÁTICO PARA LAVATÓRIO DECAMATIC ECO 1173.C.CONF - DECA
- 24 BARRA DE APOIO LATERAL ARTICULADA
- 25 LAVATÓRIO SUSPENSÃO MÁSTER DE CANTO COM MESA L.76.17 - DECA
- 26 MISTURADOR COM DUCHA HIGIÊNICA IZY 1894.C37 - DECA
- 27 DUCHA HIGIÊNICA COM REGISTRO DECA

LEGENDA DE ACESSÓRIOS

- 01 DISPENSER DE SABÃO LÍQUIDO
- 02 PORTA PAPEL TOALHA
- 03 PORTA PAPEL HIGIÊNICO
- 04 ARMÁRIO METÁLICO
- 05 ABERTURA NA BANCADA PARA LIXEIRA
- 06 ESPELHO PNE
- 07 ESPELHO SANITÁRIO

LEGENDA:

- INÍCIO DA COLOCAÇÃO PISO CERÂMICO
- INÍCIO DA COLOCAÇÃO REVESTIMENTO CERÂMICO

OBSERVAÇÕES GERAIS:

- * Todas as medidas em metros exceto onde indicado;
- * Antes da execução, conferir todas as medidas no local;
- * Não tomar medidas em escala na planta;
- * Toda interferência necessária em alvenaria existente deve ter as medidas confirmadas no local e confrontadas com as medidas fornecidas em projeto executivo podendo haver necessidade de ajustes;
- * Em caso de reformas, recuperar as áreas que sofreram danos causados pela intervenção. Principalmente pintura, pisos e jardins. Em cada caso, conferir o padrão existente no local;
- * Demais especificações em Memorial Descritivo de Arquitetura.

OBSERVAÇÕES:

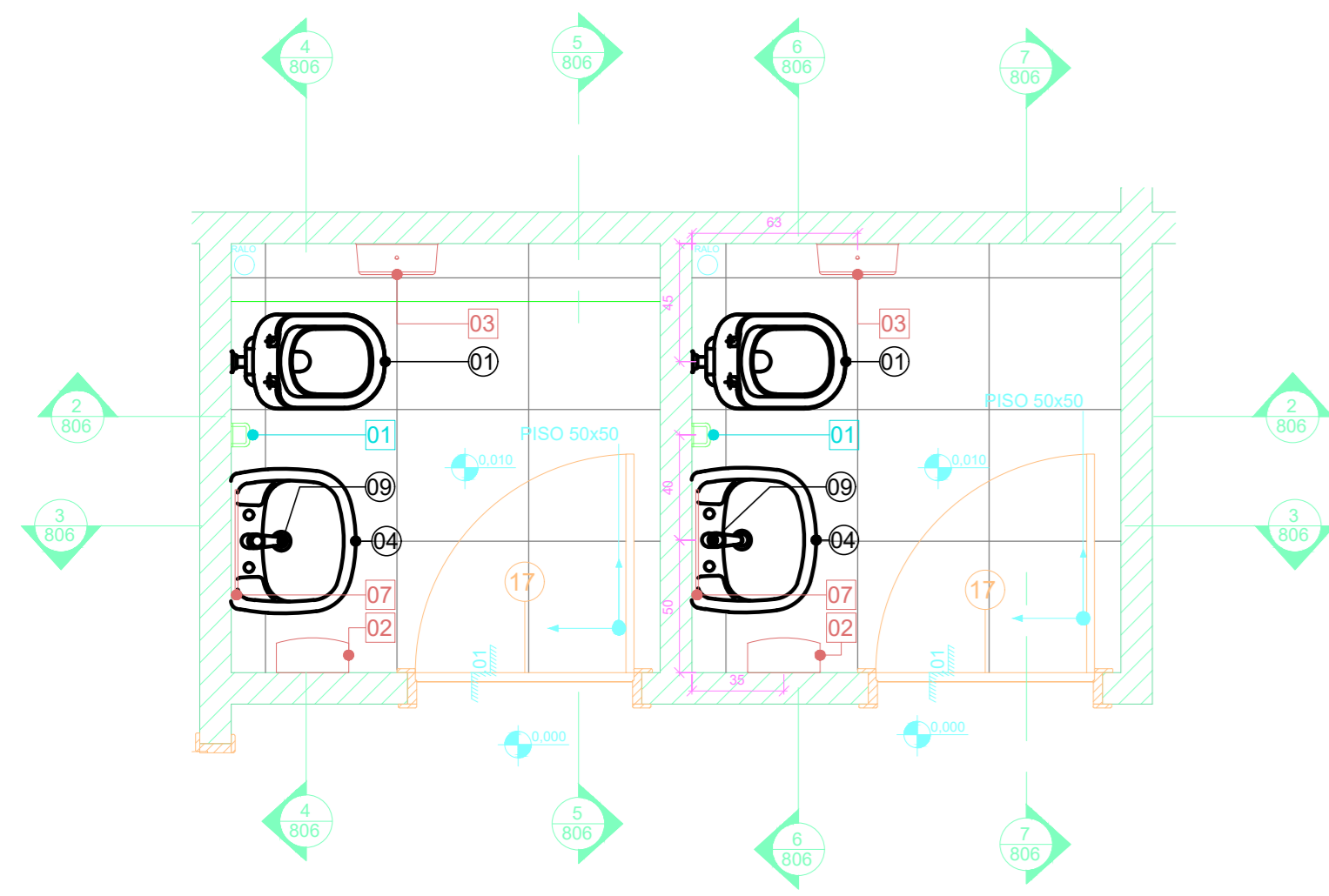
AS COTAS DE EIXOS QUE NÃO ESTÃO NOS DETALHES ESPECÍFICOS ENCONTRAM-SE NA ÚLTIMA FOLHA DA SÉRIE DE DETALHAMENTOS DE ÁREAS MOLHADAS.
 ATENTAR ÀS COTAS DOS DETALHES QUE CONDICIONAM OS EIXOS DAS PEÇAS HIDRÁULICAS E ACESSÓRIOS QUE ESTÃO NOS DETALHES GERAIS DE ÁREAS MOLHADAS.
 OS DETALHES QUE NÃO SE ENCONTRAM NA SÉRIE DE DETALHAMENTOS DE ÁREAS MOLHADAS, COMO AS TROCAS DE PISO E DIVISÓRIAS ENCONTRAM-SE EM OUTRAS FOLHAS DE DETALHES COMPLEMENTARES.

NOTAS

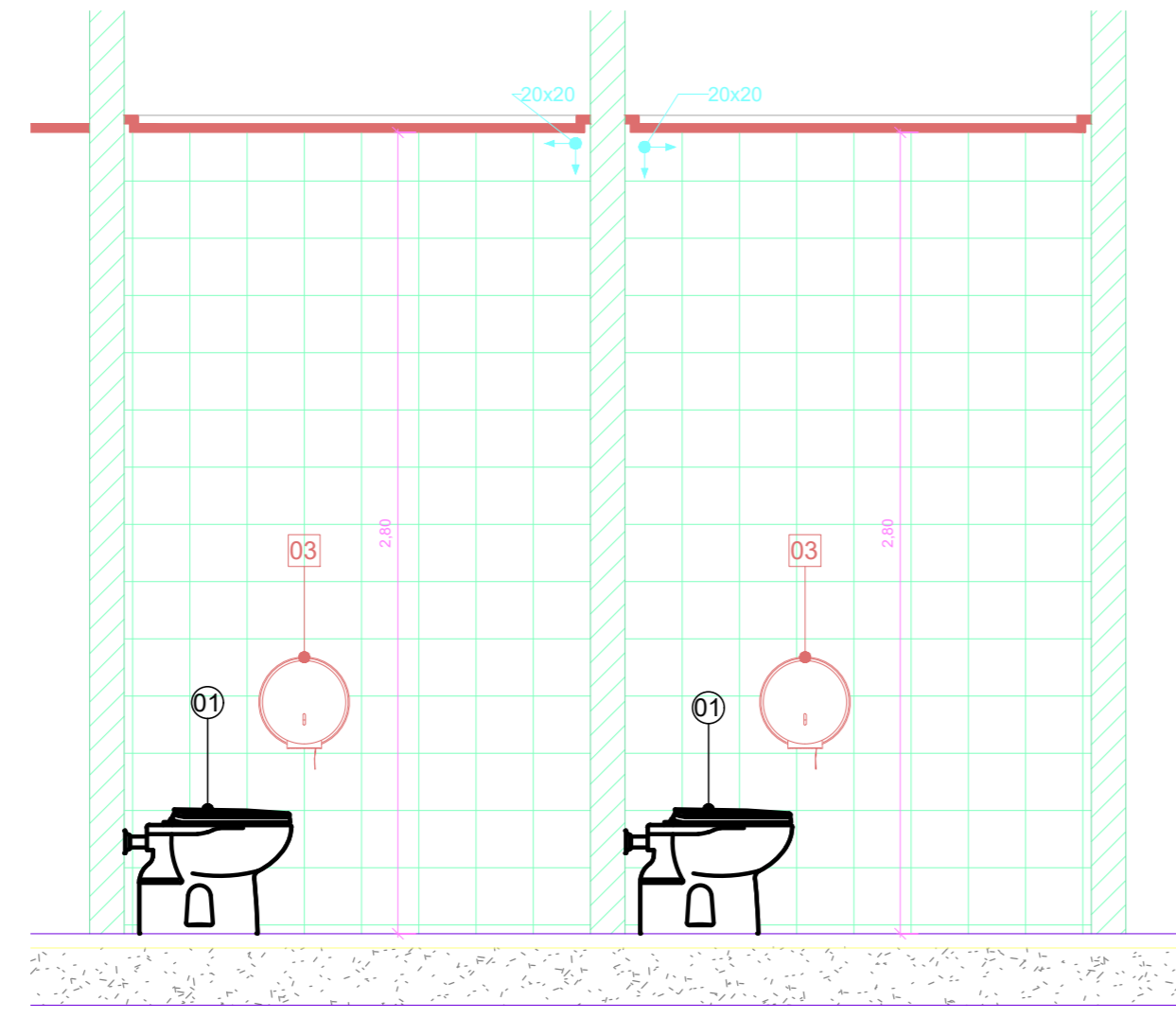
- 1. CONFERIR MEDIDAS NO LOCAL
- 2. MEDIDAS EM METRO, EXCETO ONDE INDICADO.
- 3. AS ALVENARIAS SERÃO COTADAS NO OSSO.
- 4.
- 5.
- 6.
- 7.
- 8.
- 9.
- 10.
- 11.

GOVERNO DO ESTADO DE SÃO PAULO Secretaria de Estado da Saúde		HOSPITAL METROPOLITANO DE CAMPINAS XX Prefeito Forlán Lima nº 560 - Campinas - SP	
GRUPO TÉCNICO DE EDIFICAÇÕES		PROJETO EXECUTIVO DE ARQUITETURA	
Ar. Dra. MARIA CRISTINA GOMES JOTTEN		H= 805	
Arq. CAMILO CHINGOTTE		INDICADA	
		MÁR/2026	
		567_AR-PR-DT-AM-ROO-FOLHA_805-ROO.DWG	

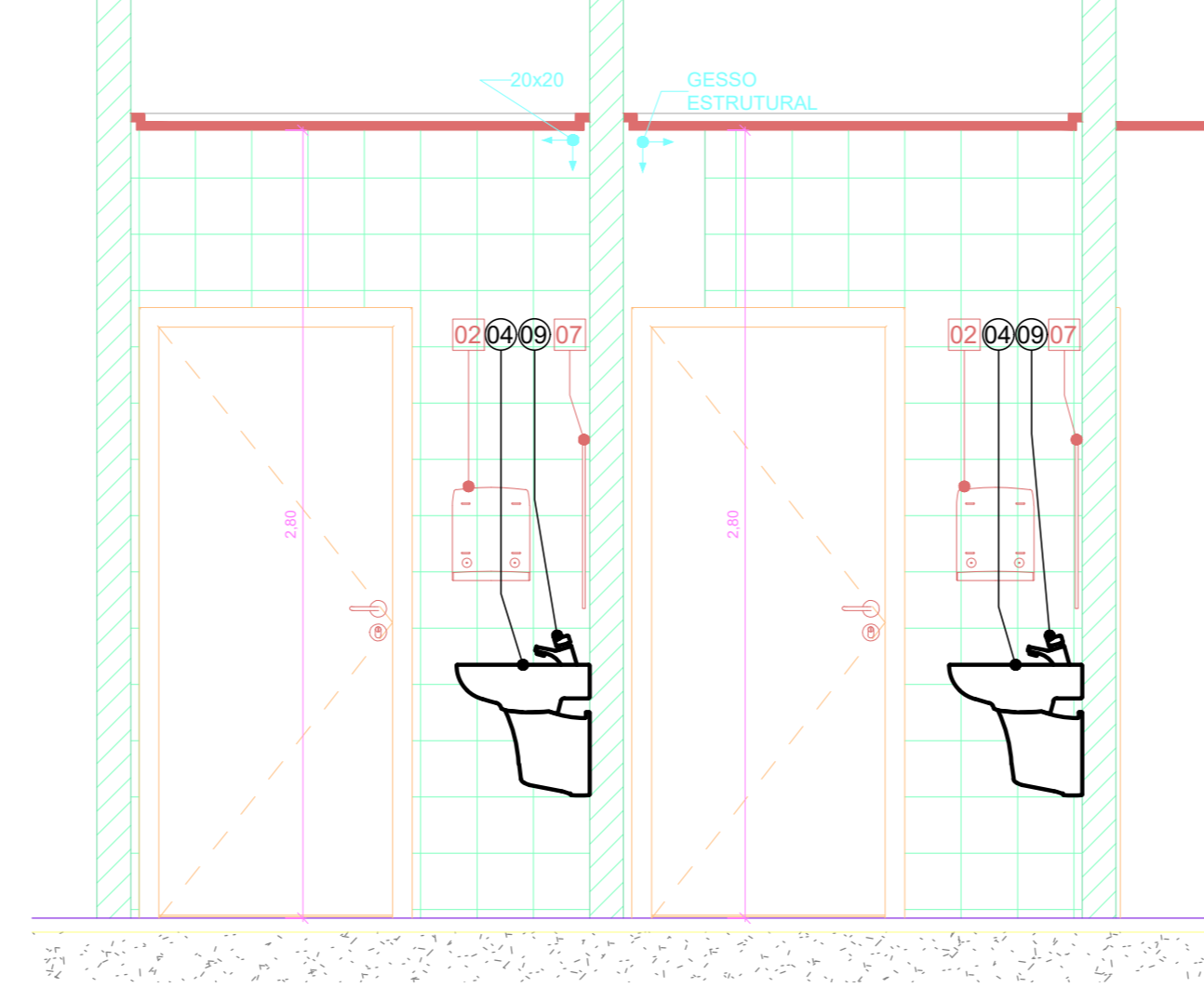
0	EMISSÃO INICIAL	RESPONSÁVEL	DATA
1	REVISÃO		



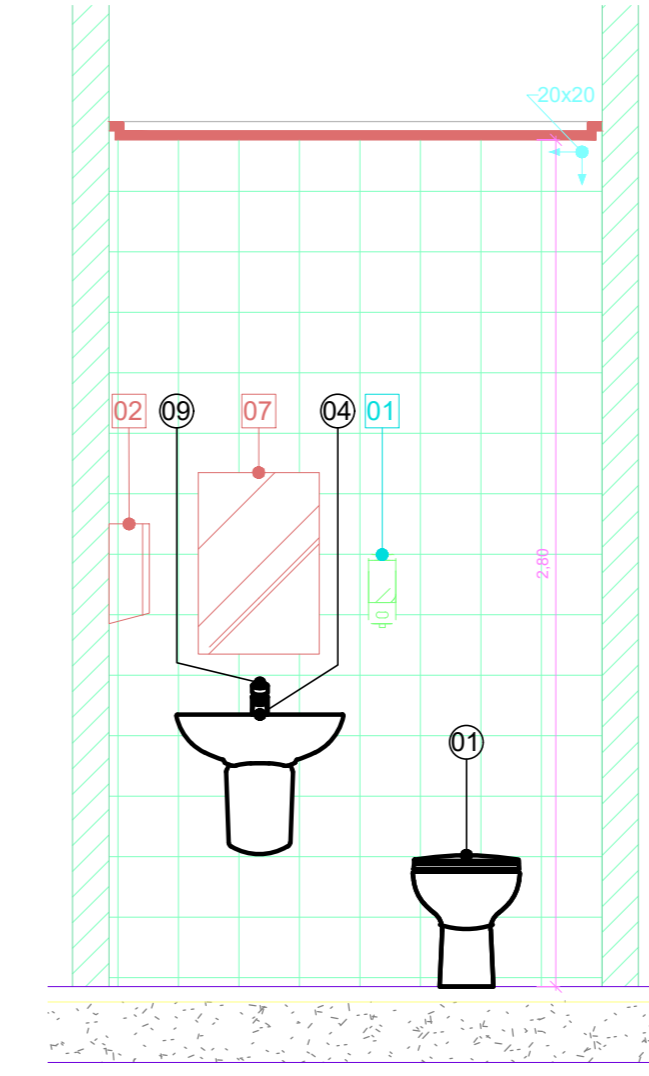
1 AM-09 SANITÁRIO
1 : 25



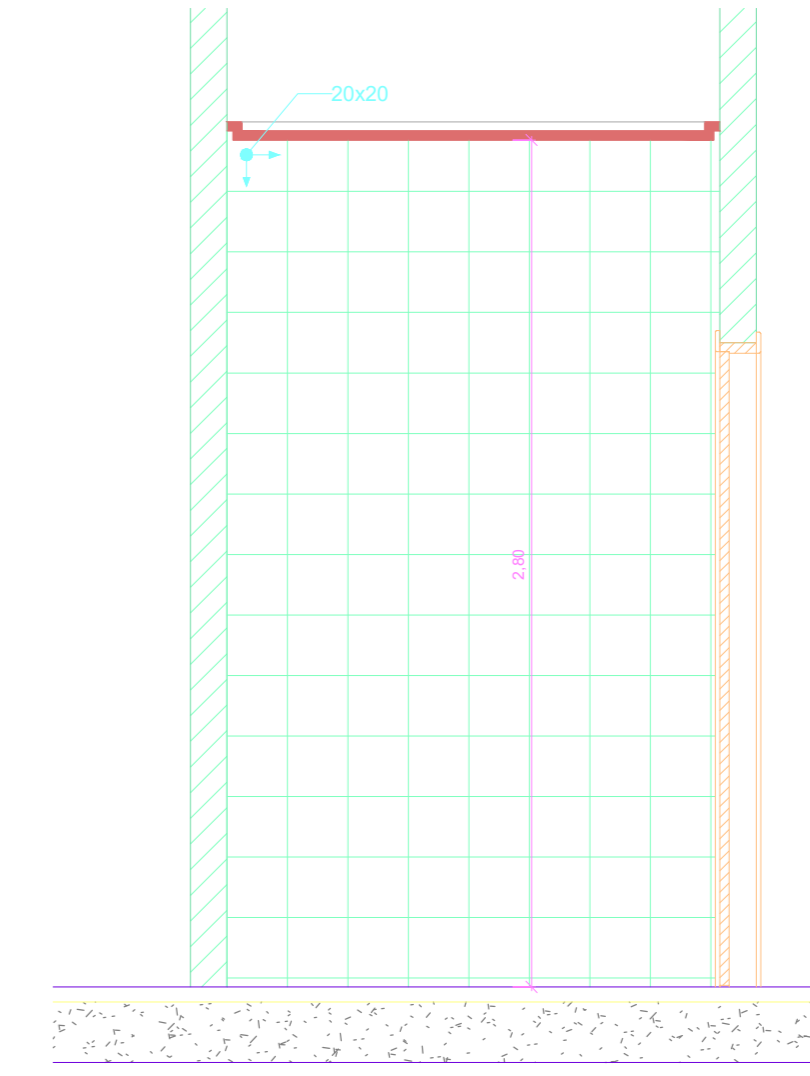
2 AM-09 VISTA 2
1 : 25



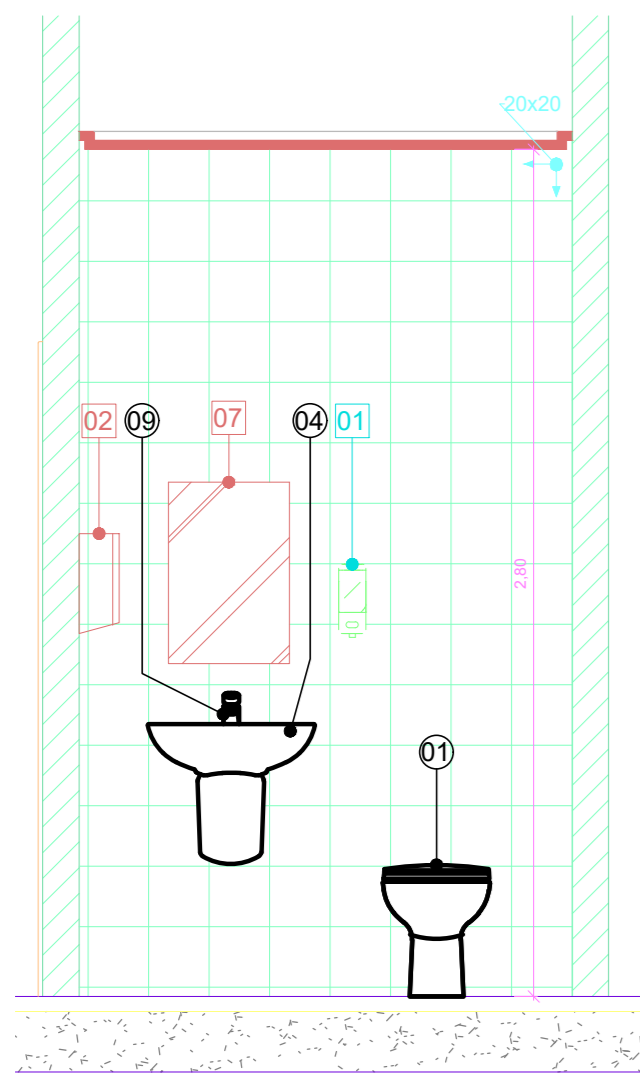
3 AM-09 VISTA 3
1 : 25



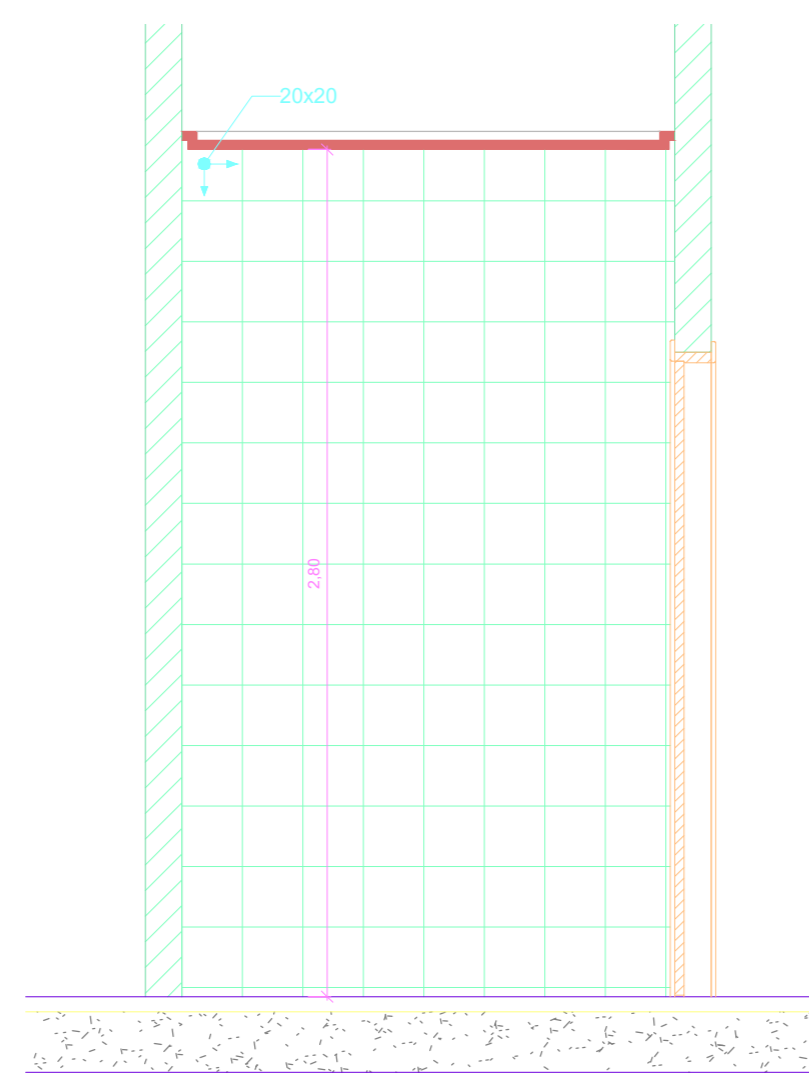
4 AM-09 VISTA 4
1 : 25



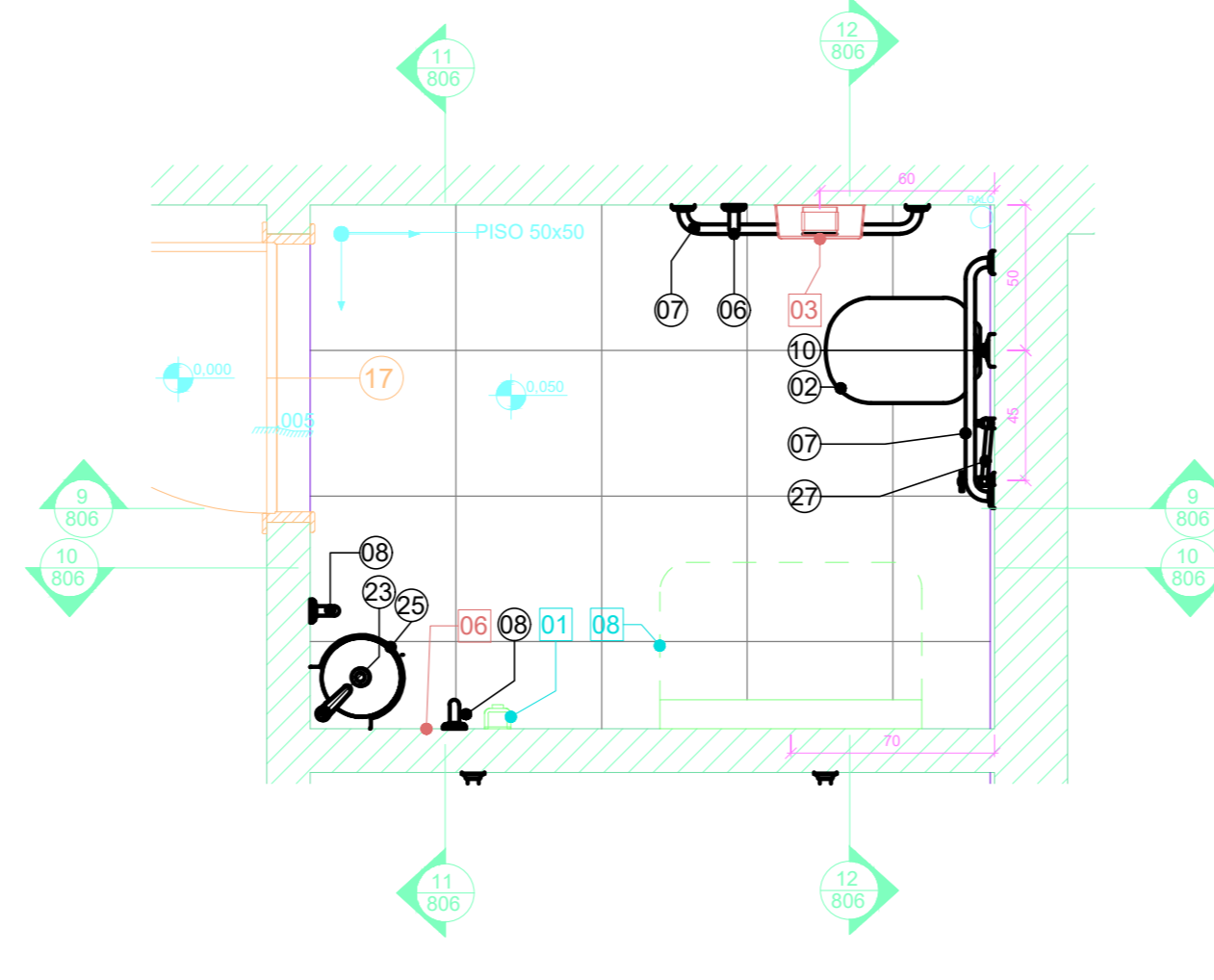
5 AM-09 VISTA 5
1 : 25



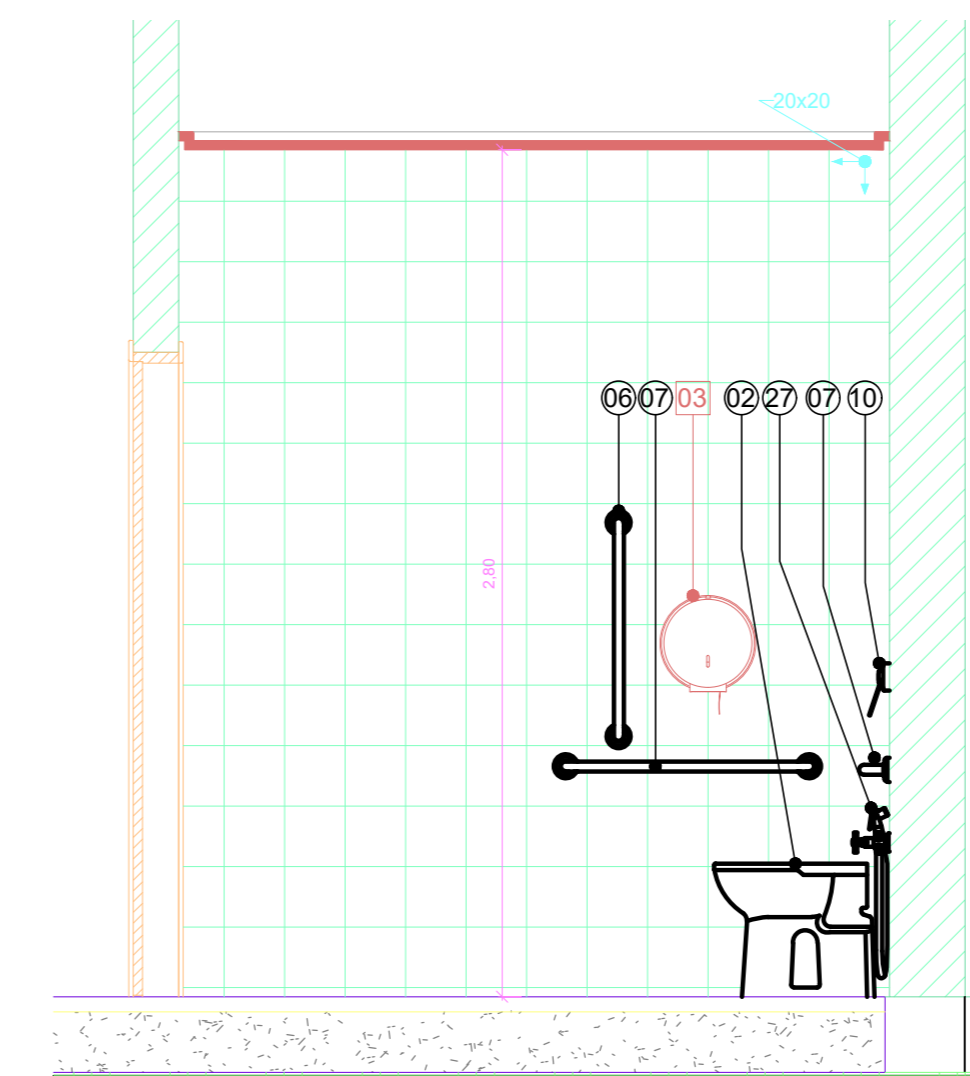
6 AM-09 VISTA 6
1 : 25



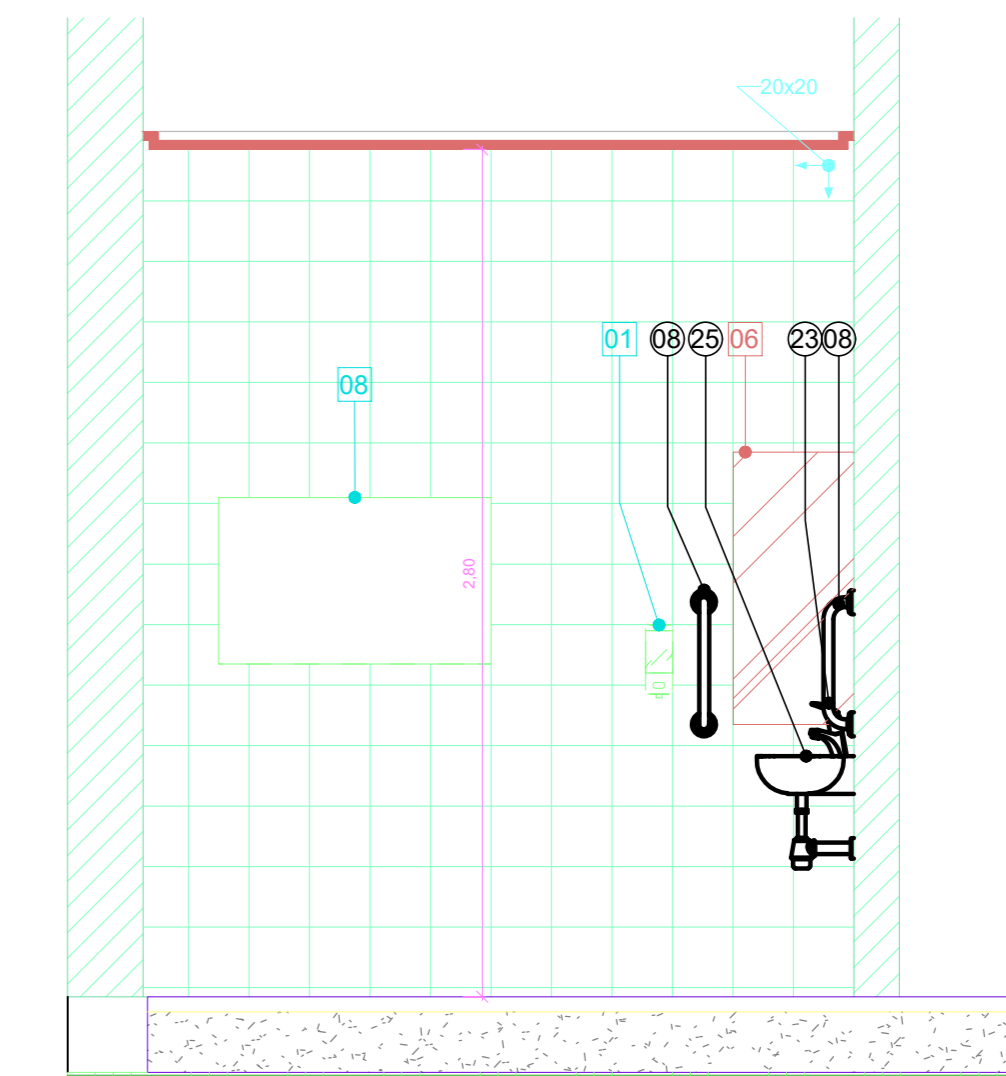
7 AM-09 VISTA 7
1 : 25



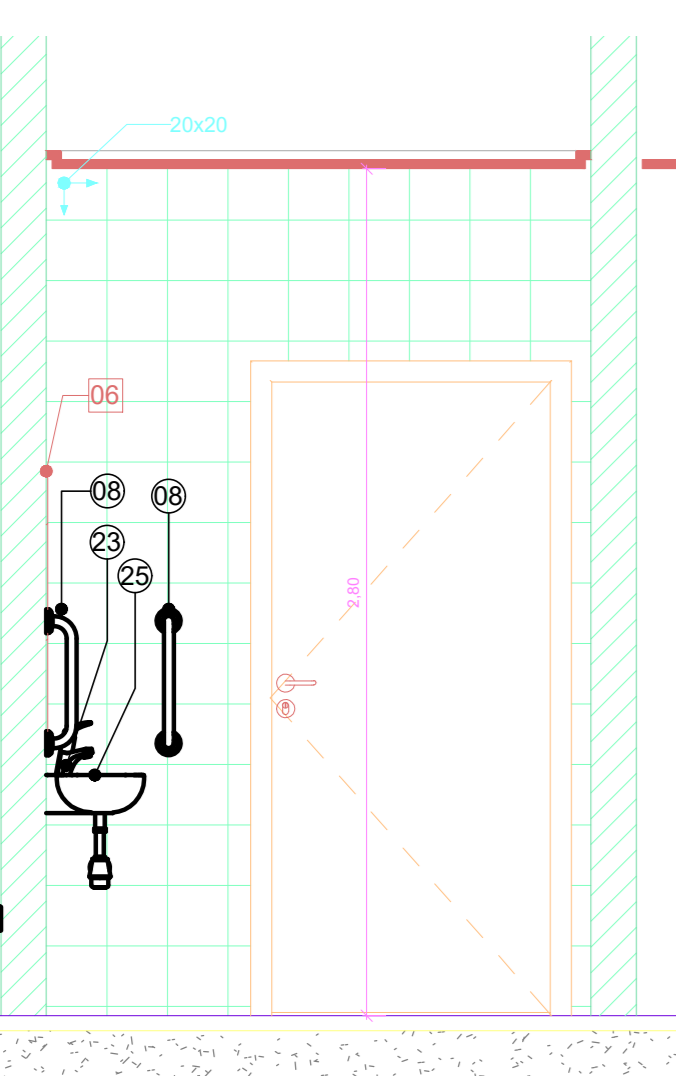
8 AM-10 SANITÁRIO PARA PÚBLICO
1 : 25



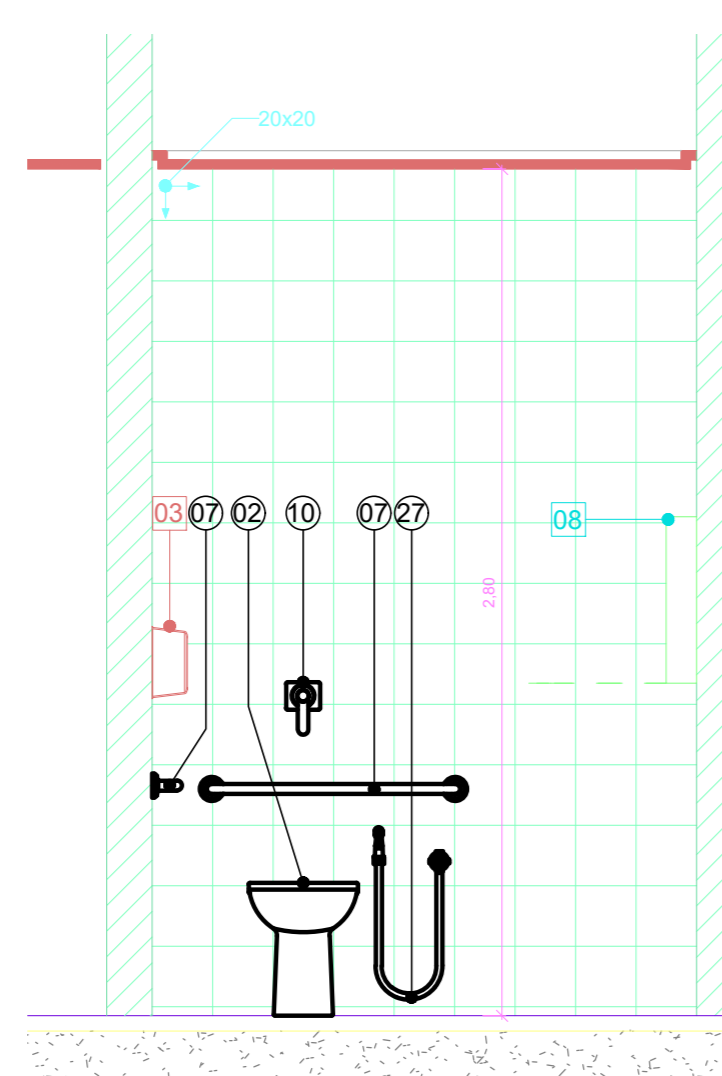
9 AM-10 VISTA 2
1 : 25



10 AM-10 VISTA 3
1 : 25



11 AM-10 VISTA 4
1 : 25



12 AM-10 VISTA 5
1 : 25

LEGENDA DE LOUÇAS E PEÇAS

- 01 BACIA CONVENCIONAL VOGUE PLUS P.5.17
- 02 BACIA CONVENCIONAL CONFORTO SEM ABERTURA FRONTAL VOGUE PLUS CONFORTO P.51.17 - DECA
- 03 BANCADA DE GRANITO
- 04 LAVATÓRIO VOGUE PLUS L.51.17 LAVATÓRIO CS.1.17 COLUNA SUSPensa PARA LAVATÓRIO - DECA
- 05 BARRA DE APOIO EM AÇO INOX 60 cm
- 06 BARRA DE APOIO EM AÇO INOX 70 cm
- 07 BARRA DE APOIO EM AÇO INOX 80 cm
- 08 BARRA DE APOIO EM AÇO INOX 40 cm
- 09 TORNEIRA DE MESA COM FECHAMENTO AUTOMÁTICO PARA LAVATÓRIO DECAMATIC ECO REF.1173.C - DECA
- 10 VÁLVULA DE ACIONAMENTO DESCARGA SISTEMA MONTANA ECOLINE
- 11 CHUVEIRO COM DESVIADOR E DUCHA MANUAL ASPEN 1967.C - DECA
- 12 MISTURADOR PARA CHUVEIRO
- 13 SISTEMA MONTANA DE DESCARGA
- 14 CADEIRA ARTICULADA PARA BANHO CONFORTO REF. 2355.E.BR - DECA
- 15 CUBA DE LOUÇA OVAL REF. L.59.17 - DECA
- 16 DIVISÓRIA EM GRANITO
- 17 SOLEIRA DE GRANITO
- 18 SÓCULO
- 19 BOX
- 20 MICTÓRIO COM SIFÃO INTEGRADO M.712 M.712.17 - DECA
- 21 VÁLVULA DE MICTÓRIO COM FECHAMENTO AUTOMÁTICO DECAMATIC 2570.C - DECA
- 22 CORDÃO DE GRANITO
- 23 TORNEIRA DE MESA COM FECHAMENTO AUTOMÁTICO PARA LAVATÓRIO DECAMATIC ECO 1173.C.CONF - DECA
- 24 BARRA DE APOIO LATERAL ARTICULADA
- 25 LAVATÓRIO SUSPENSÃO MÁSTER DE CANTO COM MESA L.76.17-DECA
- 26 MISTURADOR COM DUCHA HIGIÊNICA IZY 1894.C37 - DECA
- 27 DUCHA HIGIÊNICA COM REGISTRO DECA

LEGENDA DE ACESSÓRIOS

- 01 DISPENSER DE SABÃO LÍQUIDO
- 02 PORTA PAPEL TOALHA
- 03 PORTA PAPEL HIGIÊNICO
- 04 ARMÁRIO METÁLICO
- 05 ABERTURA NA BANCADA PARA LIXEIRA
- 06 ESPELHO PNE
- 07 ESPELHO SANITÁRIO
- 08 TROCADOR DE FRALDAS HORIZONTAL DE PAREDE RETRÁTIL CINZA

LEGENDA:

- INÍCIO DA COLOCAÇÃO PISO CERÂMICO
- INÍCIO DA COLOCAÇÃO REVESTIMENTO CERÂMICO

OBSERVAÇÕES GERAIS:

- * Todas as medidas em metros exceto onde indicado;
- * Antes da execução, conferir todas as medidas no local;
- * Não tomar medidas em escala na planta;
- * Toda interferência necessária em alvenaria existente deve ter as medidas confirmadas no local e confrontadas com as medidas fornecidas em projeto executivo podendo haver necessidade de ajustes;
- * Em caso de reformas, recuperar as áreas que sofreram danos causados pela intervenção. Principalmente pintura, pisos e jardins. Em cada caso, conferir o padrão existente no local;
- * Demais especificações em Memorial Descritivo de Arquitetura.

OBSERVAÇÕES:

AS COTAS DE EIXOS QUE NÃO ESTÃO NOS DETALHES ESPECÍFICOS ENCONTRAM-SE NA ÚLTIMA FOLHA DA SÉRIE DE DETALHAMENTOS DE ÁREAS MOLHADAS.

ATENÇÃO ÀS COTAS DOS DETALHES QUE CONDICIONAM OS EIXOS DAS PEÇAS HIDRÁULICAS E ACESSÓRIOS QUE ESTÃO NOS DETALHES GERAIS DE ÁREAS MOLHADAS.

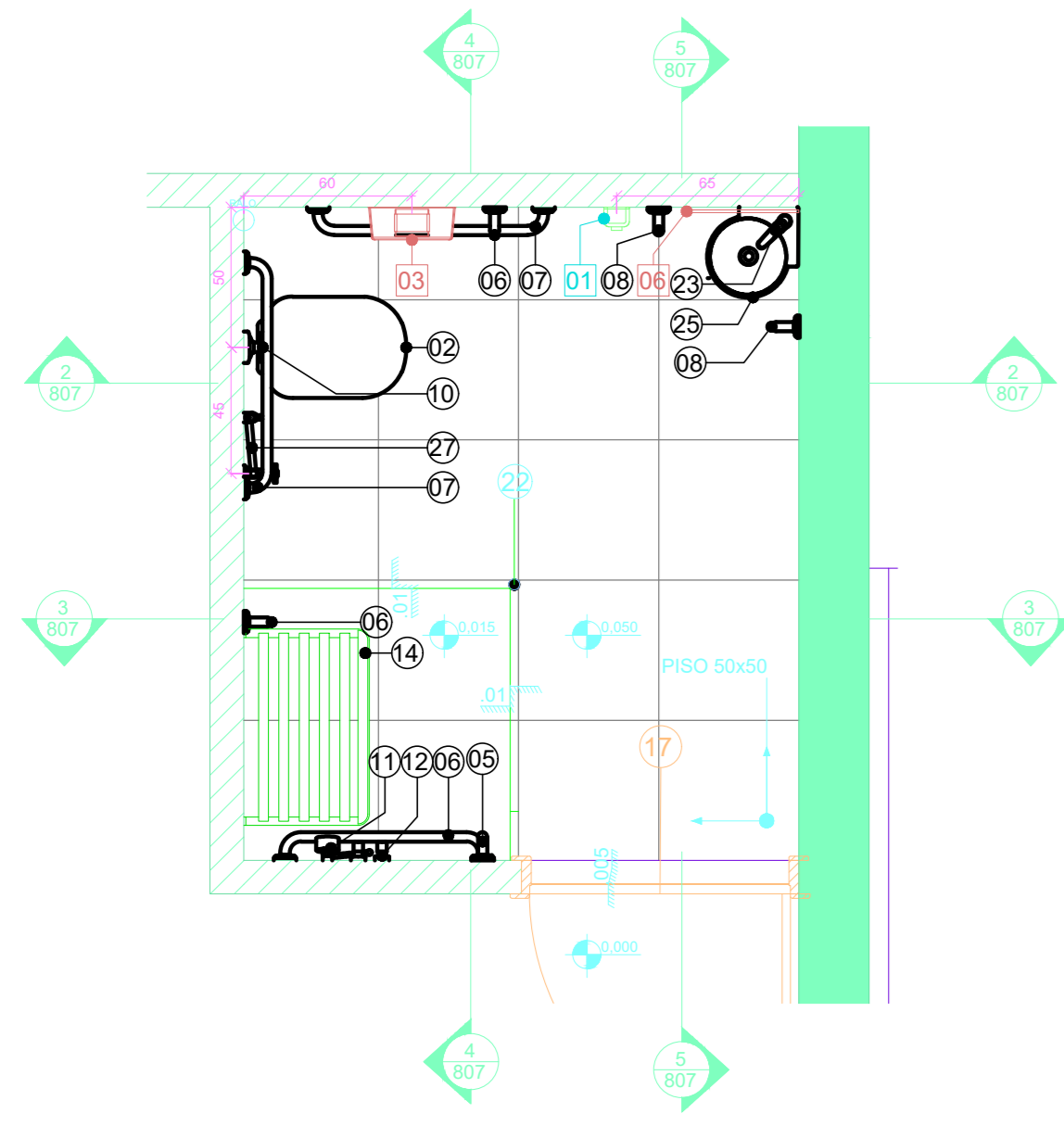
OS DETALHES QUE NÃO SE ENCONTRAM NA SÉRIE DE DETALHAMENTOS DE ÁREAS MOLHADAS, COMO AS TROCAS DE PISO E DIVISÓRIAS ENCONTRAM-SE EM OUTRAS FOLHAS DE DETALHES COMPLEMENTARES.

NOTAS

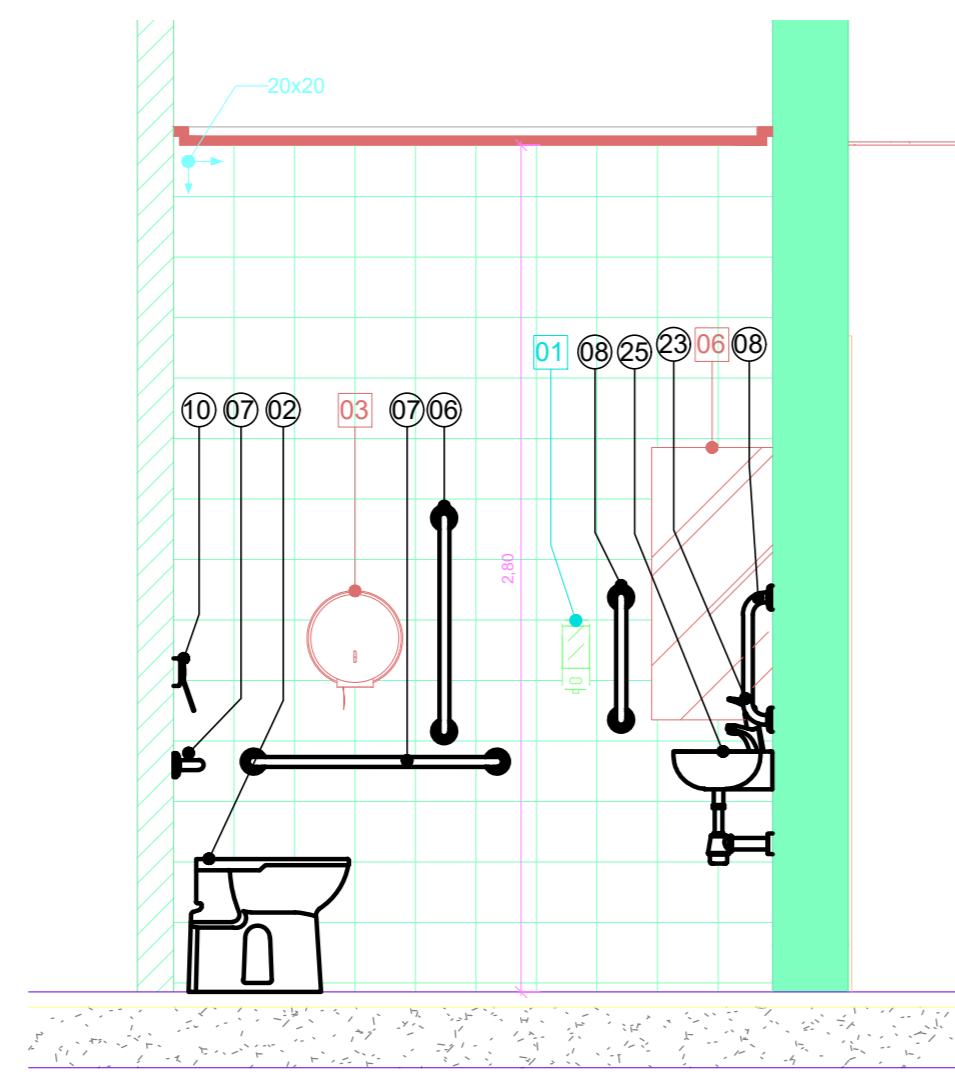
1. CONFERIR MEDIDAS NO LOCAL
2. MEDIDAS EM METRO, EXCETO ONDE INDICADO.
3. AS ALVENARIAS SERÃO COTADAS NO OSSO.
- 4.
- 5.
- 6.
- 7.
- 8.
- 9.
- 10.
- 11.

GOVERNO DO ESTADO DE SÃO PAULO Secretaria de Estado da Saúde		HOSPITAL METROPOLITANO DE CAMPINAS Av. Prefeito Floris Lima nº. 560 - Campinas - SP	
GRUPO TÉCNICO DE EDIFICAÇÕES		AMPLIAÇÃO ÁREAS MOLHADAS AM09/AM10	
PROJETO EXECUTIVO DE ARQUITETURA		H=	
Ar. Dr. Enza Cavetto de Aguiar, nº.188, 3º andar Rua Pinheiro nº. 504/3200 Tel. (11)3066 8850 Fax (11)3066 8482		INDICADA	
Arq. MARIA CRISTINA GOMES JOTTEN		267_AR-PR-DT-AM-R00-FOLHA_806-R00.DWG	
Arq. CÂMLIO CHINBOTTE		08/2026	

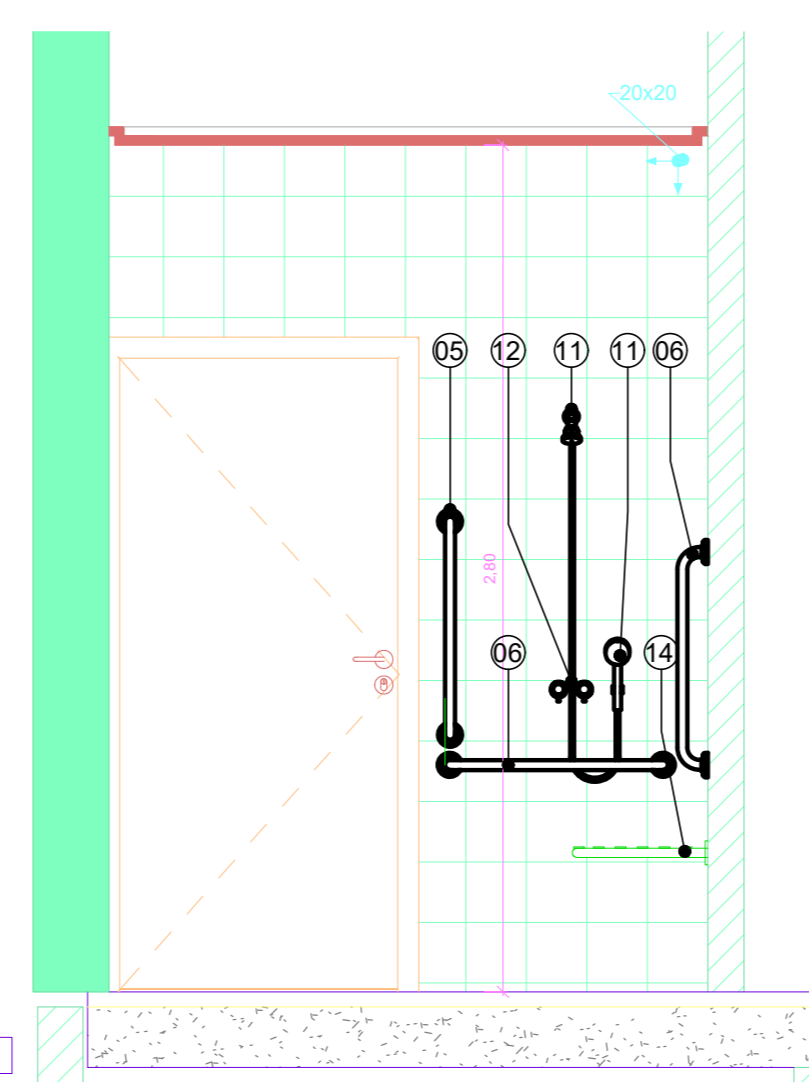
0	EMISSÃO INICIAL		
REV.	DESCRIÇÃO	RESPONSÁVEL	DATA



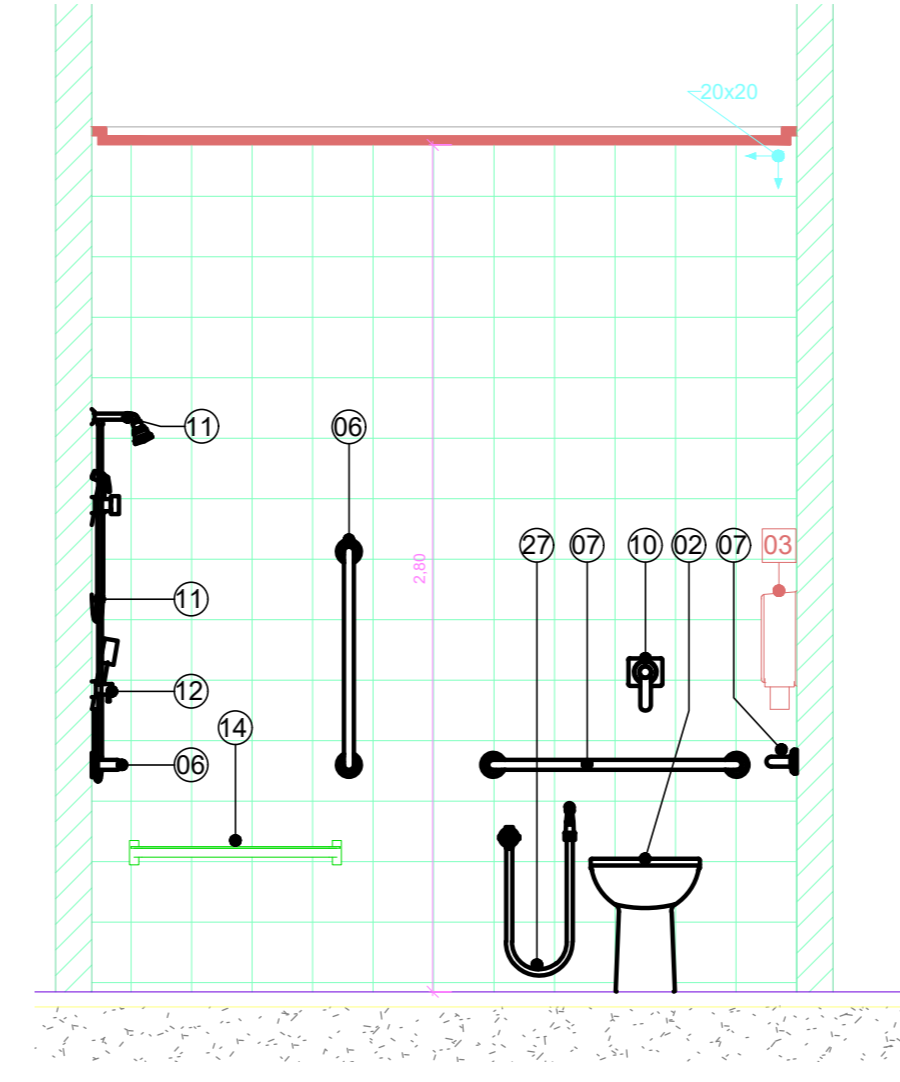
1 AM-11 SANITÁRIO
1 : 25



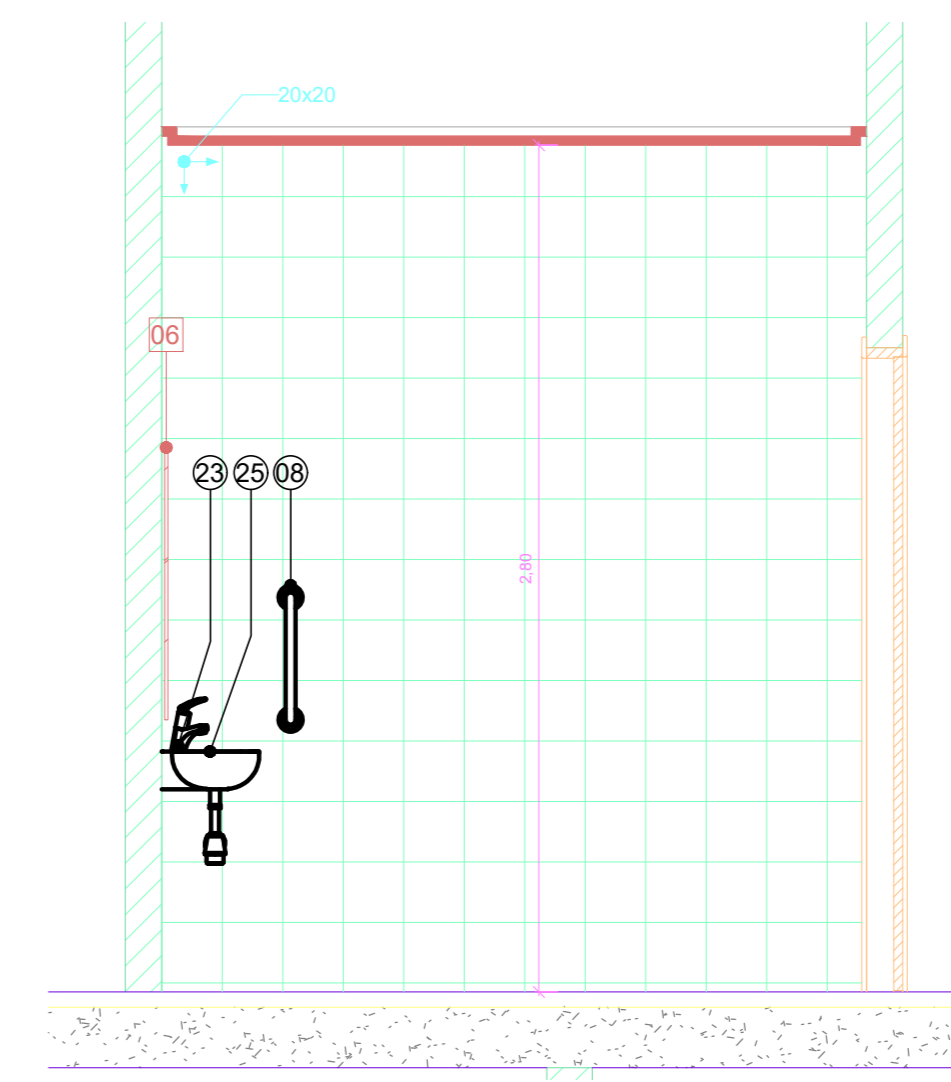
2 AM-11 VISTA 2
1 : 25



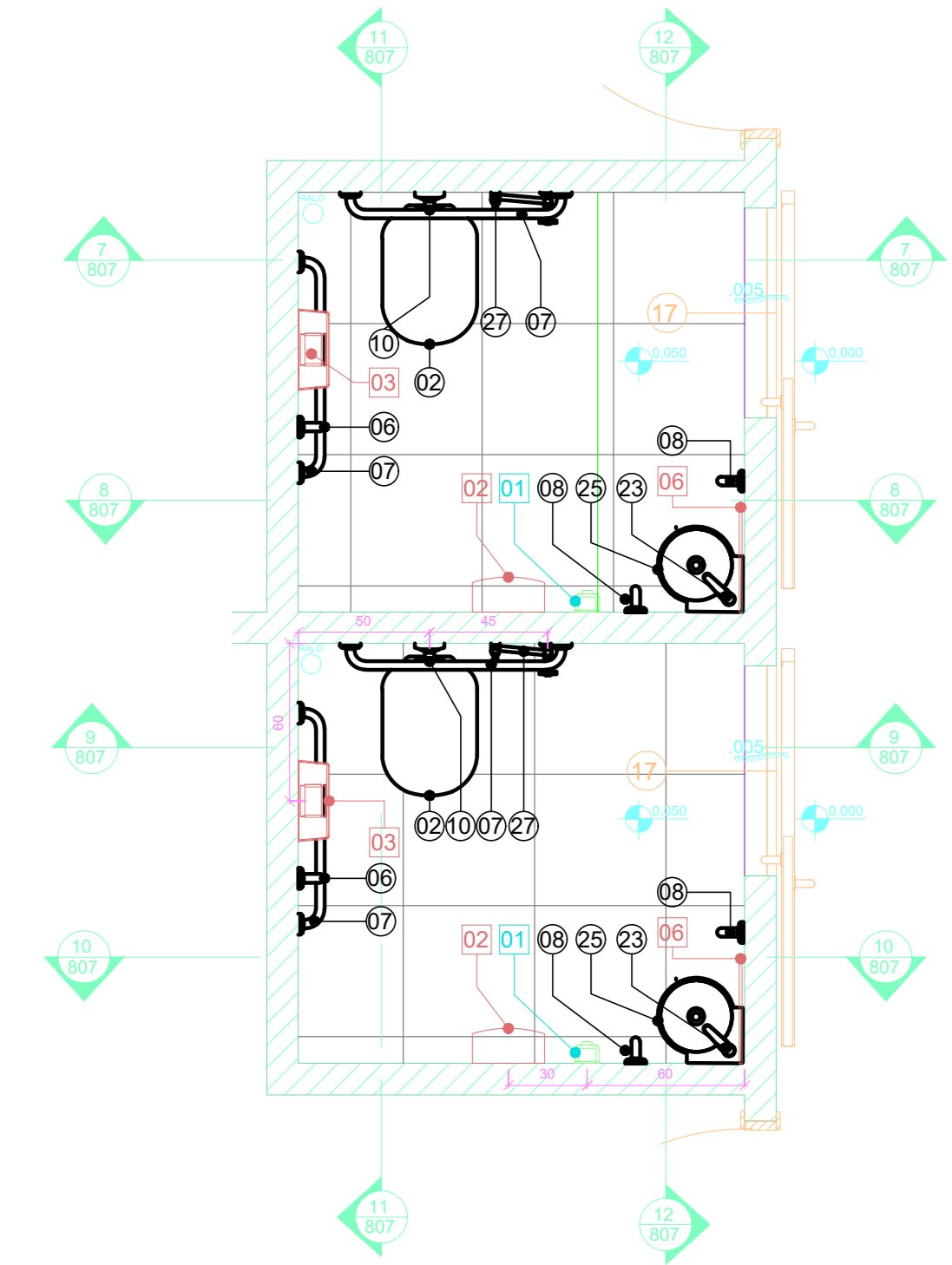
3 AM-11 VISTA 3
1 : 25



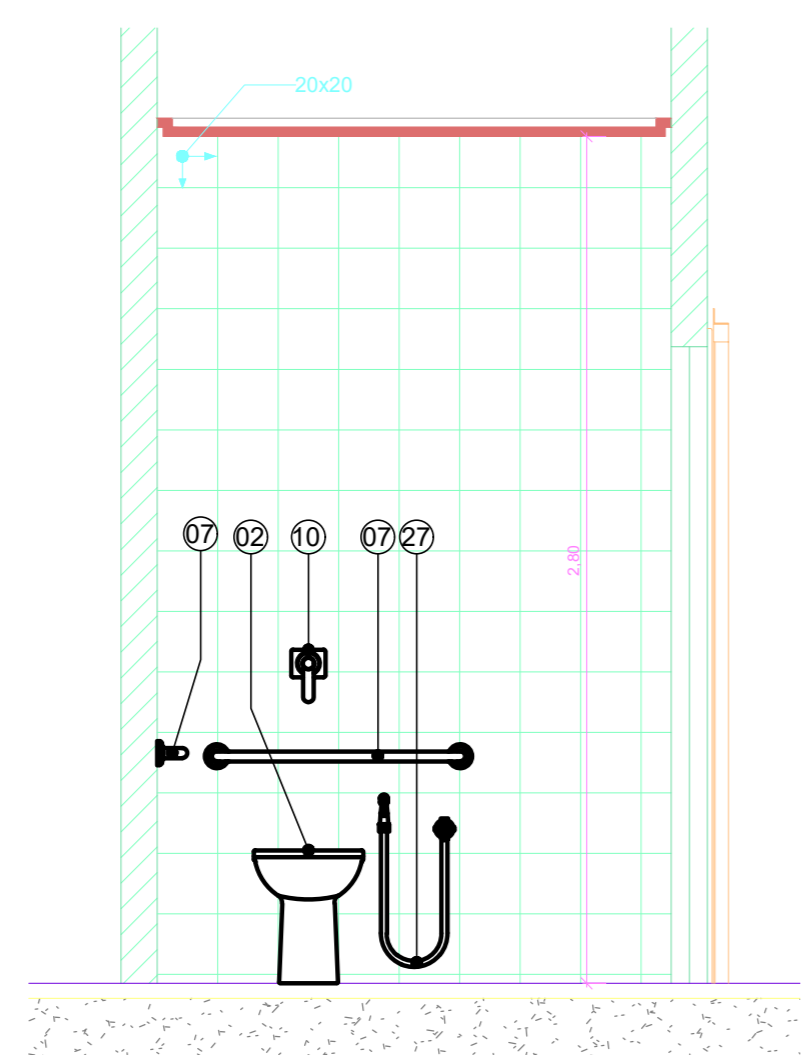
4 AM-11 VISTA 4
1 : 25



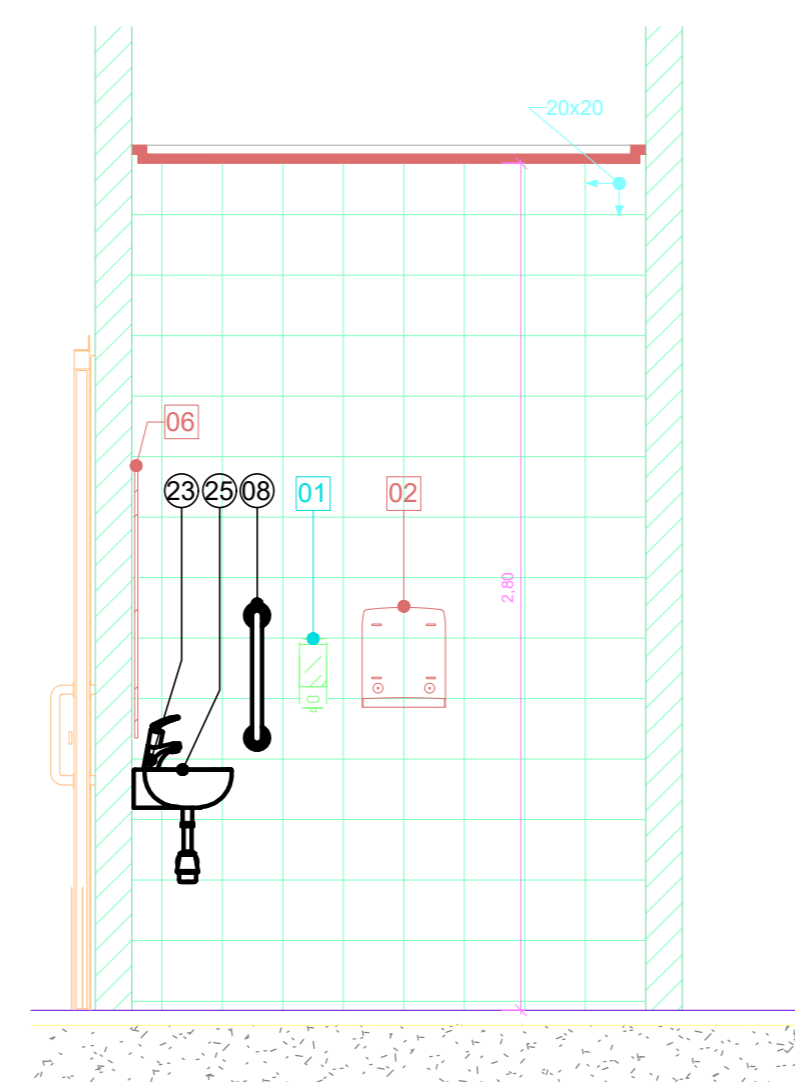
5 AM-11 VISTA 5
1 : 25



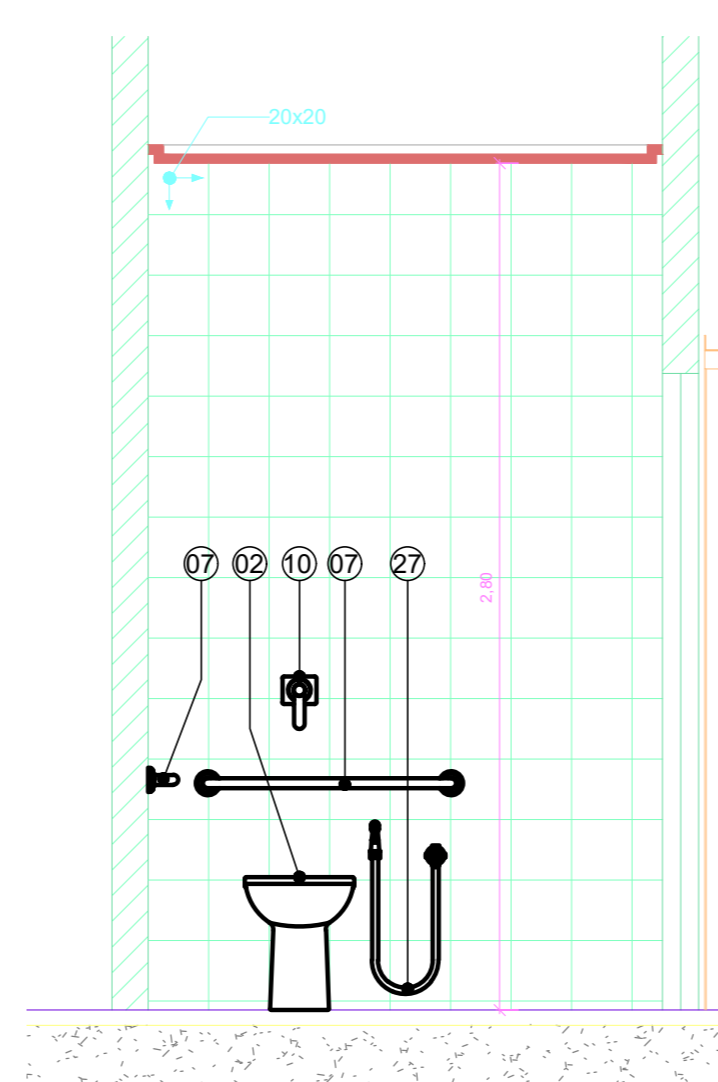
6 AM-12 SANITÁRIO
1 : 25



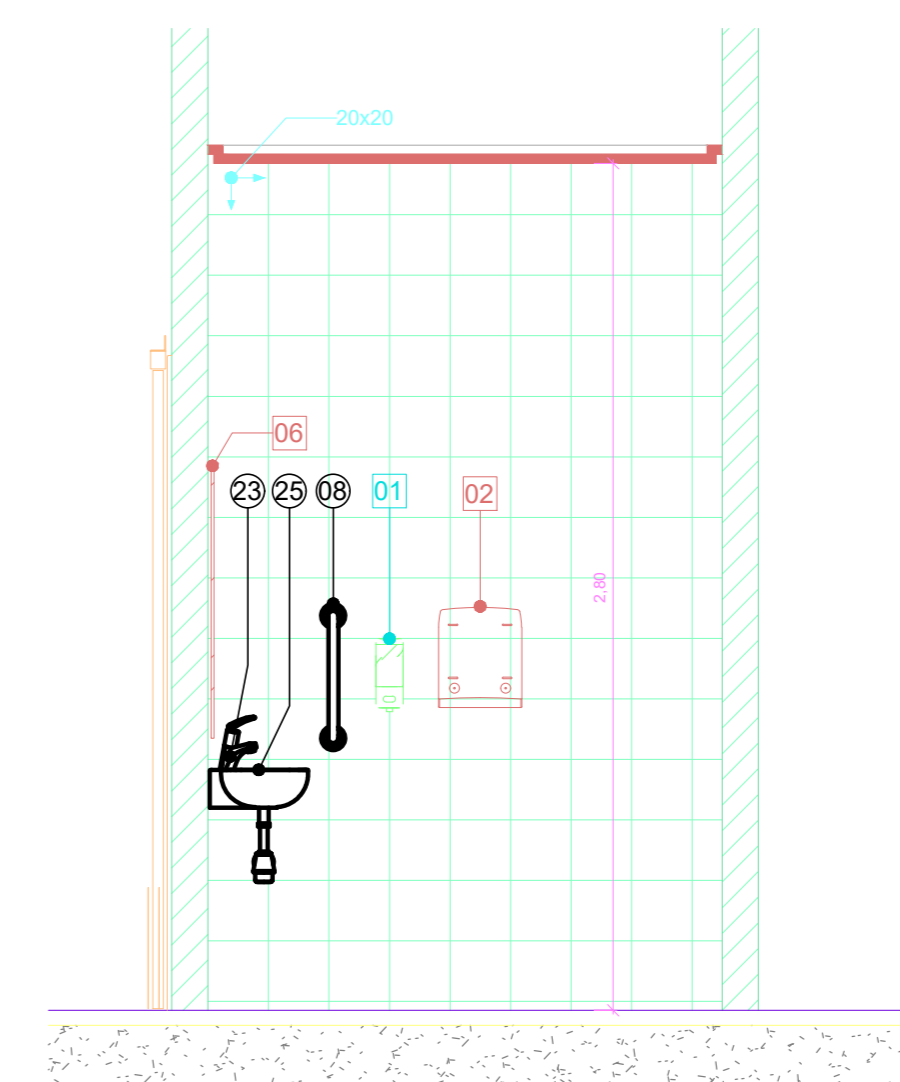
7 AM-12 VISTA 2
1 : 25



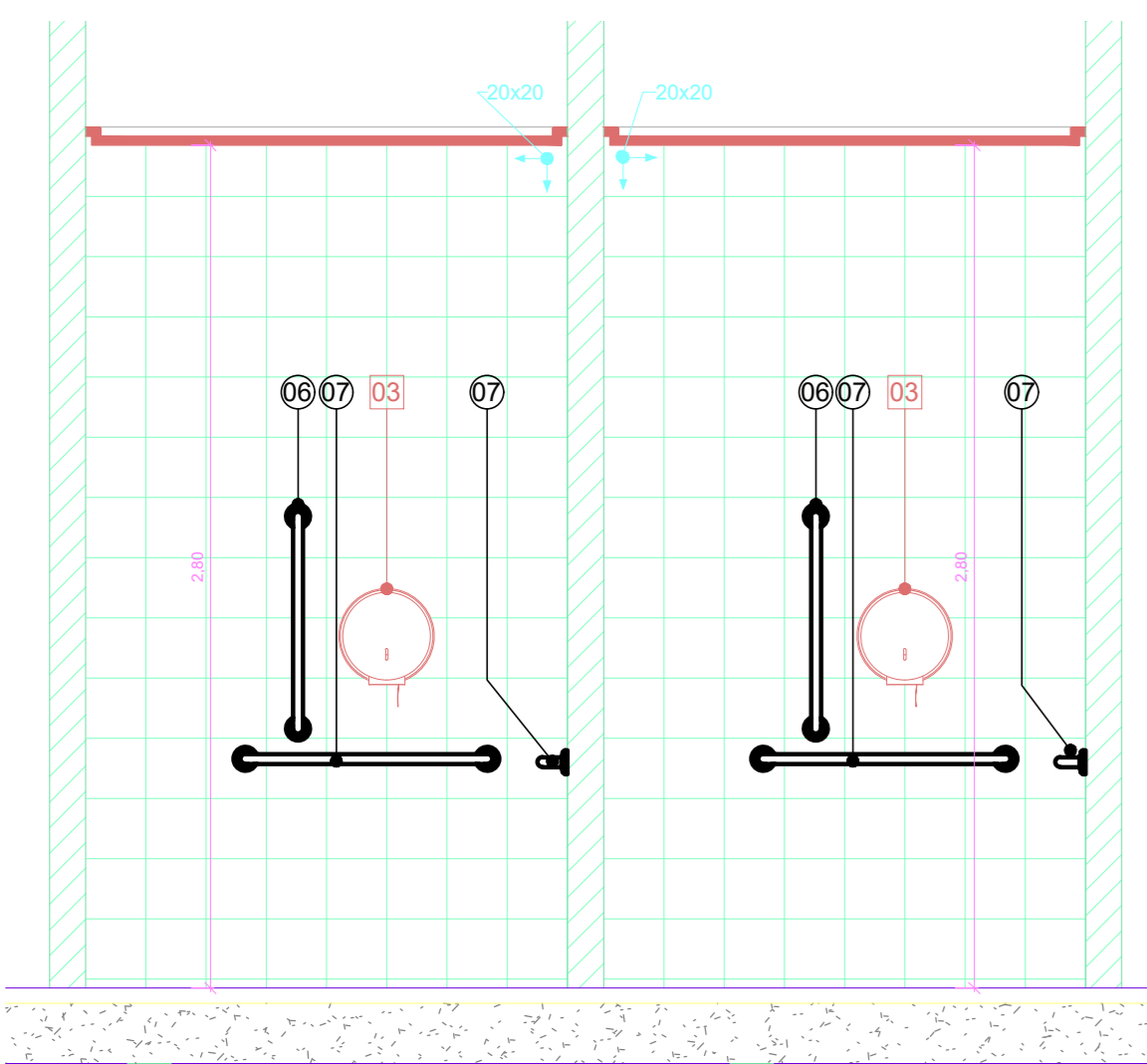
8 AM-12 VISTA 3
1 : 25



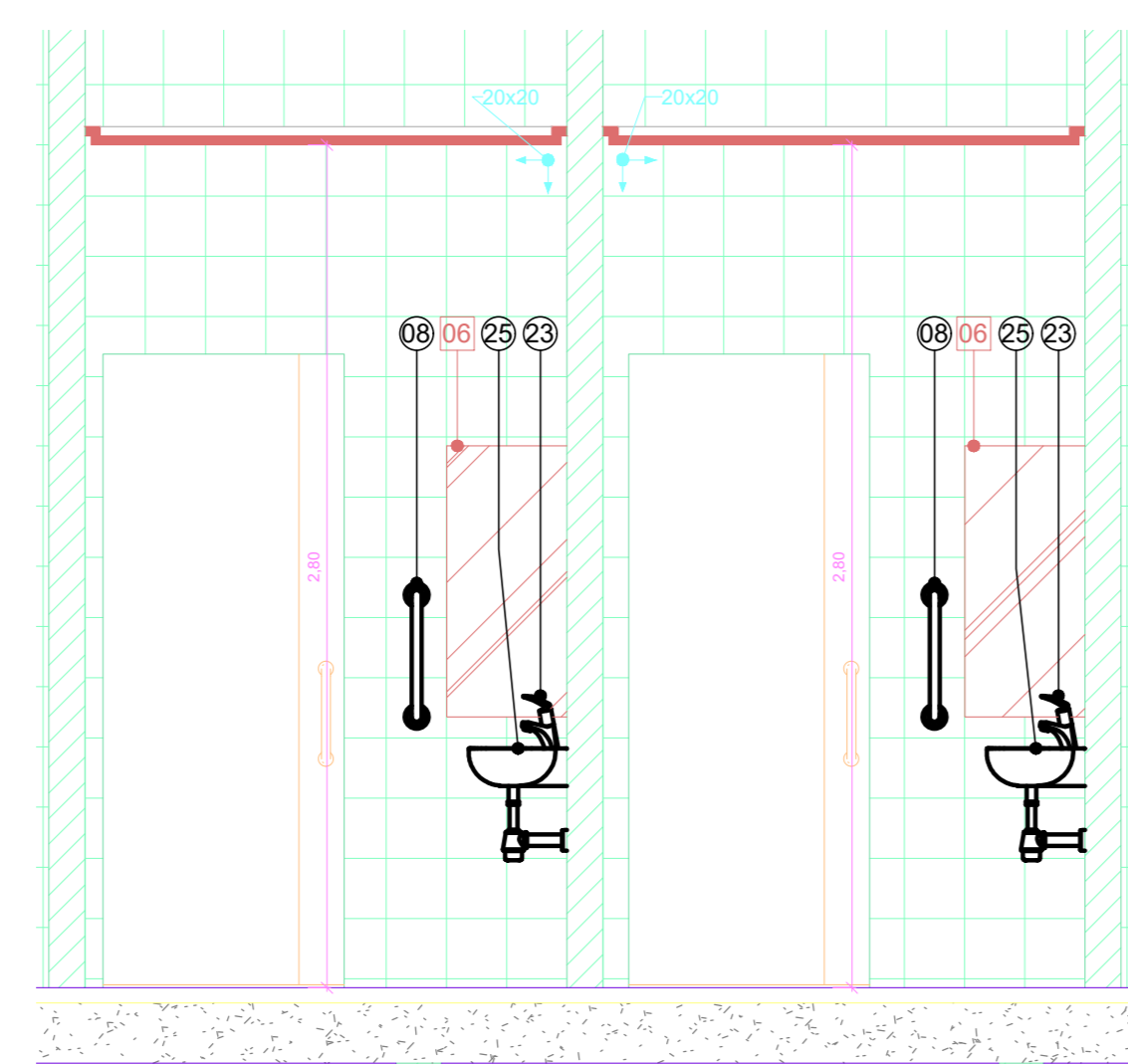
9 AM-12 VISTA 4
1 : 25



10 AM-12 VISTA 5
1 : 25



11 AM-12 VISTA 6
1 : 25



12 AM-12 VISTA 7
1 : 25

LEGENDA DE LOUÇAS E PEÇAS

- 01 BACIA CONVENCIONAL VOGUE PLUS P.5.17
- 02 BACIA CONVENCIONAL CONFORTO SEM ABERTURA FRONTAL VOGUE PLUS CONFORTO P.51.17 - DECA
- 03 BANCADA DE GRANITO
- 04 LAVATÓRIO VOGUE PLUS L.51.17 LAVATÓRIO CS.1.17 COLUNA SUSPensa PARA LAVATÓRIO - DECA
- 05 BARRA DE APOIO EM AÇO INOX 60 cm
- 06 BARRA DE APOIO EM AÇO INOX 70 cm
- 07 BARRA DE APOIO EM AÇO INOX 80 cm
- 08 BARRA DE APOIO EM AÇO INOX 40 cm
- 09 TORNEIRA DE MESA COM FECHAMENTO AUTOMÁTICO PARA LAVATÓRIO DECAMATIC ECO REF.1173.C - DECA
- 10 VÁLVULA DE ACIONAMENTO DESCARGA SISTEMA MONTANA ECOLINE
- 11 CHUVEIRO COM DESVIADOR E DUCHA MANUAL ASPEN 1967.C - DECA
- 12 MISTURADOR PARA CHUVEIRO
- 13 SISTEMA MONTANA DE DESCARGA
- 14 CADEIRA ARTICULADA PARA BANHO CONFORTO REF. 2355.E.BR - DECA
- 15 CUBA DE LOUÇA OVAL REF. L.59.17 - DECA
- 16 DIVISÓRIA EM GRANITO
- 17 SOLEIRA DE GRANITO
- 18 SÓCULO
- 19 BOX
- 20 MICTÓRIO COM SIFÃO INTEGRADO M.712 M.712.17 - DECA
- 21 VÁLVULA DE MICTÓRIO COM FECHAMENTO AUTOMÁTICO DECAMATIC 2570.C - DECA
- 22 CORDÃO DE GRANITO
- 23 TORNEIRA DE MESA COM FECHAMENTO AUTOMÁTICO PARA LAVATÓRIO DECAMATIC ECO 1173.C.CONF - DECA
- 24 BARRA DE APOIO LATERAL ARTICULADA
- 25 LAVATÓRIO SUSPENSÃO MÁSTER DE CANTO COM MESA L.76.17-DECA
- 26 MISTURADOR COM DUCHA HIGIÊNICA IZY 1894.C37 - DECA
- 27 DUCHA HIGIÊNICA COM REGISTRO DECA

LEGENDA DE ACESSÓRIOS

- 01 DISPENSER DE SABÃO LÍQUIDO
- 02 PORTA PAPEL TOALHA
- 03 PORTA PAPEL HIGIÊNICO
- 04 ARMÁRIO METÁLICO
- 05 ABERTURA NA BANCADA PARA LIXEIRA
- 06 ESPELHO PNE
- 07 ESPELHO SANITÁRIO
- 08 TROCADOR DE FRALDAS HORIZONTAL DE PAREDE RETRÁTIL CINZA

LEGENDA:

- INÍCIO DA COLOCAÇÃO PISO CERÂMICO
- INÍCIO DA COLOCAÇÃO REVESTIMENTO CERÂMICO

OBSERVAÇÕES GERAIS:

- * Todas as medidas em metros exceto onde indicado;
- * Antes da execução, conferir todas as medidas no local;
- * Não tomar medidas em escala na planta;
- * Toda interferência necessária em alvenaria existente deve ter as medidas confirmadas no local e confrontadas com as medidas fornecidas em projeto executivo podendo haver necessidade de ajustes;
- * Em caso de reformas, recuperar as áreas que sofreram danos causados pela intervenção. Principalmente pintura, piso e jardins. Em cada caso, conferir o padrão existente no local;
- * Demais especificações em Memorial Descritivo de Arquitetura.

OBSERVAÇÕES:

AS COTAS DE EIXOS QUE NÃO ESTÃO NOS DETALHES ESPECÍFICOS ENCONTRAM-SE NA ÚLTIMA FOLHA DA SÉRIE DE DETALHAMENTOS DE ÁREAS MOLHADAS.

ATENÇÃO AS COTAS DOS DETALHES QUE CONDICIONAM OS EIXOS DAS PEÇAS HIDRÁULICAS E ACESSÓRIOS QUE ESTÃO NOS DETALHES GERAIS DE ÁREAS MOLHADAS.

OS DETALHES QUE NÃO SE ENCONTRAM NA SÉRIE DE DETALHAMENTOS DE ÁREAS MOLHADAS, COMO AS TROCAS DE PISO E DIVISÓRIAS ENCONTRAM-SE EM OUTRAS FOLHAS DE DETALHES COMPLEMENTARES.

NOTAS

1. CONFERIR MEDIDAS NO LOCAL
2. MEDIDAS EM METRO, EXCETO ONDE INDICADO.
3. AS ALVENARIAS SERÃO COTADAS NO OSSO.
- 4.
- 5.
- 6.
- 7.
- 8.
- 9.
- 10.
- 11.

GOVERNO DO ESTADO DE SÃO PAULO Secretaria de Estado da Saúde		HOSPITAL METROPOLITANO DE CAMPINAS Av. Prefeito Floris Lima n.º 560 - Campinas - SP	
GRUPO TÉCNICO DE EDIFICAÇÕES		PROJETO EXECUTIVO DE ARQUITETURA	
Av. Dr. Enéas Carvalho de Aguiar, n.º 188, 3º andar São Paulo/SP - Cep: 05424-000 Tel: (11)3066 8660 Fax: (11)3066 8482		Rua: _____ Nº: 807 Bairro: _____ Cidade: _____ Estado: _____ Data: _____	
Arq. MARIA CRISTINA GOMES JOTTEN Arq. CAMILO CHINGOTTE		07_AR-PR-DT-AM-ROO-FOLHA_807-ROO.DWG	

LEGENDA DE LOUÇAS E PEÇAS

- 01 BACIA CONVENCIONAL VOGUE PLUS P.5.17
- 02 BACIA CONVENCIONAL CONFORTO SEM ABERTURA FRONTAL VOGUE PLUS CONFORTO P.51.17 - DECA
- 03 BANCADA DE GRANITO
- 04 LAVATÓRIO VOGUE PLUS L.51.17 LAVATÓRIO CS.1.17 COLUNA SUSPensa PARA LAVATÓRIO - DECA
- 05 BARRA DE APOIO EM AÇO INOX 60 cm
- 06 BARRA DE APOIO EM AÇO INOX 70 cm
- 07 BARRA DE APOIO EM AÇO INOX 80 cm
- 08 BARRA DE APOIO EM AÇO INOX 40 cm
- 09 TORNEIRA DE MESA COM FECHAMENTO AUTOMÁTICO PARA LAVATÓRIO DECAMATIC ECO REF.1173.C - DECA
- 10 VÁLVULA DE ACIONAMENTO DESCARGA SISTEMA MONTANA ECOLINE
- 11 CHUVEIRO COM DESVIADOR E DUCHA MANUAL ASPEN 1967.C - DECA
- 12 MISTURADOR PARA CHUVEIRO
- 13 SISTEMA MONTANA DE DESCARGA
- 14 CADEIRA ARTICULADA PARA BANHO CONFORTO REF. 2355.E.BR - DECA
- 15 CUBA DE LOUÇA OVAL REF. L.59.17 - DECA
- 16 DIVISÓRIA EM GRANITO
- 17 SOLEIRA DE GRANITO
- 18 SÓCULO
- 19 BOX
- 20 MICTÓRIO COM SIFÃO INTEGRADO M.712 M.712.17 - DECA
- 21 VÁLVULA DE MICTÓRIO COM FECHAMENTO AUTOMÁTICO DECAMATIC 2570.C - DECA
- 22 CORDÃO DE GRANITO
- 23 TORNEIRA DE MESA COM FECHAMENTO AUTOMÁTICO PARA LAVATÓRIO DECAMATIC ECO 1173.C.CONF - DECA
- 24 BARRA DE APOIO LATERAL ARTICULADA
- 25 LAVATÓRIO SUSPENSO MÁSTER DE CANTO COM MESA L.76.17-DECA
- 26 MISTURADOR COM DUCHA HIGIÊNICA IZY 1894.C37 - DECA
- 27 DUCHA HIGIÊNICA COM REGISTRO DECA

LEGENDA DE ACESSÓRIOS

- 01 DISPENSER DE SABÃO LÍQUIDO
- 02 PORTA PAPEL TOALHA
- 03 PORTA PAPEL HIGIÊNICO
- 04 ARMÁRIO METÁLICO
- 05 ABERTURA NA BANCADA PARA LIXEIRA
- 06 ESPELHO PNE
- 07 ESPELHO SANITÁRIO
- 08 TROCADOR DE FRALDAS HORIZONTAL DE PAREDE RETRÁTIL CINZA

LEGENDA:

- INÍCIO DA COLOCAÇÃO PISO CERÂMICO
- INÍCIO DA COLOCAÇÃO REVESTIMENTO CERÂMICO

OBSERVAÇÕES GERAIS:

* Todas as medidas em metros exceto onde indicado;

* Antes da execução, conferir todas as medidas no local;

* Não tomar medidas em escala na planta;

* Toda interferência necessária em alvenaria existente deve ter as medidas confirmadas no local e confrontadas com as medidas fornecidas em projeto executivo podendo haver necessidade de ajustes;

* Em caso de reformas, recuperar as áreas que sofreram danos causados pela intervenção. Principalmente pintura, piso e jardins. Em cada caso, conferir o padrão existente no local;

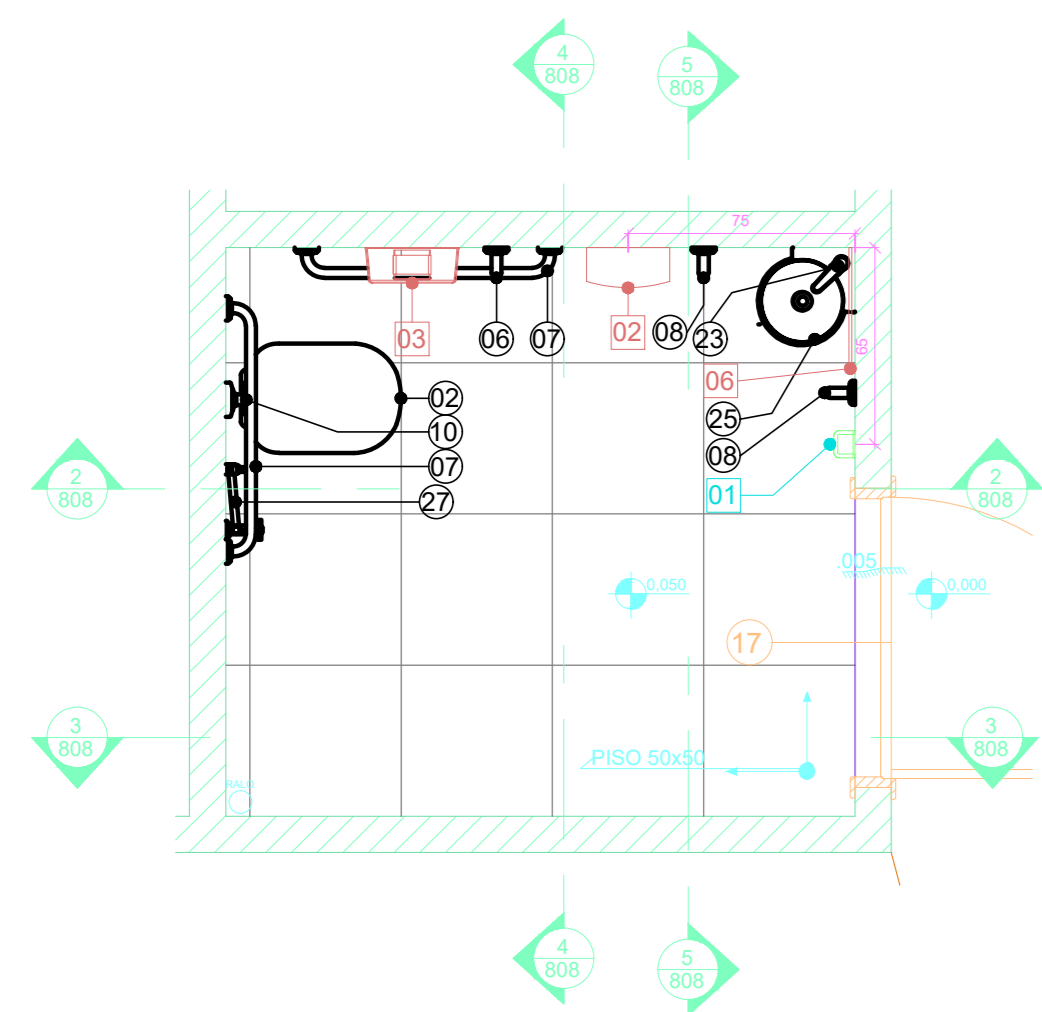
* Demais especificações em Memorial Descritivo de Arquitetura.

OBSERVAÇÕES :

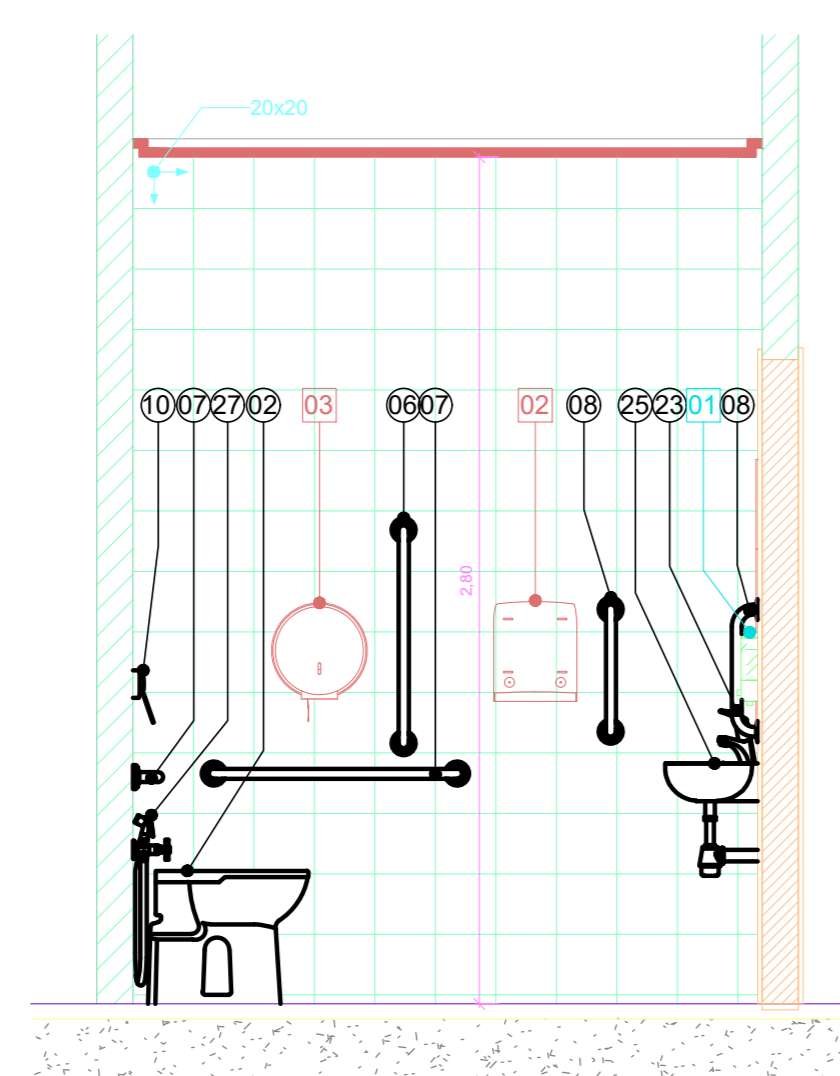
AS COTAS DE EIXOS QUE NÃO ESTÃO NOS DETALHES ESPECÍFICOS ENCONTRAM-SE NA ÚLTIMA FOLHA DA SÉRIE DE DETALHAMENTOS DE ÁREAS MOLHADAS.

ATENÇÃO ÀS COTAS DOS DETALHES QUE CONDICIONAM OS EIXOS DAS PEÇAS HIDRÁULICAS E ACESSÓRIOS QUE ESTÃO NOS DETALHES GERAIS DE ÁREAS MOLHADAS.

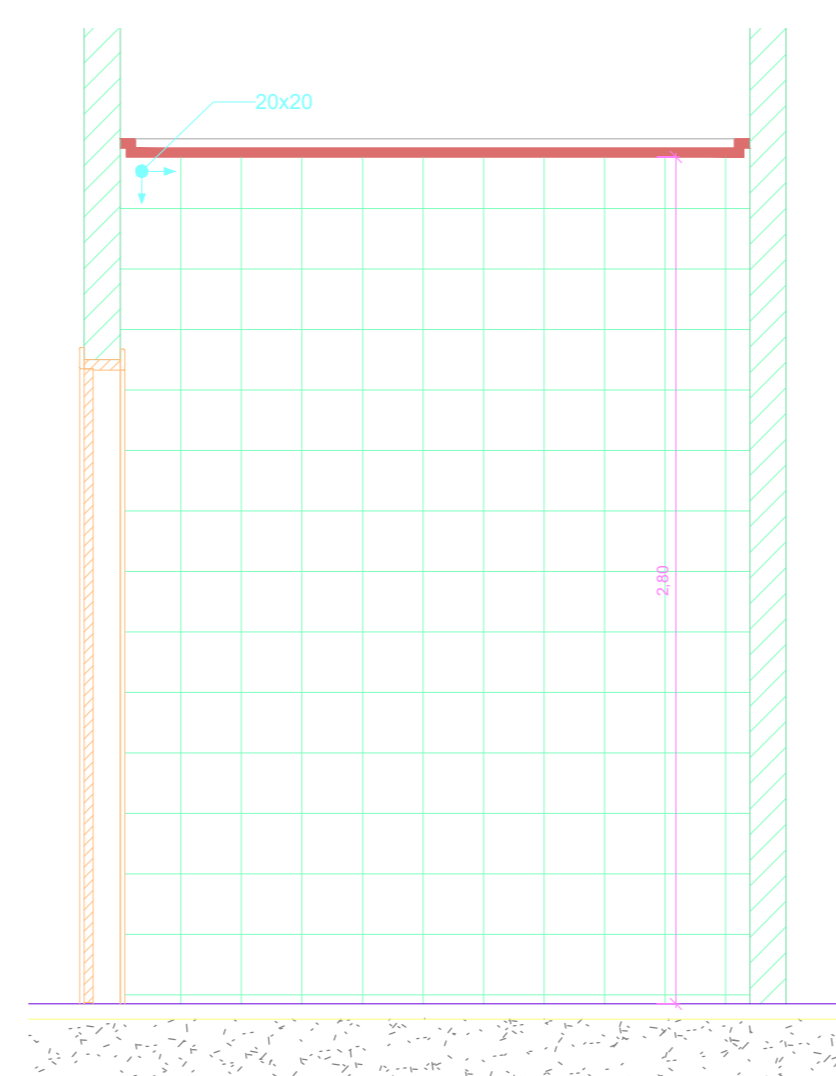
OS DETALHES QUE NÃO SE ENCONTRAM NA SÉRIE DE DETALHAMENTOS DE ÁREAS MOLHADAS, COMO AS TROCAS DE PISO E DIVISÓRIAS ENCONTRAM-SE EM OUTRAS FOLHAS DE DETALHES COMPLEMENTARES.



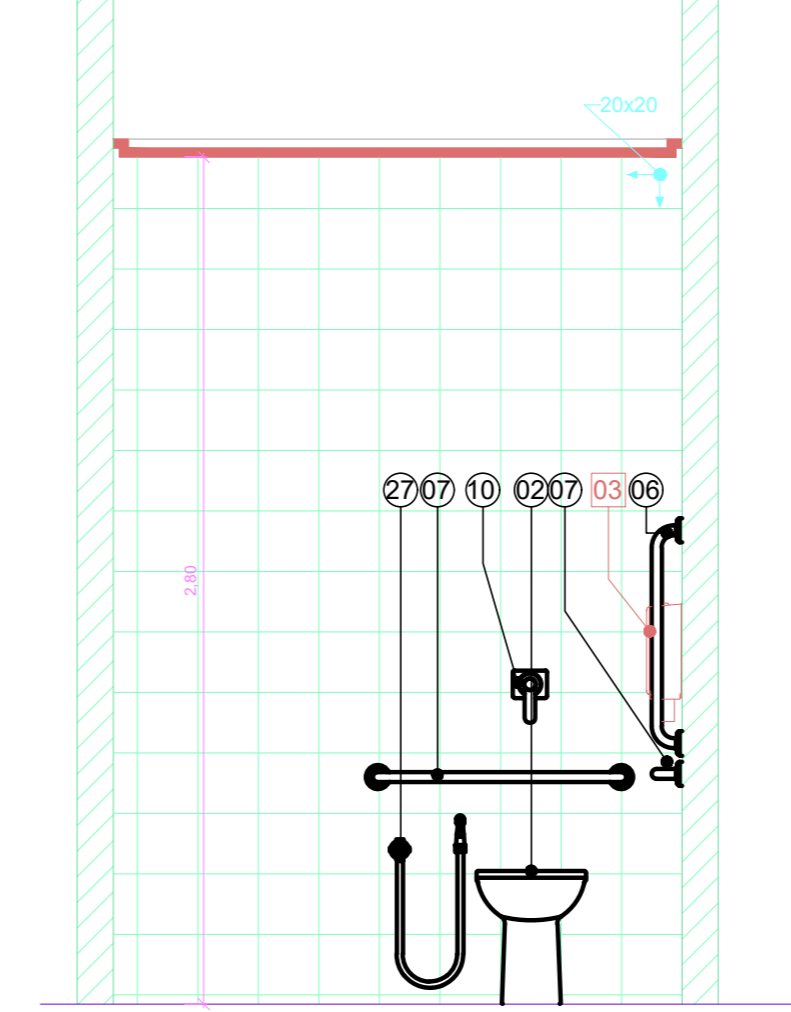
1 AM-13 SANITÁRIO PACIENTE 1:25



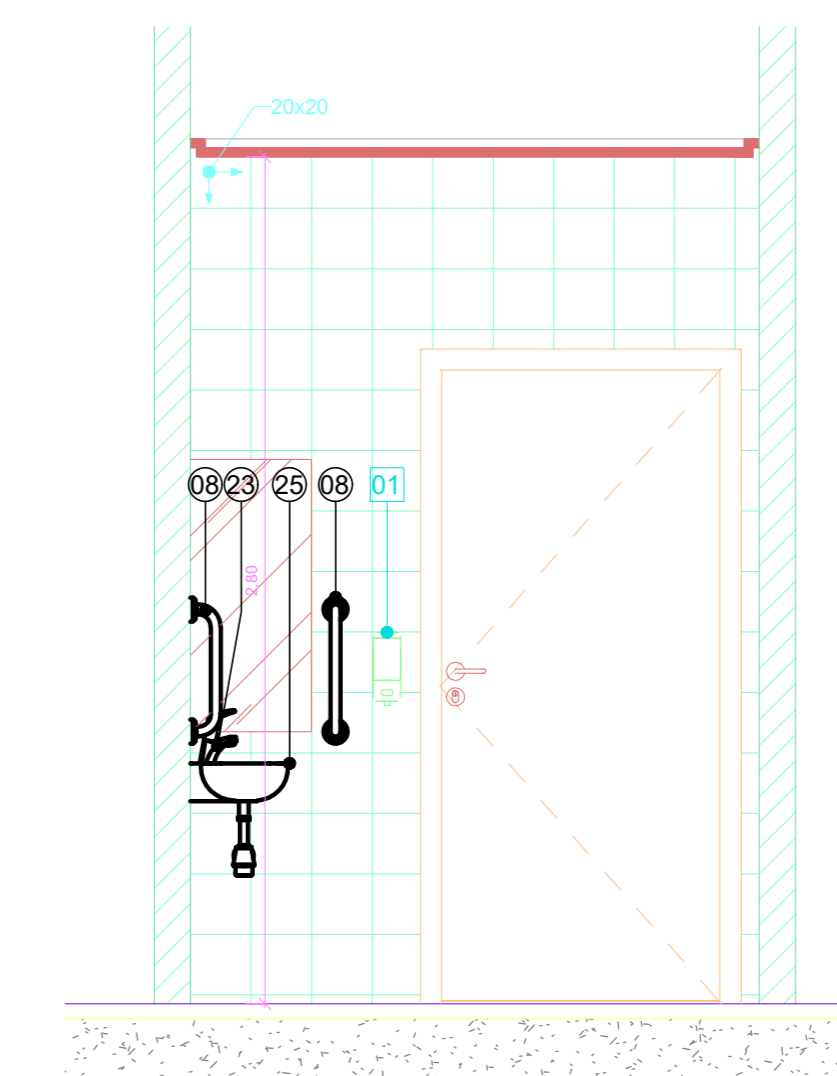
2 AM-13 VISTA 2 1:25



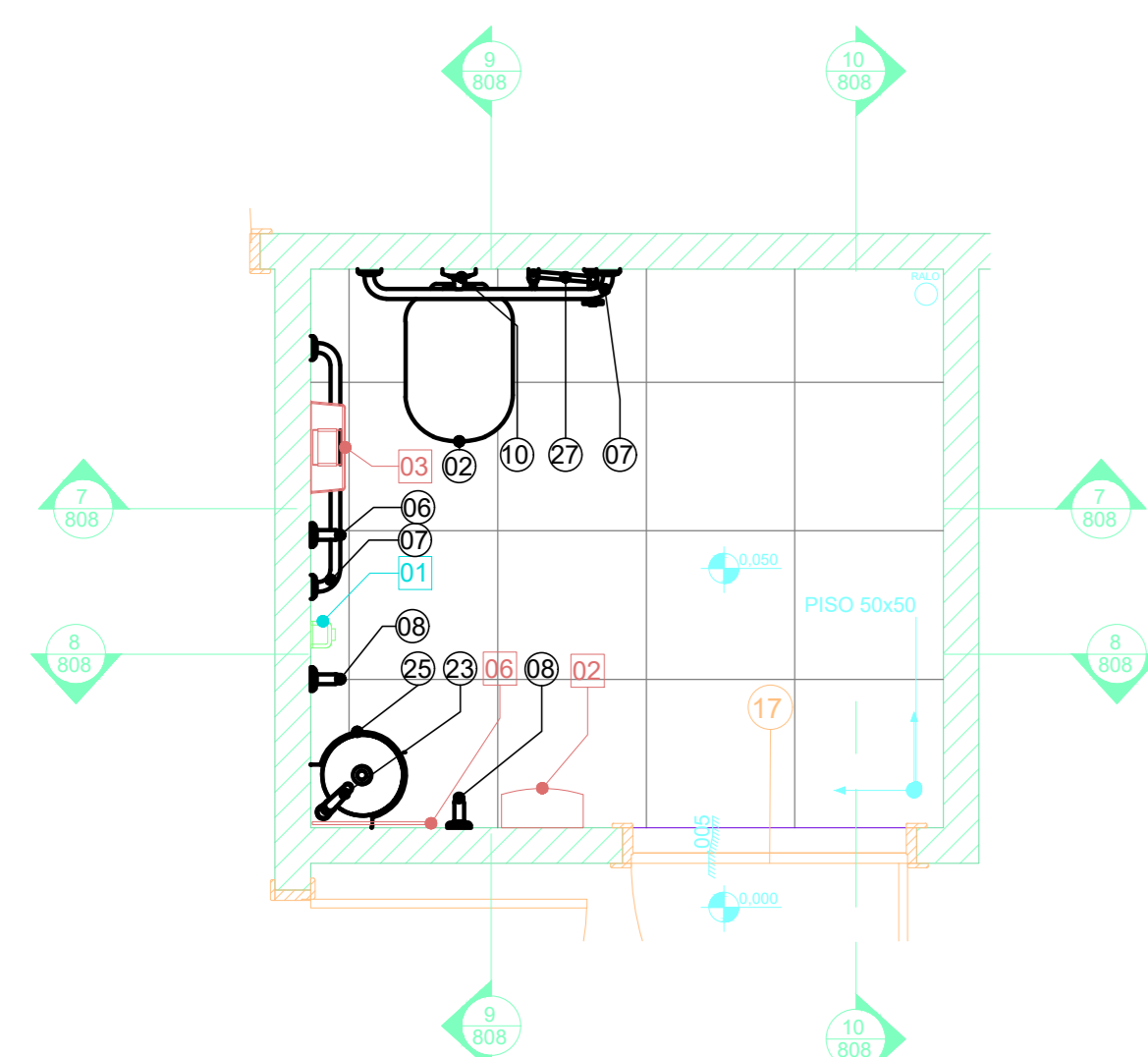
3 AM-13 VISTA 3 1:25



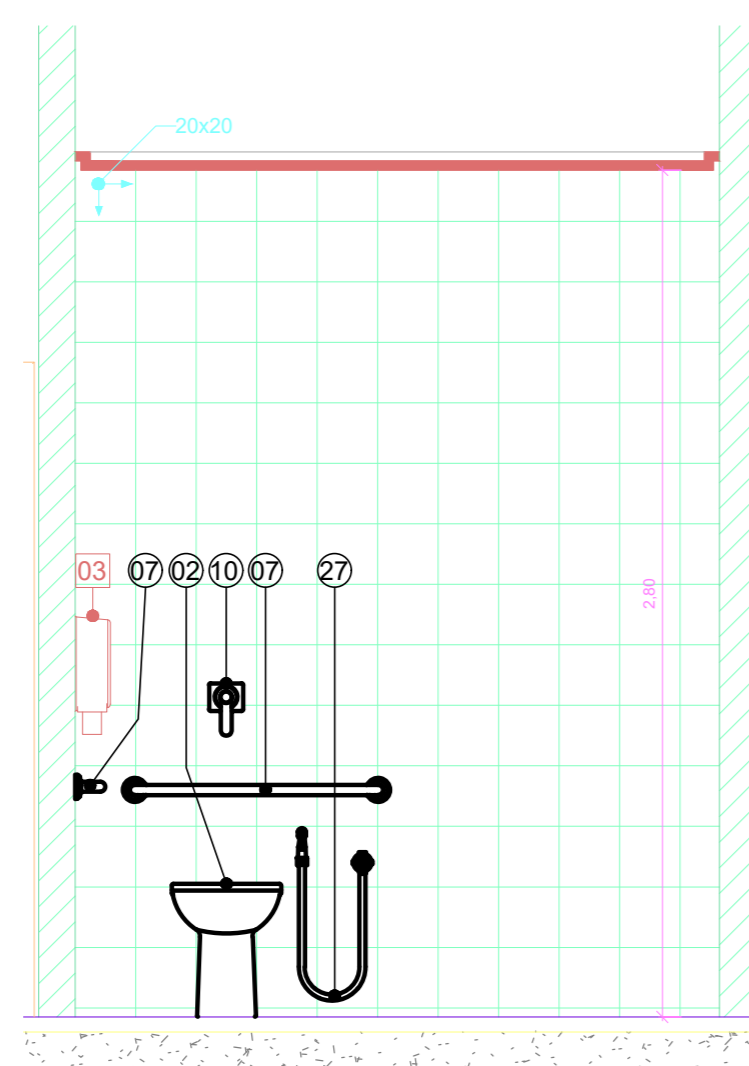
4 AM-13 VISTA 4 1:25



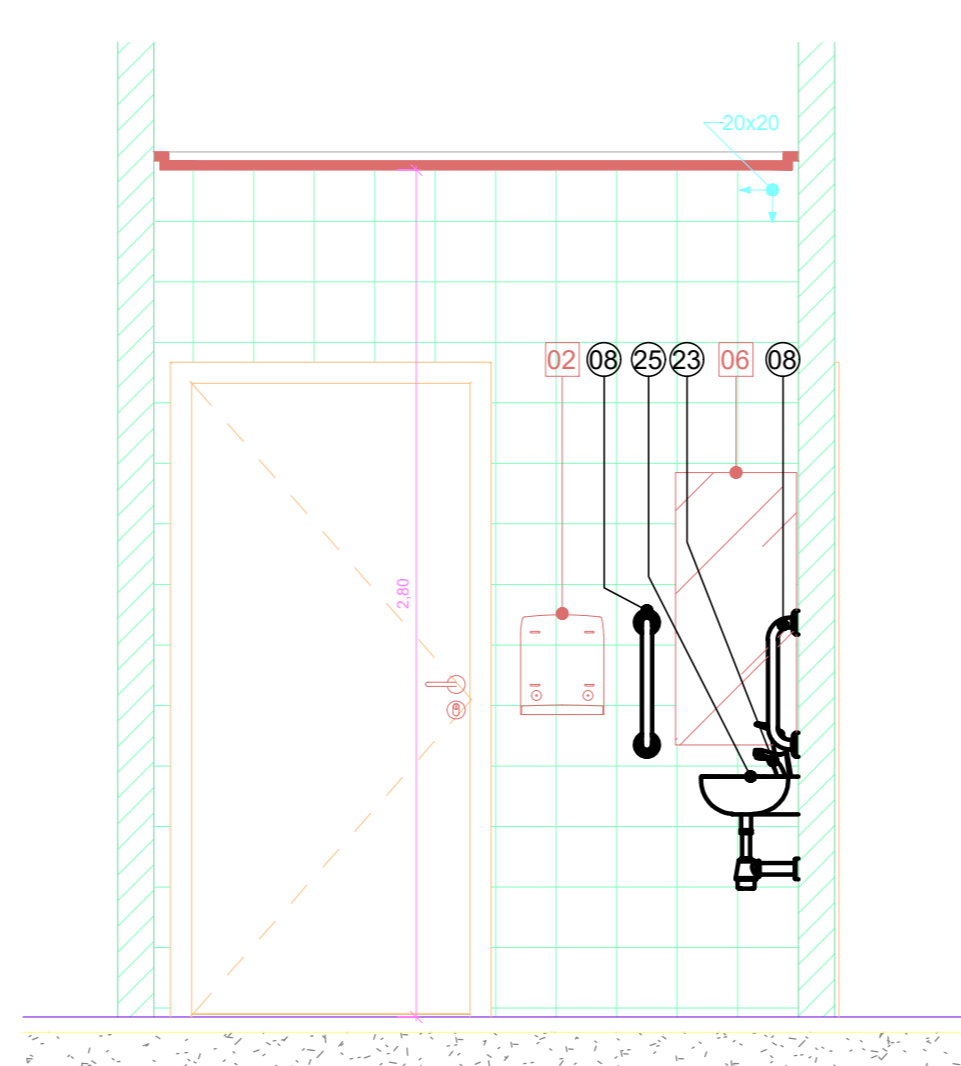
5 AM-13 VISTA 5 1:25



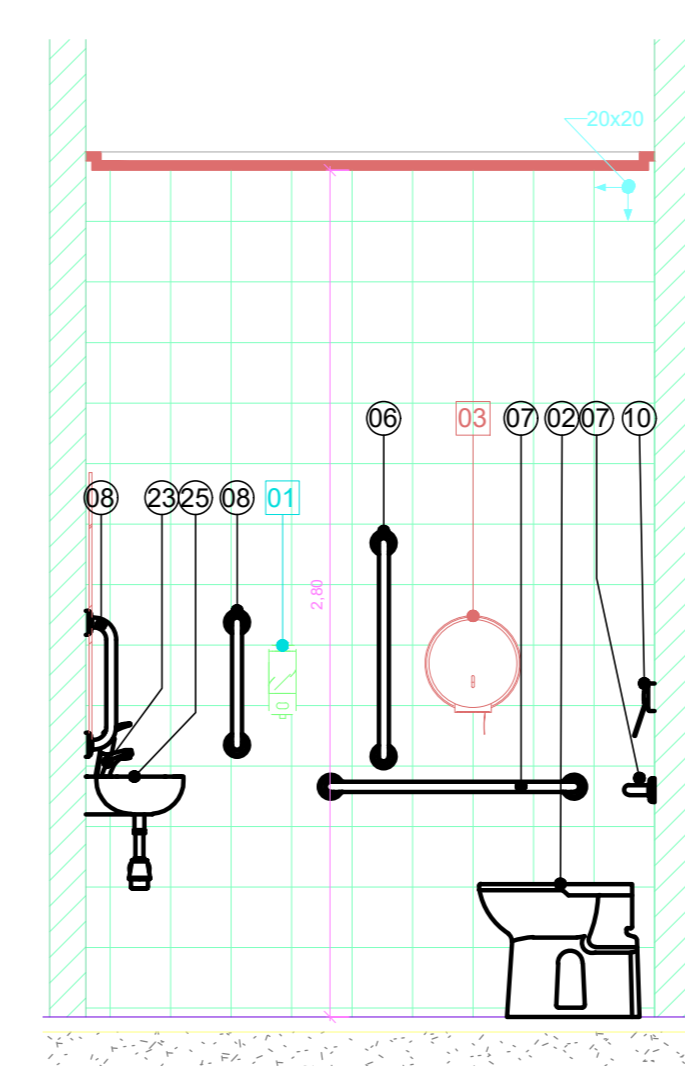
6 AM-14 SANITÁRIO PNE PACIENTE 1:25



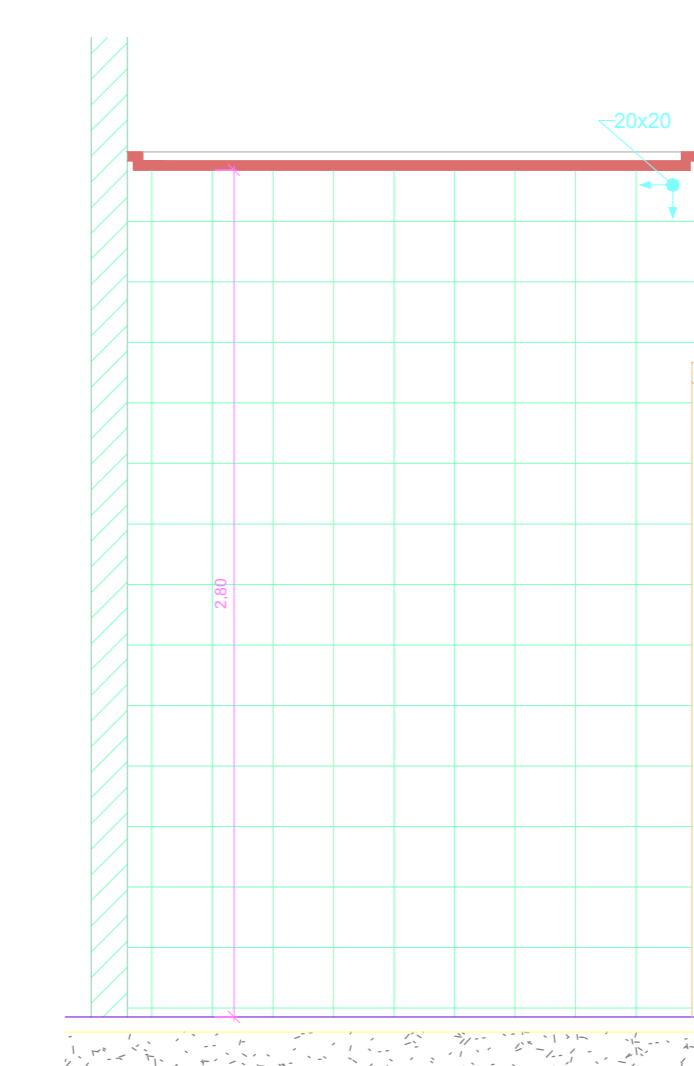
7 AM-14 VISTA 2 1:25



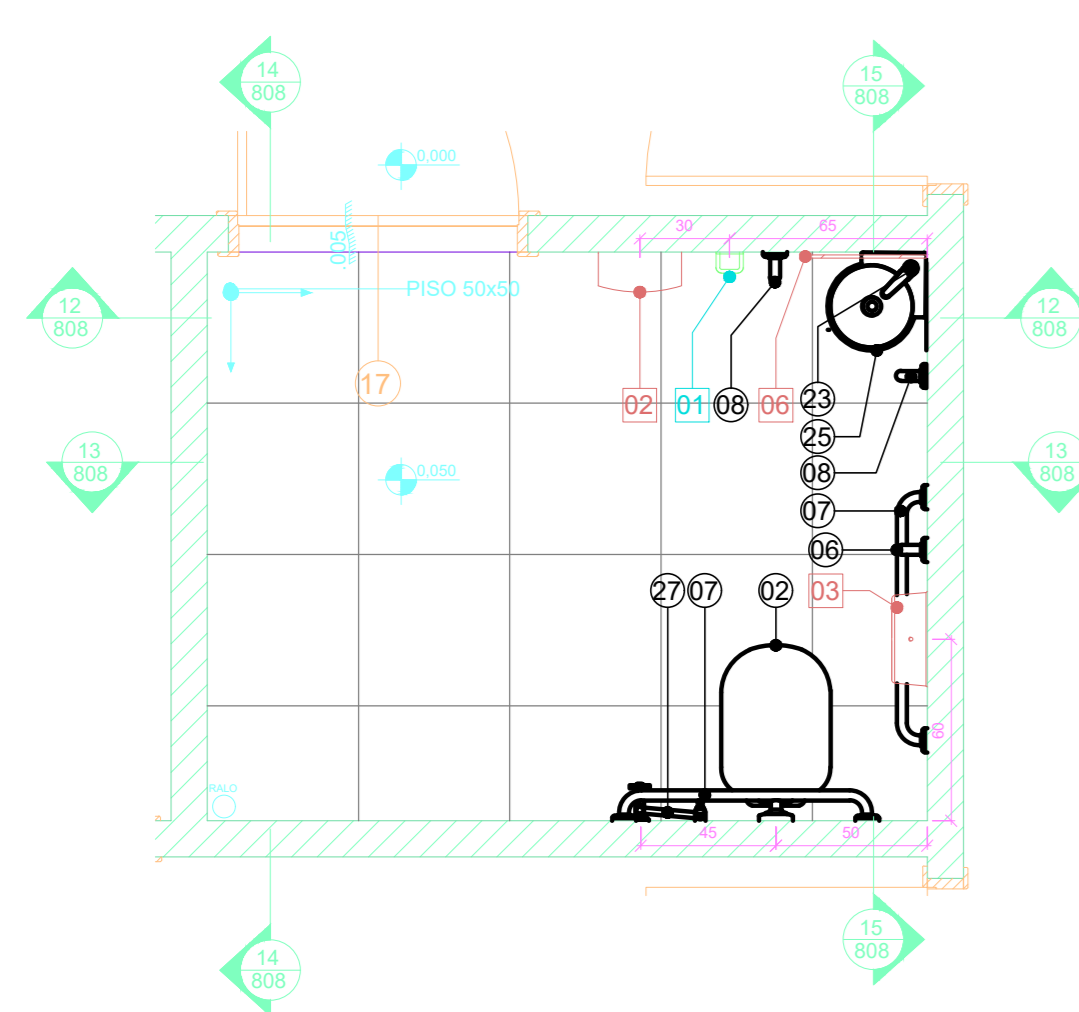
8 AM-14 VISTA 3 1:25



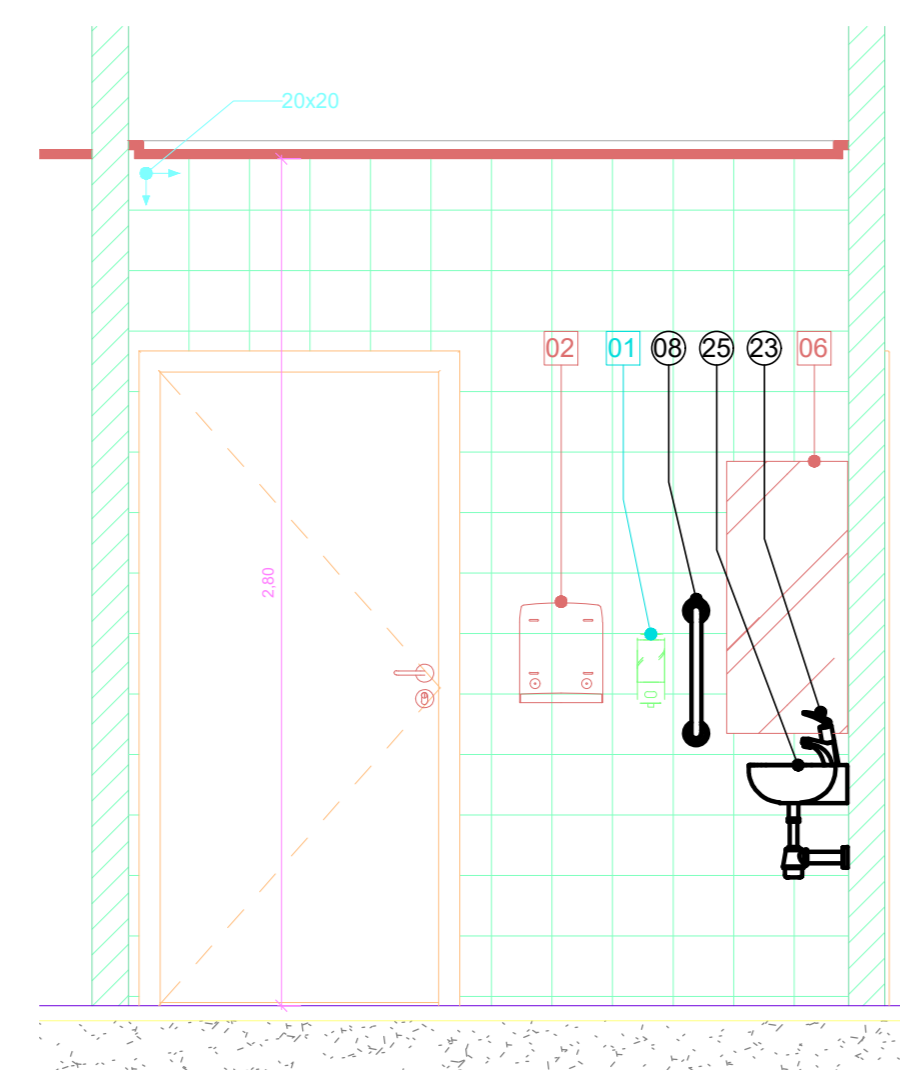
9 AM-14 VISTA 4 1:25



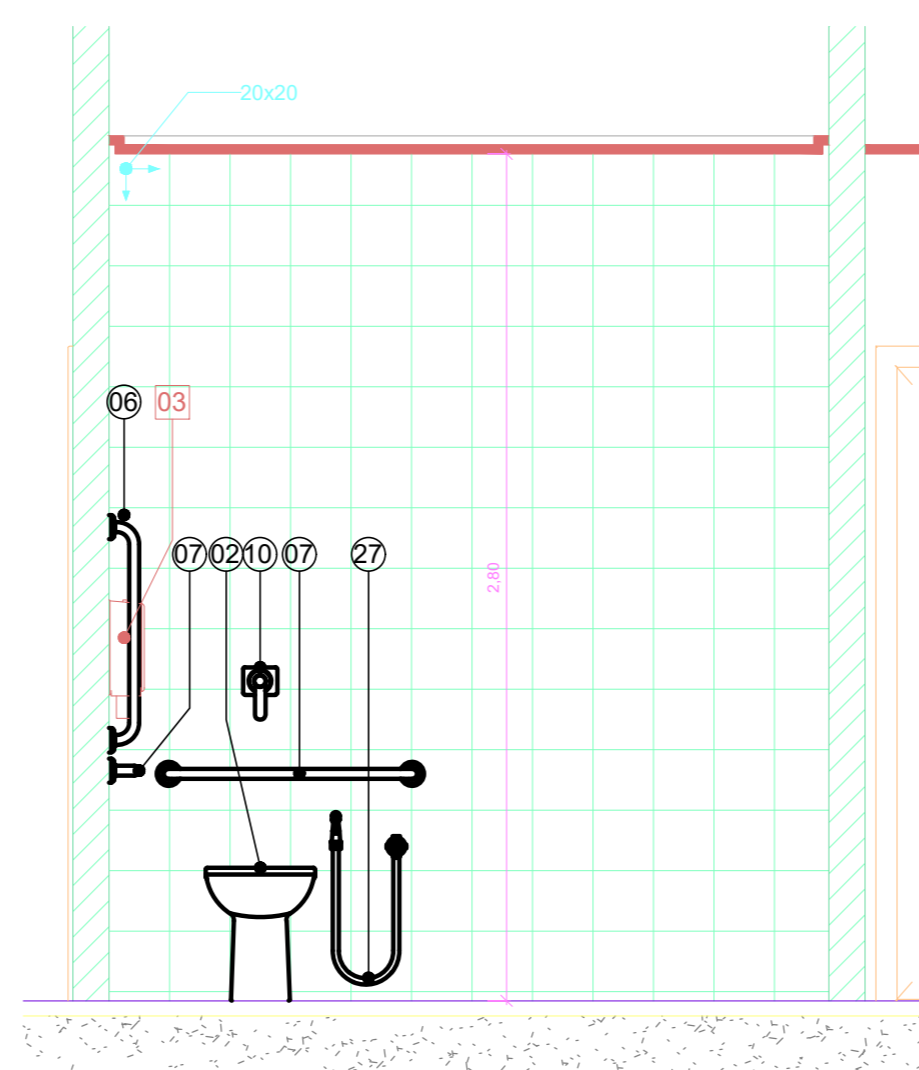
10 AM-14 VISTA 5 1:25



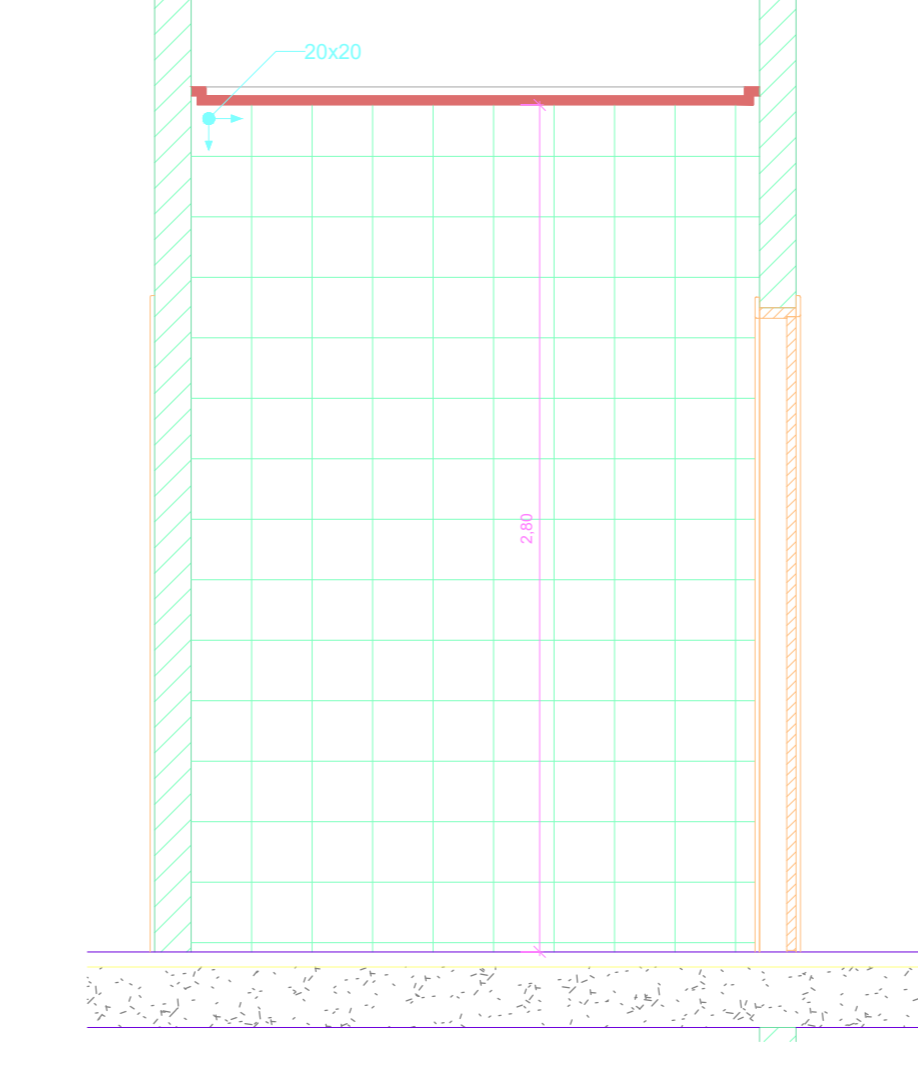
11 AM-34 SANITÁRIO 1:25



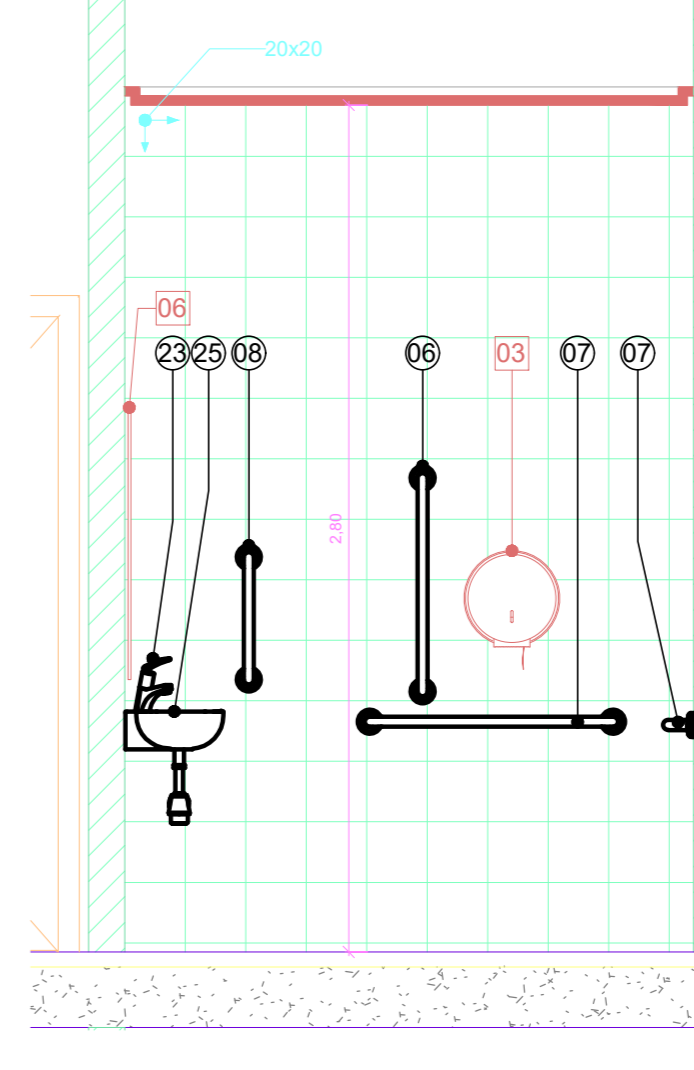
12 AM-34 VISTA 12 1:25



13 AM-34 VISTA 3 1:25



14 AM-34 VISTA 4 1:25

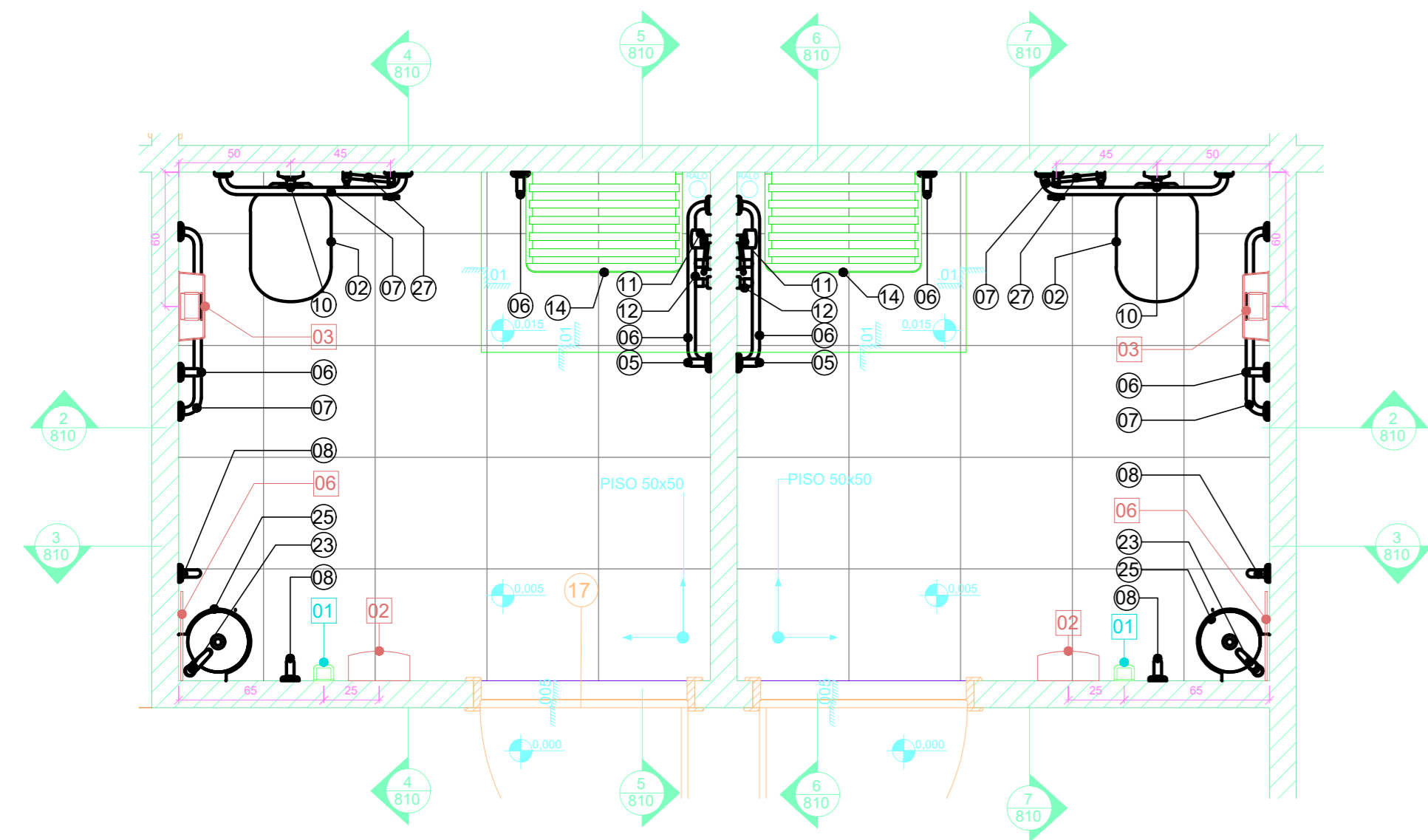


15 AM-34 VISTA 5 1:25

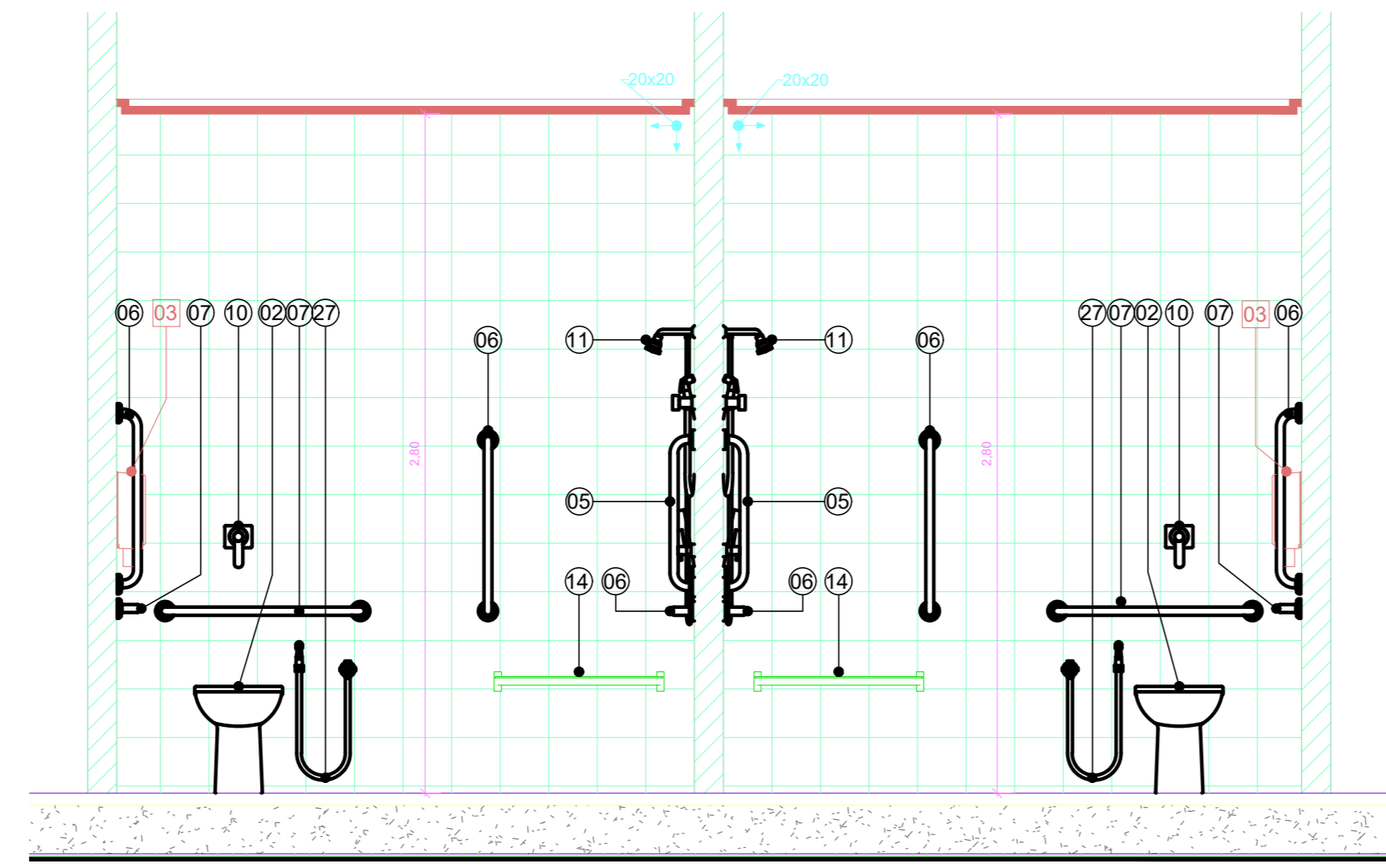
NOTAS

- 1. CONFERIR MEDIDAS NO LOCAL
- 2. MEDIDAS EM METRO, EXCETO ONDE INDICADO.
- 3. AS ALVENARIAS SERÃO COTADAS NO OSSO.
- 4.
- 5.
- 6.
- 7.
- 8.
- 9.
- 10.
- 11.

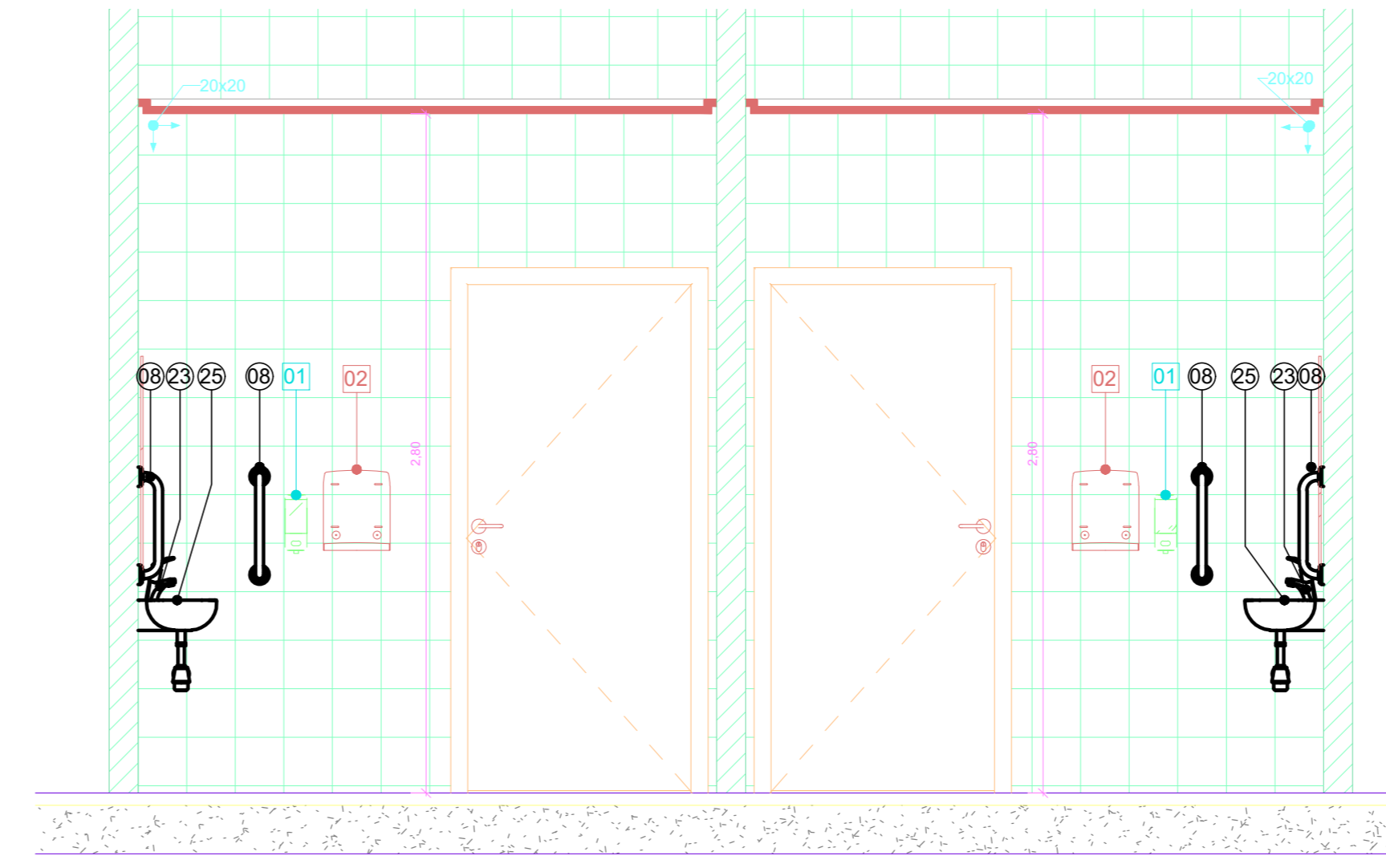
GOVERNO DO ESTADO DE SÃO PAULO Secretaria de Estado da Saúde		HOSPITAL METROPOLITANO DE CAMPINAS Av. Prefeito Floriano Lima nº. 560 - Campinas - SP	
GRUPO TÉCNICO DE EDIFICAÇÕES		AMPLIAÇÃO ÁREAS MOLHADAS AM13/AM14/AM34	
PROJETO EXECUTIVO DE ARQUITETURA			
Arq. MARIA CRISTINA GOMES JOTTEN		Arq. CÂMLIO CHINBOTTE	
Arq. CÂMLIO CHINBOTTE		Arq. CÂMLIO CHINBOTTE	



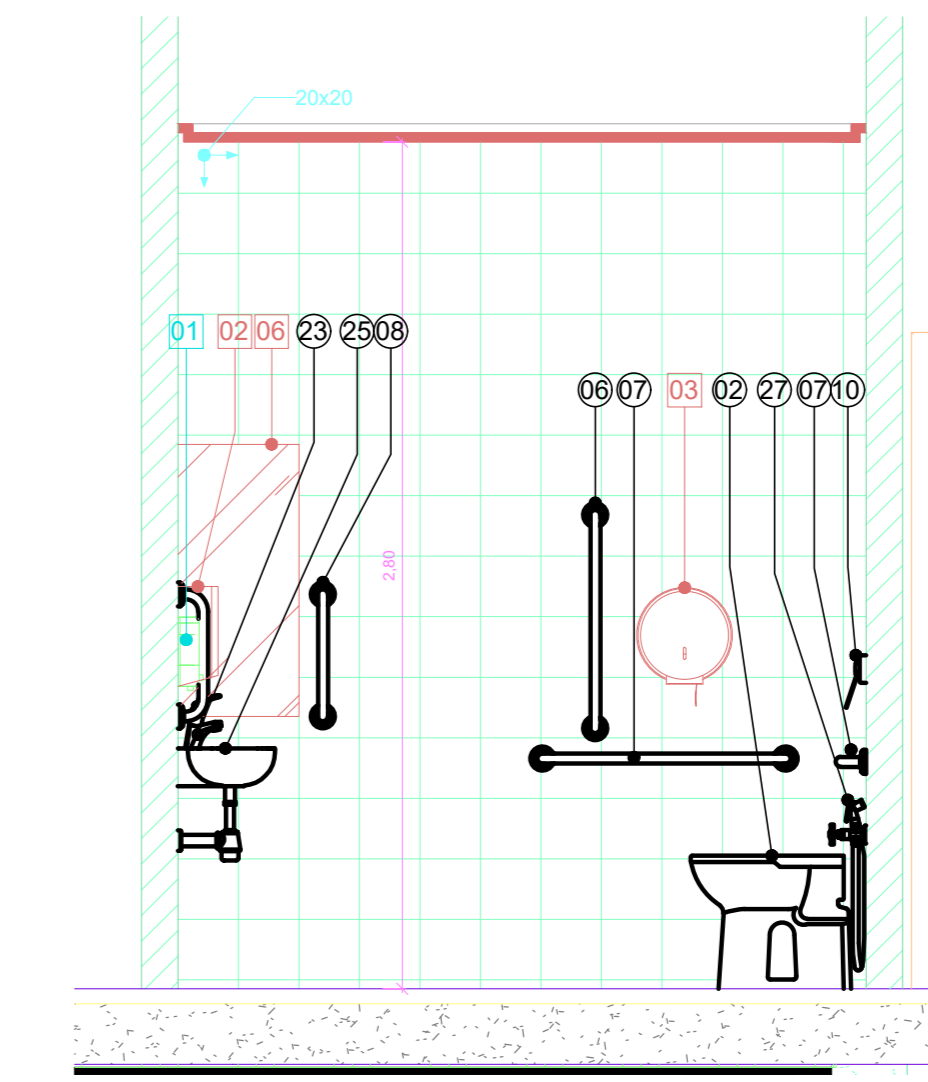
1 AM-17 SANITÁRIO BANHO E TROCA PNE
1 : 25



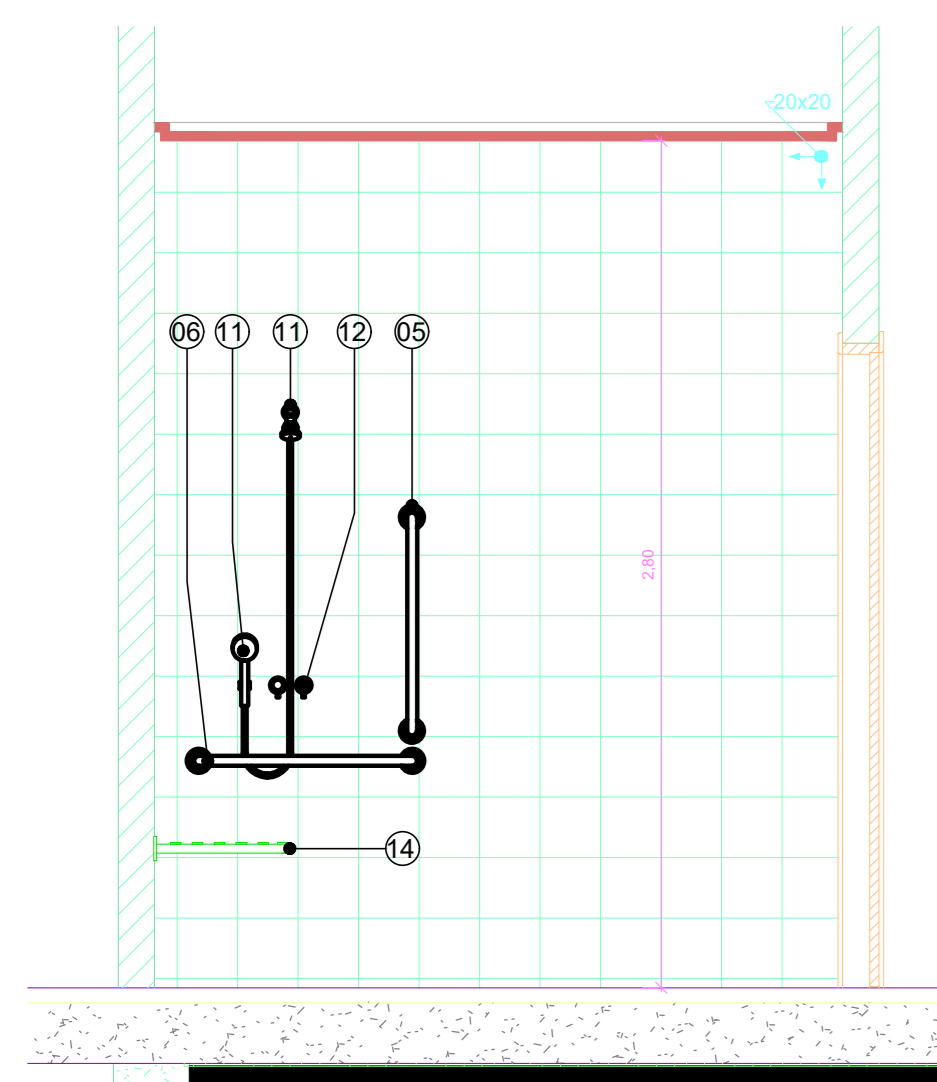
2 AM-17 VISTA 2
1 : 25



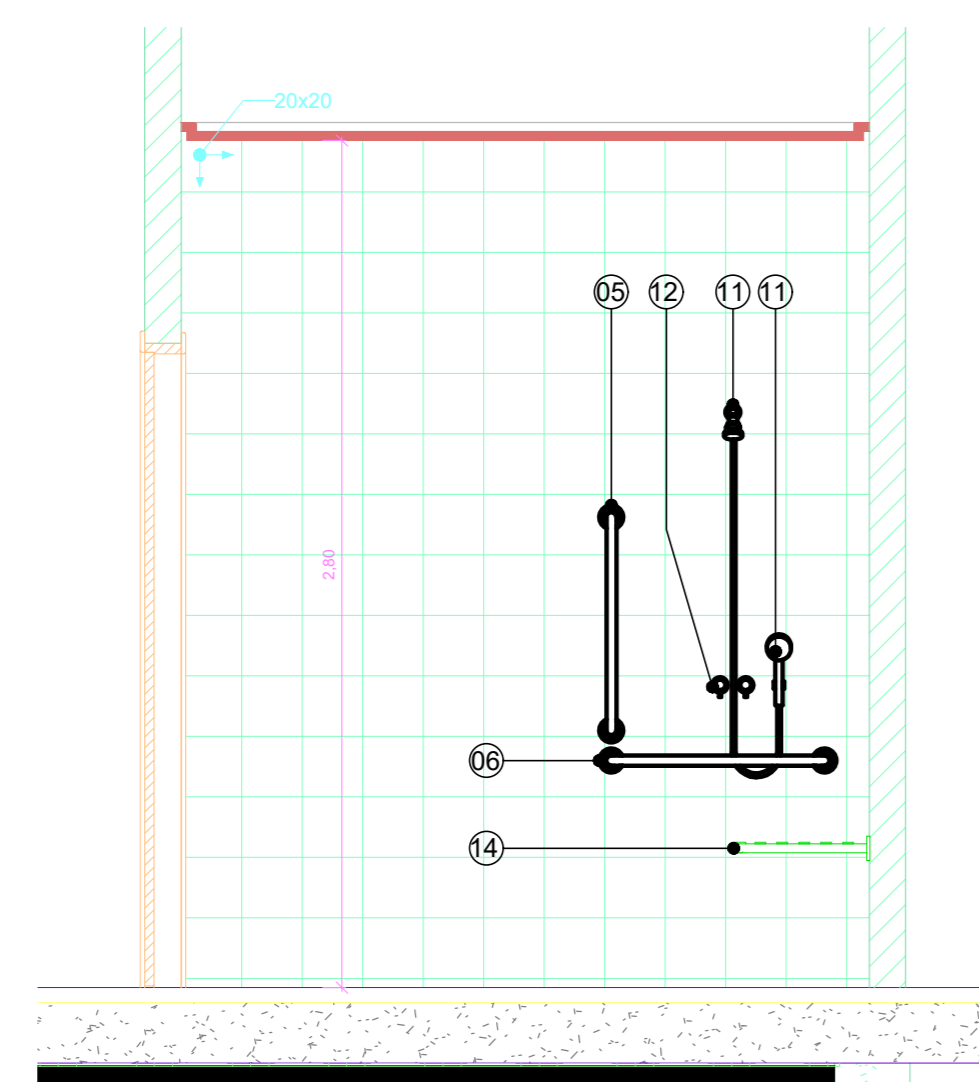
3 AM-17 VISTA 3
1 : 25



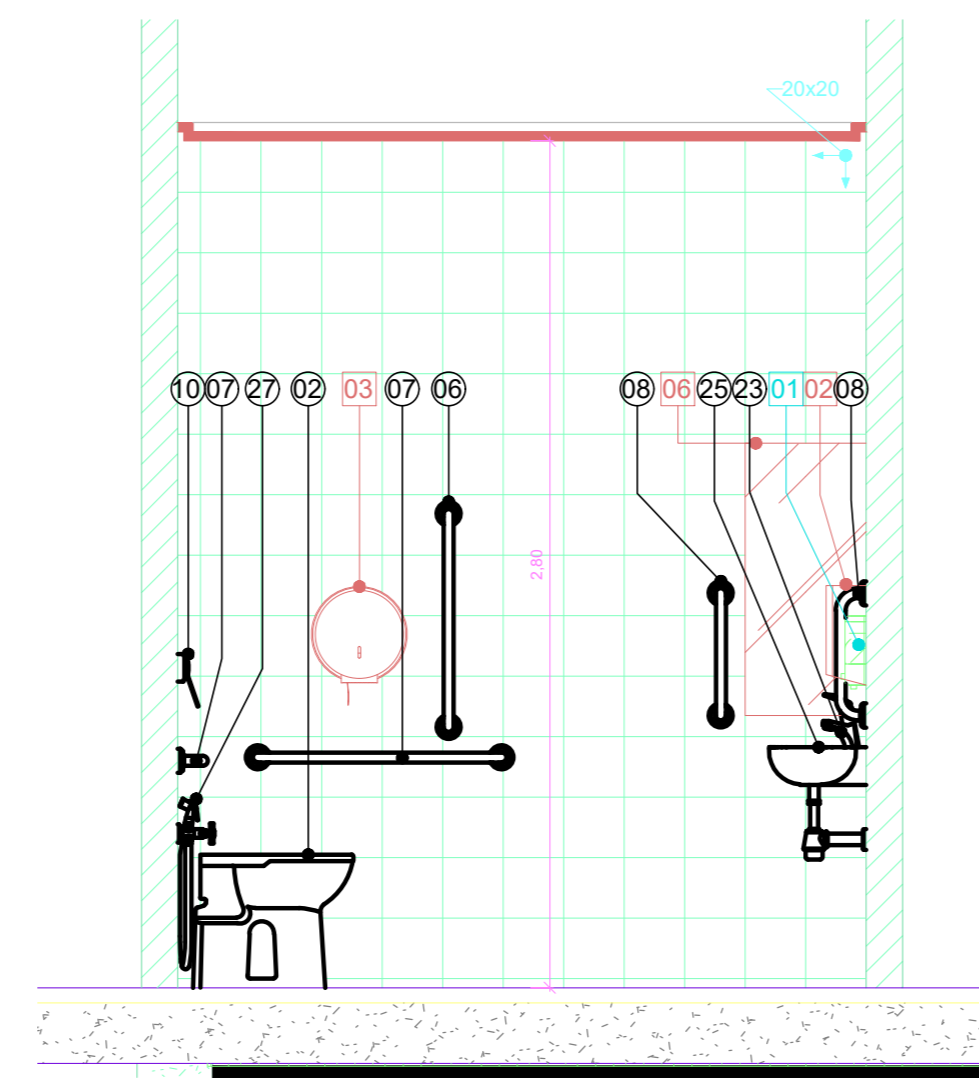
4 AM-17 VISTA 4
1 : 25



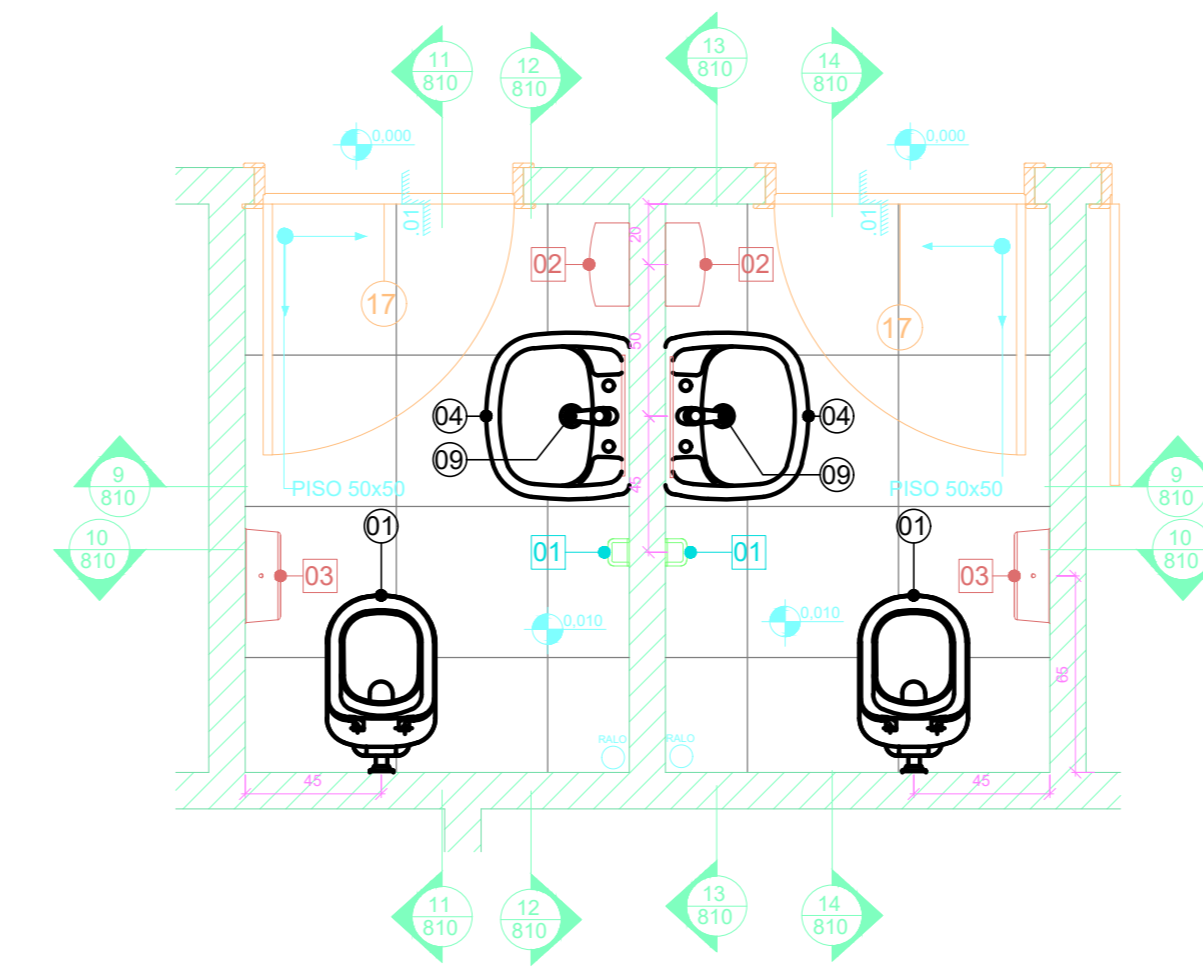
5 AM-17 VISTA 5
1 : 25



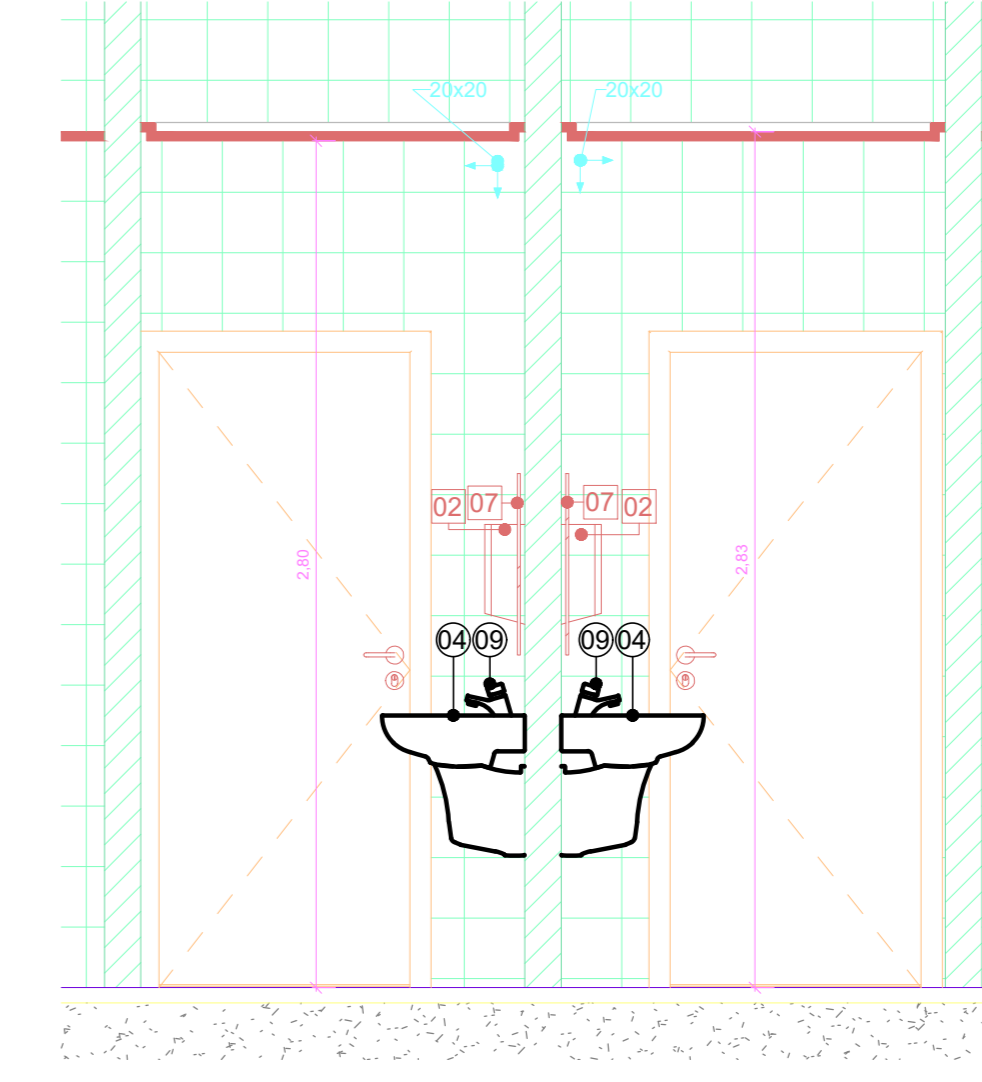
6 AM-17 VISTA 6
1 : 25



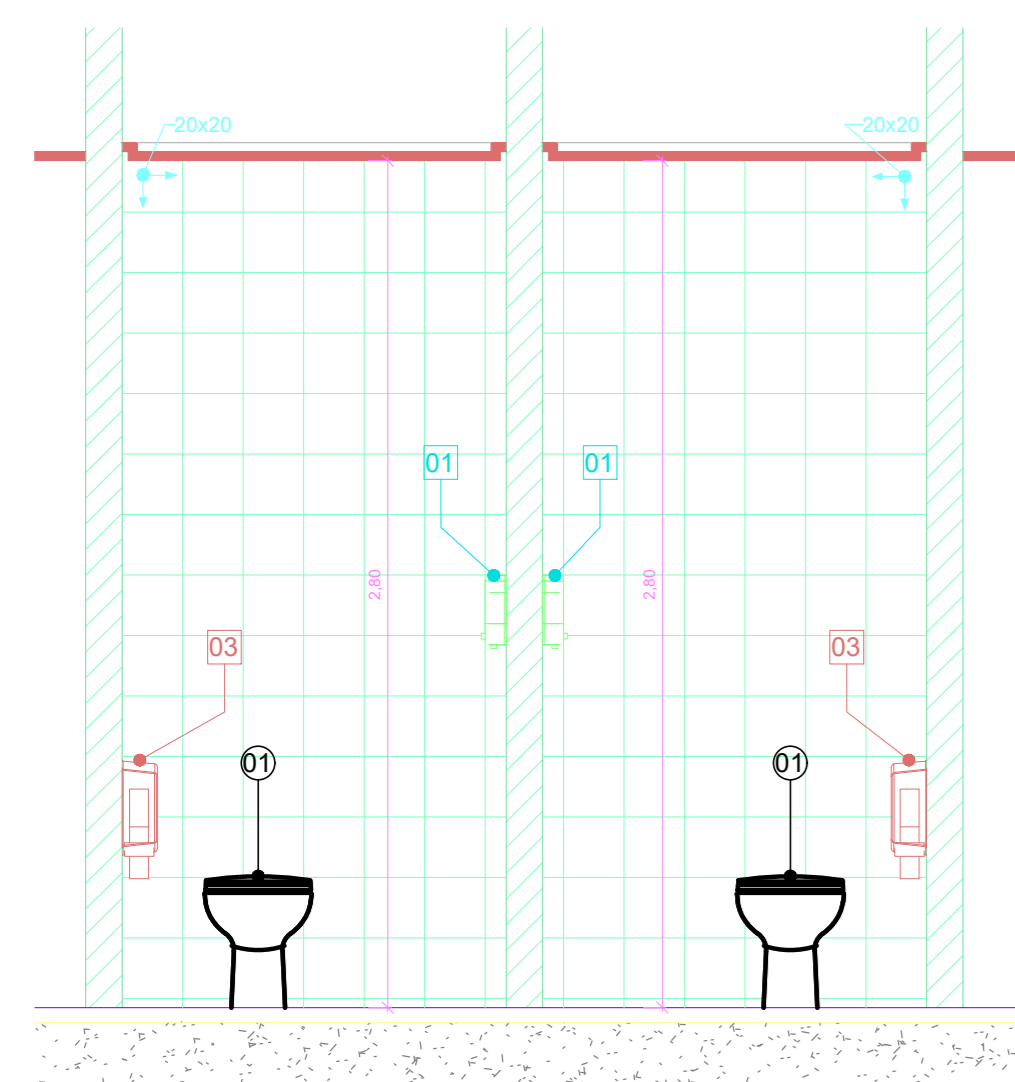
7 AM-17 VISTA 7
1 : 25



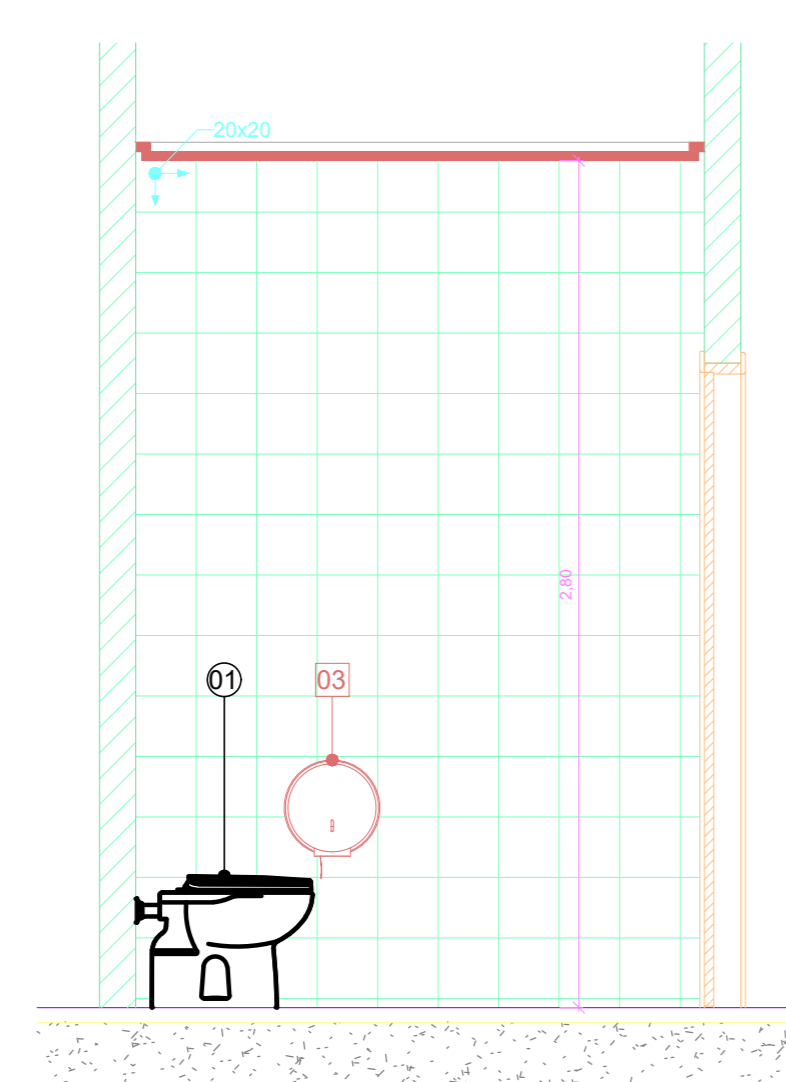
8 AM-18 SANITÁRIO
1 : 25



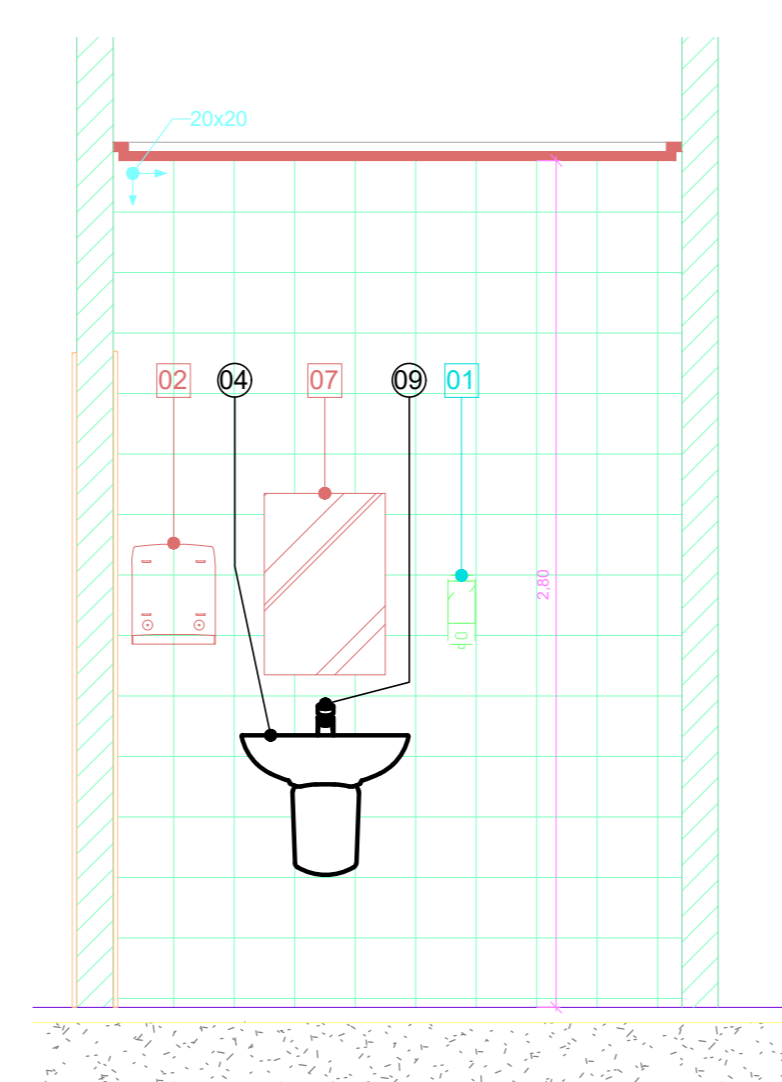
9 AM-18 VISTA 9
1 : 25



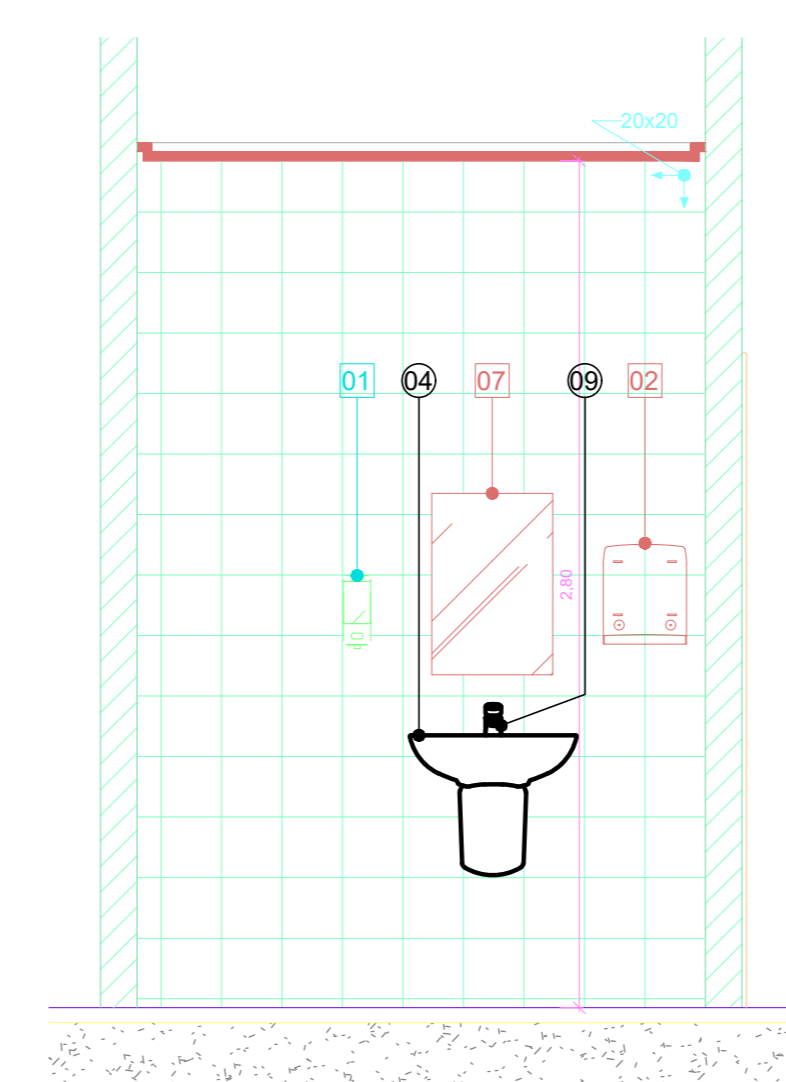
10 AM-18 VISTA 10
1 : 25



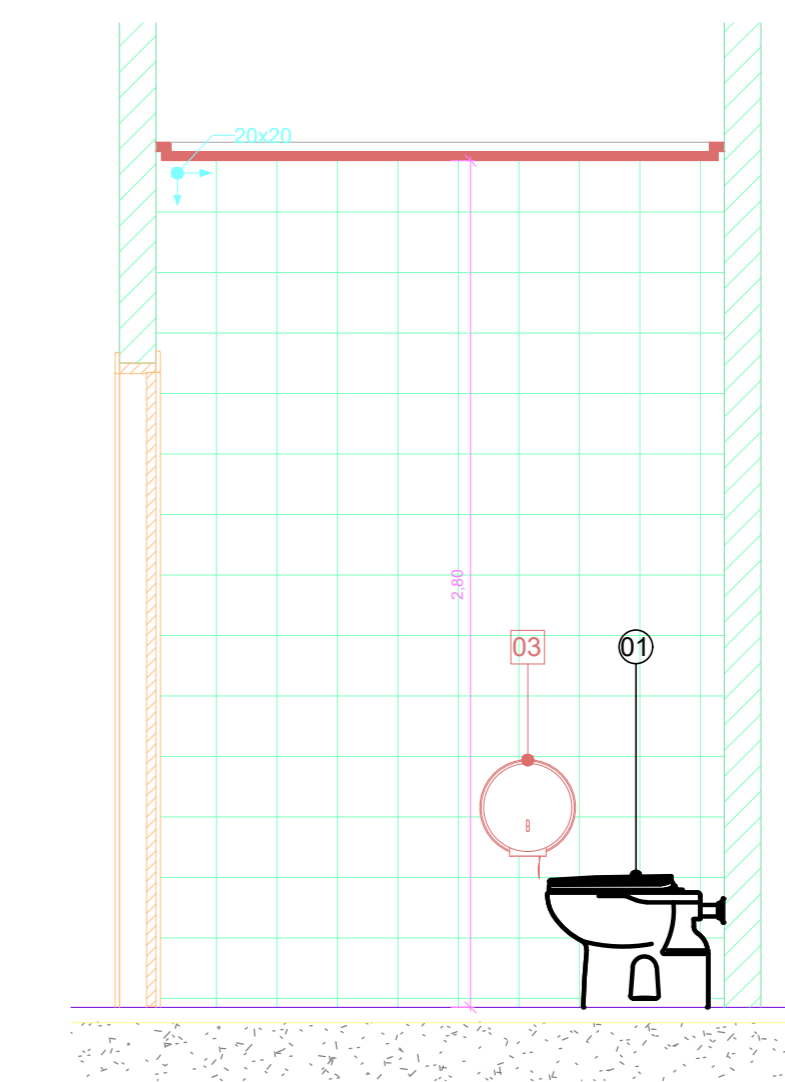
11 AM-18 VISTA 11
1 : 25



12 AM-18 VISTA 12
1 : 25



13 AM-18 VISTA 13
1 : 25



14 AM-18 VISTA 14
1 : 25

TABELA DE ACABAMENTOS

- PISO
- PISO DE CONCRETO ARMADO DESEMPENADO
 - MANTA VINÍLICA FLEXÍVEL COM ESPESURA DE 2,0MM, PARA TRÁFEGO INTENSO, JUNTAS TRATADAS COM SOLDA EM PVC.
 - MANTA VINÍLICA CONDUTIVA, ALTO TRÁFEGO, FLEXÍVEL E HOMOGÊNEA, CONSTITUÍDA POR LIGA TERMOPLÁSTICA HOMOGÊNEA COMPOSTA POR RESINA VINÍLICA, FIBRAS DE CARBONO E PIGMENTOS, ESPESURA DE 2,0MM. REF. TARKETT FADEMAC OU SIMILAR. (VER DESENHO DE PAGINAÇÃO).
 - PISO PORCELANATO, PLACAS 60 x 60 cm.
 - GRANITO POLIDO BRANCO ITAÚNAS
 - PISO CERÂMICO EXTRUDADO ALTA RESISTÊNCIA DE 30 x 18 cm, REF. GAI, OU SIMILAR.
 - PISO INTERTRAVADO DE CONCRETO
 - IMPERMEABILIZAÇÃO SOBRE LAJE DE CONCRETO
 - SISTEMA DE PISO EPÓXI COM ALTO DESEMPENHO
 - GRANITO POLIDO CINZA ANDORINHA
- RODAPÉ
- RODAPÉ EM CIMENTADO NIVELADO E QUEIMADO
 - RODAPÉ VINÍLICO BOLEADO TIPO HOSPITALAR, H=7,0 cm DE ALTURA, EM NÍVEL, A SER EXECUTADO COM A PRÓPRIA MANTA, CONFORME ESPECIFICAÇÃO DO FABRICANTE.
 - RODAPÉ VINÍLICO CONDUTIVO BOLEADO TIPO HOSPITALAR, H=7,0 cm DE ALTURA, EM NÍVEL, A SER EXECUTADO COM A PRÓPRIA MANTA, CONFORME ESPECIFICAÇÃO DO FABRICANTE.
- RODAPÉ PORCELANATO, H=10 cm
 - RODAPÉ DE GRANIT, MESMO DO PISO, H= 7cm DE ALTURA.
 - RODAPÉ DE CERÂMICA EXTRUDADA MESMA REF. PISO 6, H= 12 cm DE ALTURA
 - RODAPÉ DO MESMO MATERIAL DO PISO 9, H= 7 cm DE ALTURA.

- PAREDE
- PREPARAÇÃO PARA PINTURA ACRÍLICA.
 - PINTURA ACRÍLICA, ACABAMENTO ACETINADO LAVÁVEL, LINHA HOSPITALAR PAREDES E TETO.
 - REVESTIMENTO CERÂMICO 7,5 X 7,5 cm, ATÉ O FORRO DE GESSO.
 - PINTURA EPÓXI HIDROSSOLÚVEL, ACABAMENTO SEMI-BRILHO, REF. INTERNACIONAL TINTAS OU SIMILAR.
 - PROTEÇÃO ACÚSTICA APLICADA, COM PINTURA ACRÍLICA, ACABAMENTO ACETINADO LAVÁVEL, LINHA HOSPITALAR PAREDES E TETO.
 - CHAPA DE FÓRMICA APLICADA NA PAREDE
 - CHAPA DE FÓRMICA APLICADA NA PAREDE.(PREVER PROTEÇÃO RADIOLOGIA COM MASSA BARITADA).
- TETO
- FORRO EM PLACAS DE FIBRA MINERAL
 - FORRO DE GESSO MONOLÍTICO ACARTONADO COM PINTURA LÁTEX ACRÍLICA NA COR BRANCA
 - PINTURA ACRÍLICA SOBRE LAJE
 - FORRO EM GESSO MONOLÍTICO ACARTONADO COM PROTEÇÃO ACÚSTICA E PINTURA LÁTEX ACRÍLICA NA COR BRANCA

INDICADOR DE REVESTIMENTO



- NOTAS
- CONFIRMAR MEDIDAS NO LOCAL
 - MEDIDAS EM METRO, EXCETO ONDE INDICADO.
 - AS ALVENARIAS SERÃO COTADAS NO OSO.
 -
 -
 -
 -
 -
 -
 -
 -
 -
 -

GOVERNO DO ESTADO DE SÃO PAULO
Secretaria de Estado da Saúde

HOSPITAL METROPOLITANO DE CAMPINAS
Prefeito Faria Lima nº 560 - Campinas - SP

GRUPO TÉCNICO DE EDIFICAÇÕES

PROJETO EXECUTIVO DE ARQUITETURA

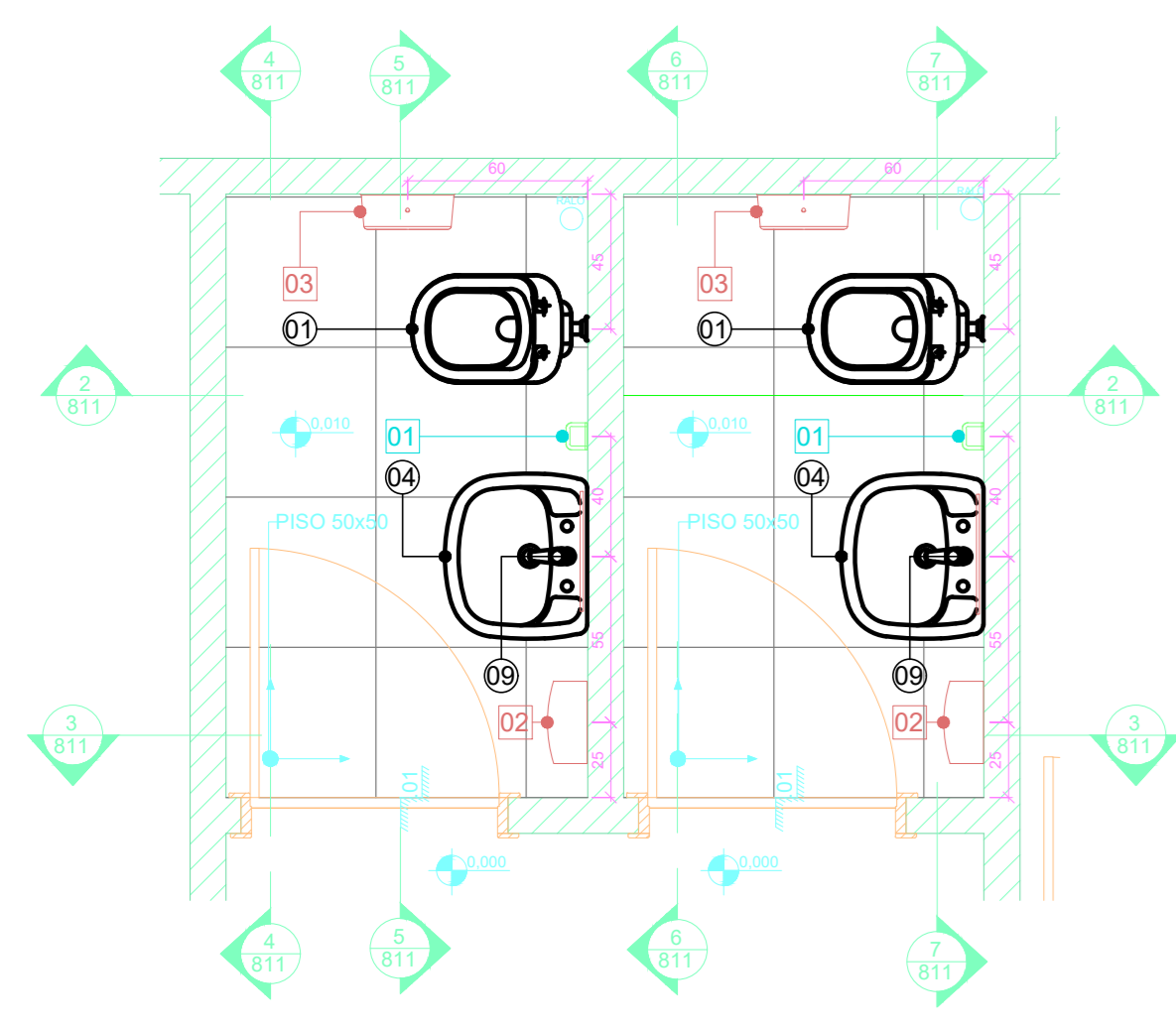
H= 810

Av. Dr. Enéas de Castro de Aguiar, nº 188, 3º andar
13064-000 - Campinas - SP
Tel: (11)3066 8460 Fax: (11)3066 8482

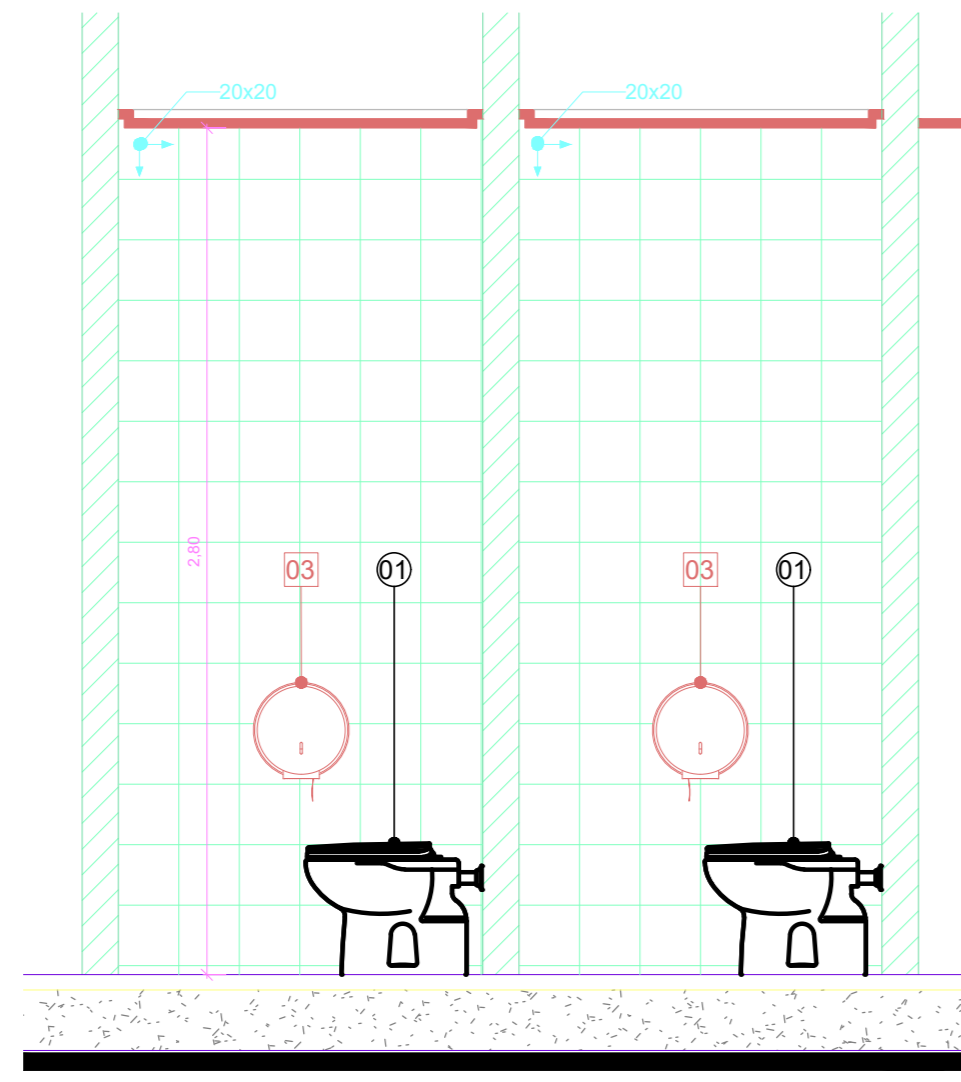
PROJETO: AM17/AM18
AUTOR: MARIA CRISTINA GOMES JOTTEN
PROJETO: CARLOS CHINGOTTI

INDICADA: MAR/2026

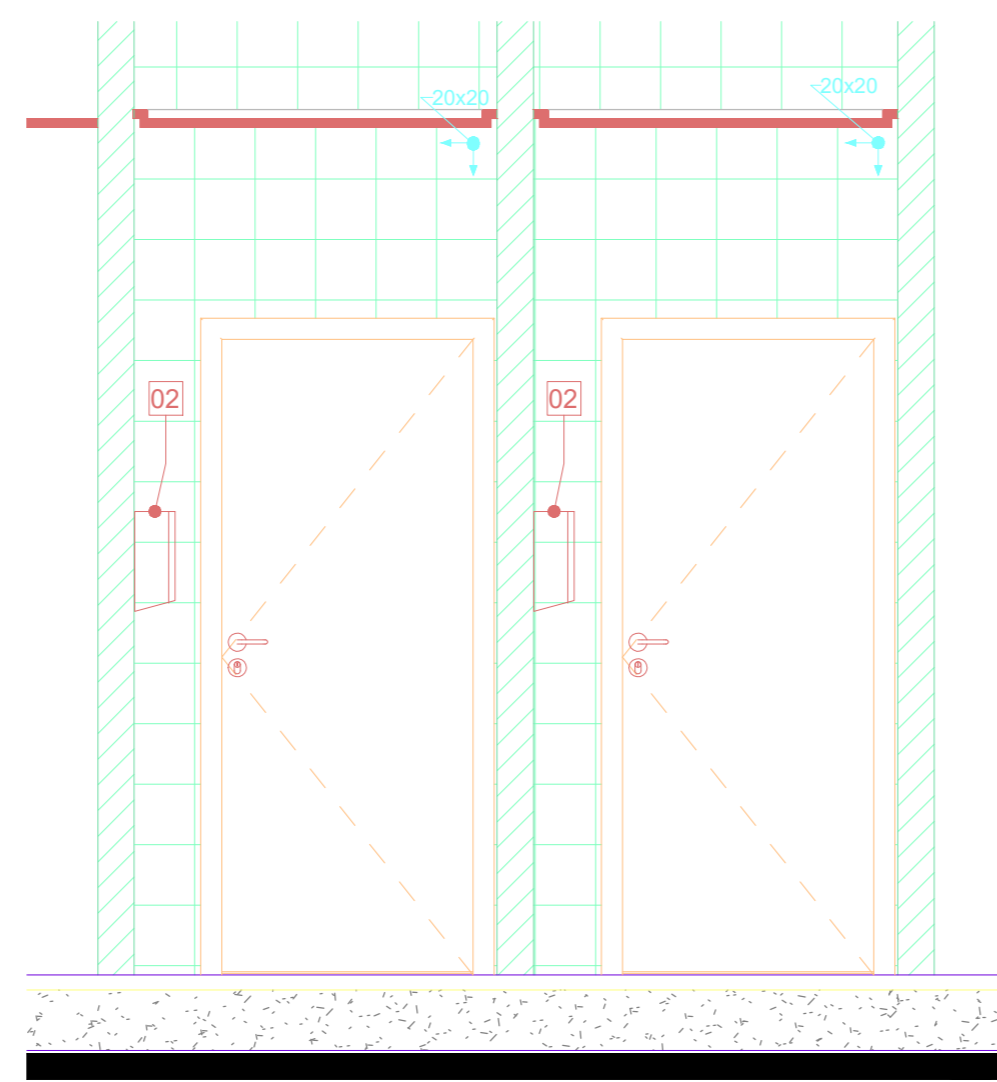
567_AR-PR-DT-AM-ROD-FOLHA_810-ROD.DWG



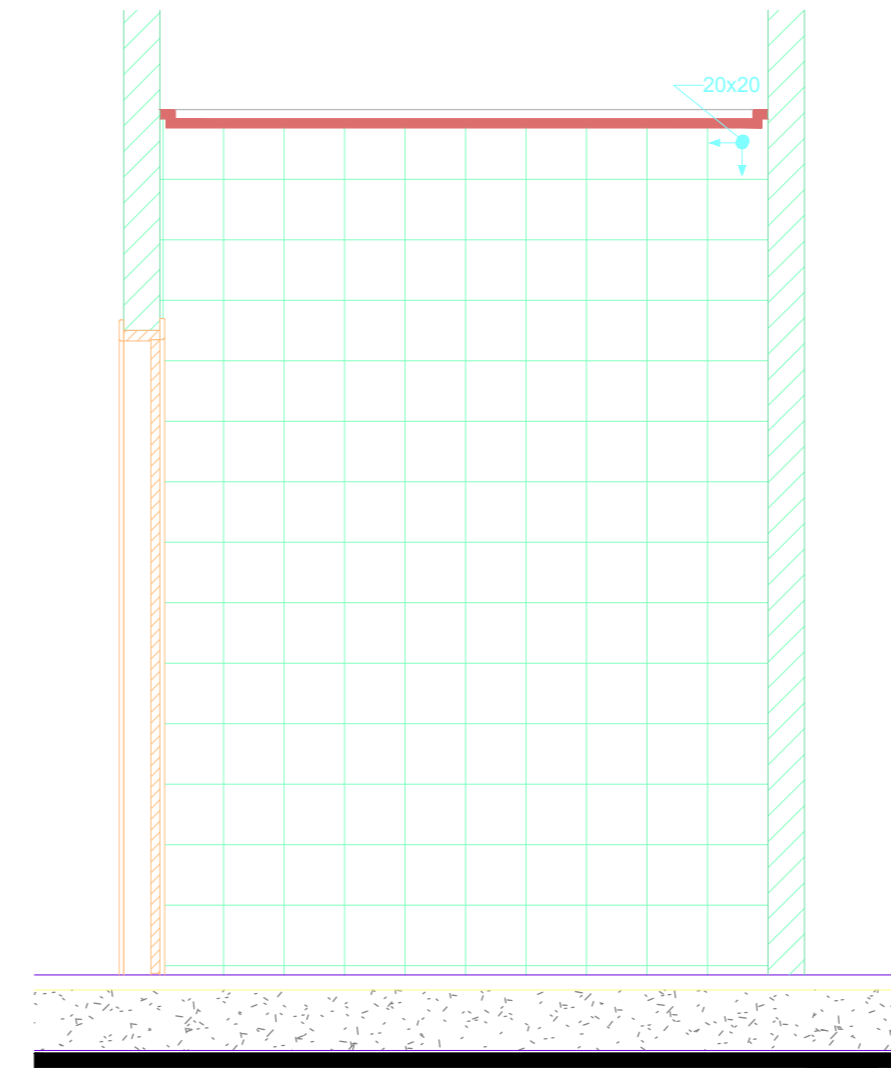
1 AM-19 SANITÁRIO
1:25



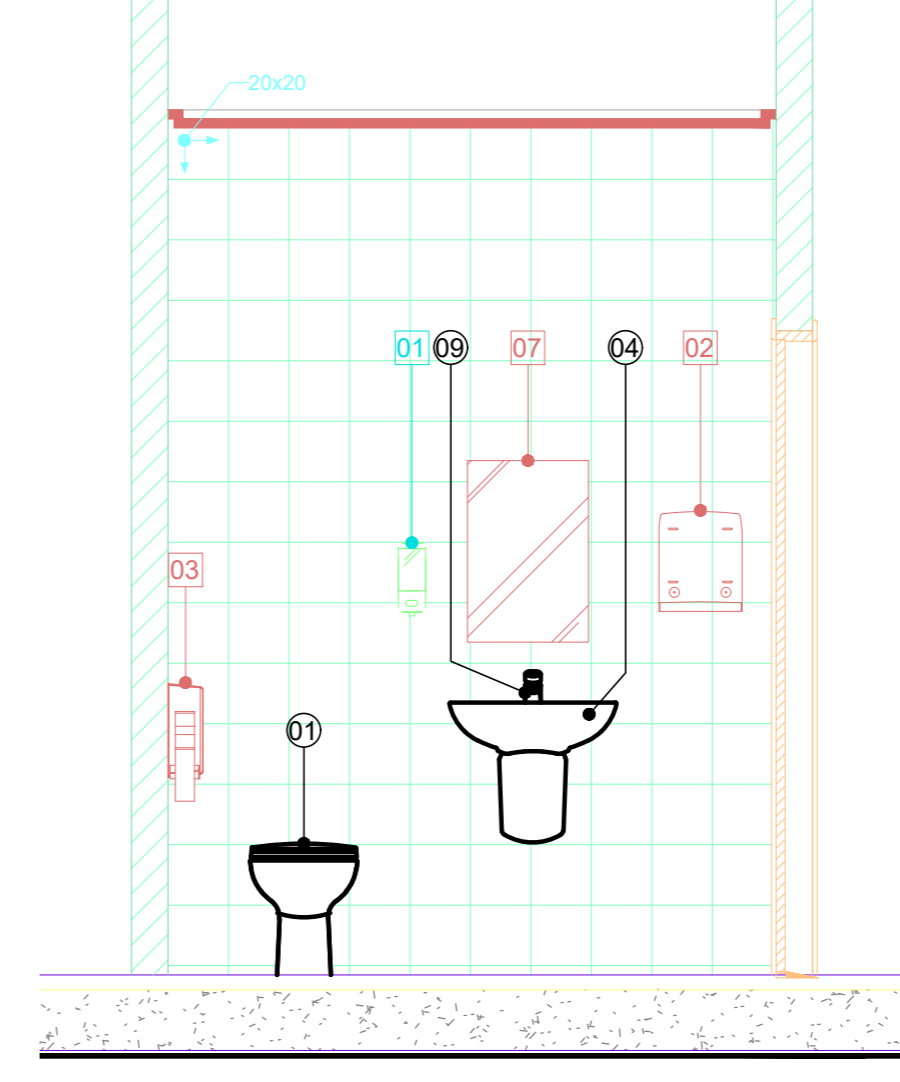
2 AM-19 VISTA 2
1:25



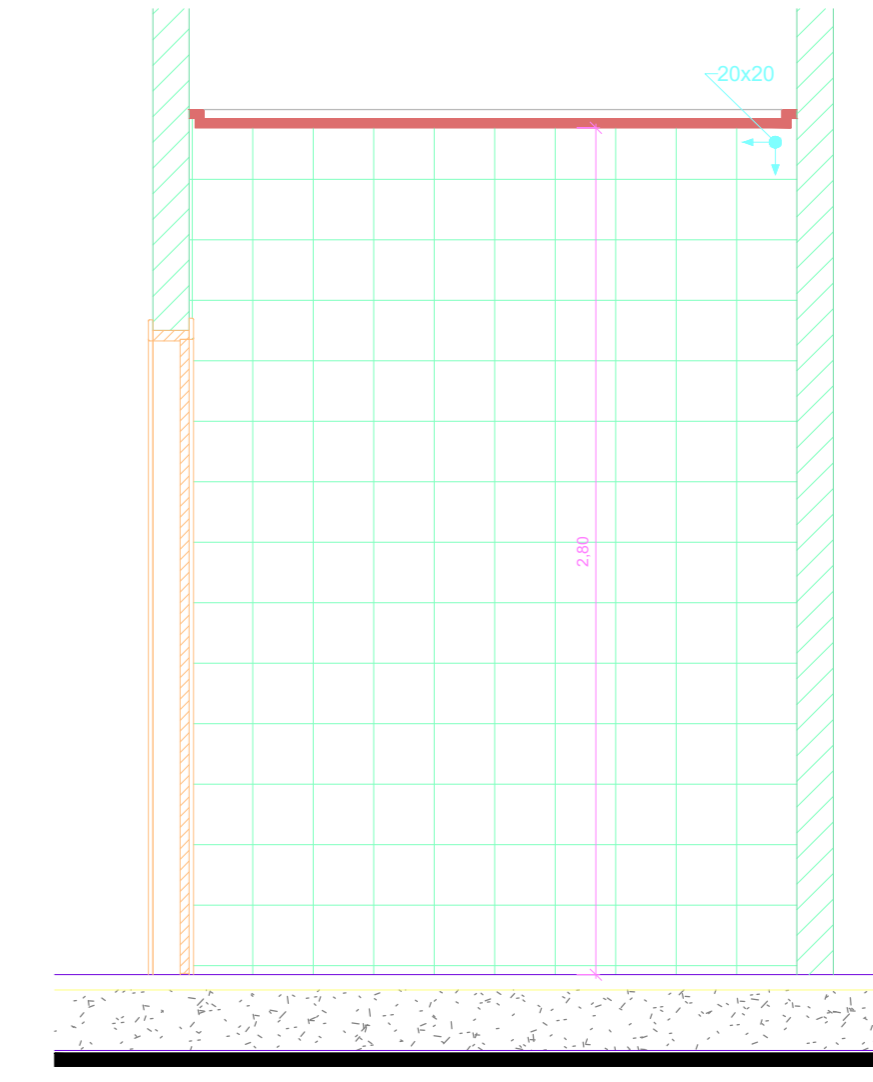
3 AM-19 VISTA 3
1:25



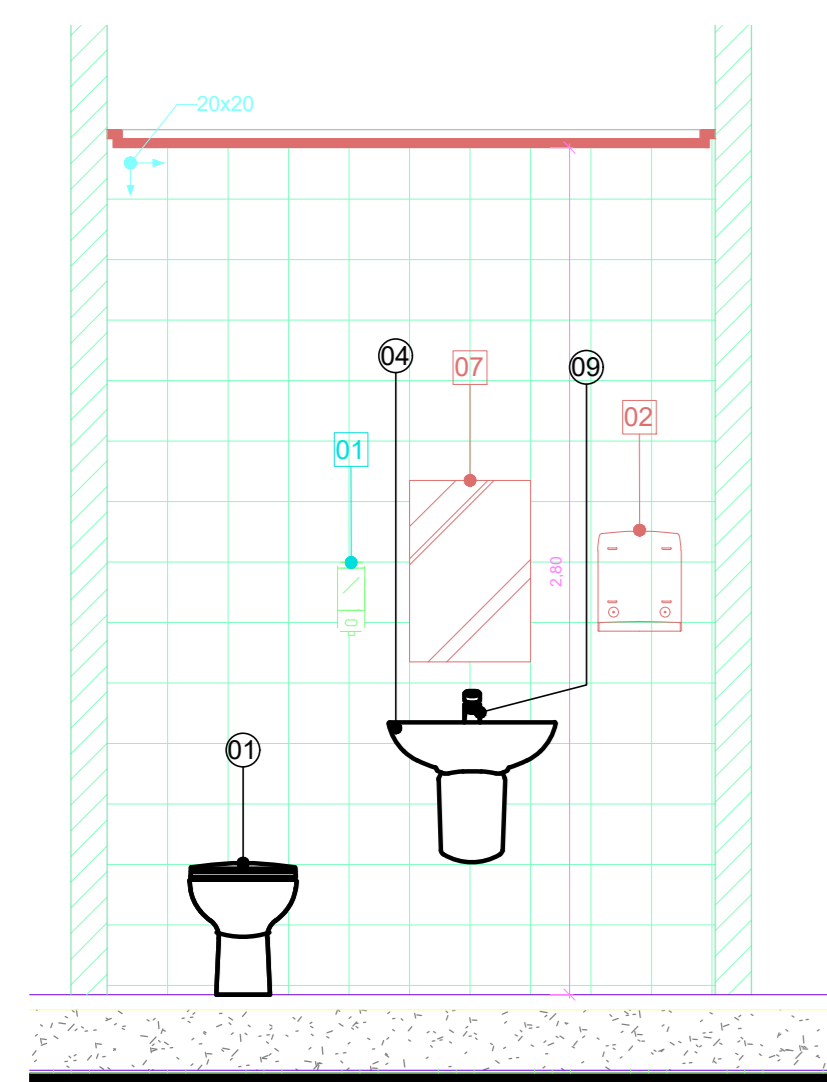
4 AM-19 VISTA 4
1:25



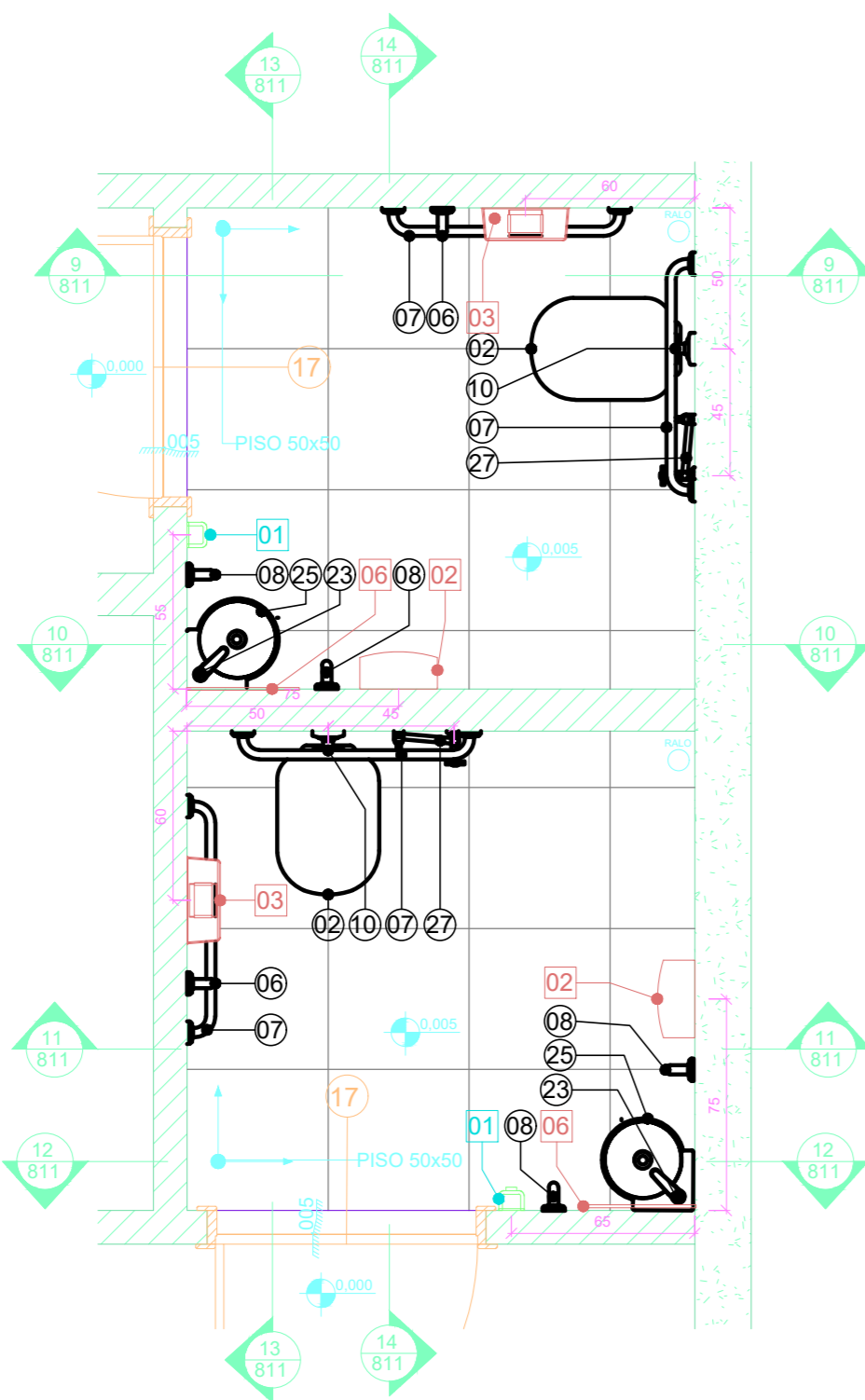
5 AM-19 VISTA 5
1:25



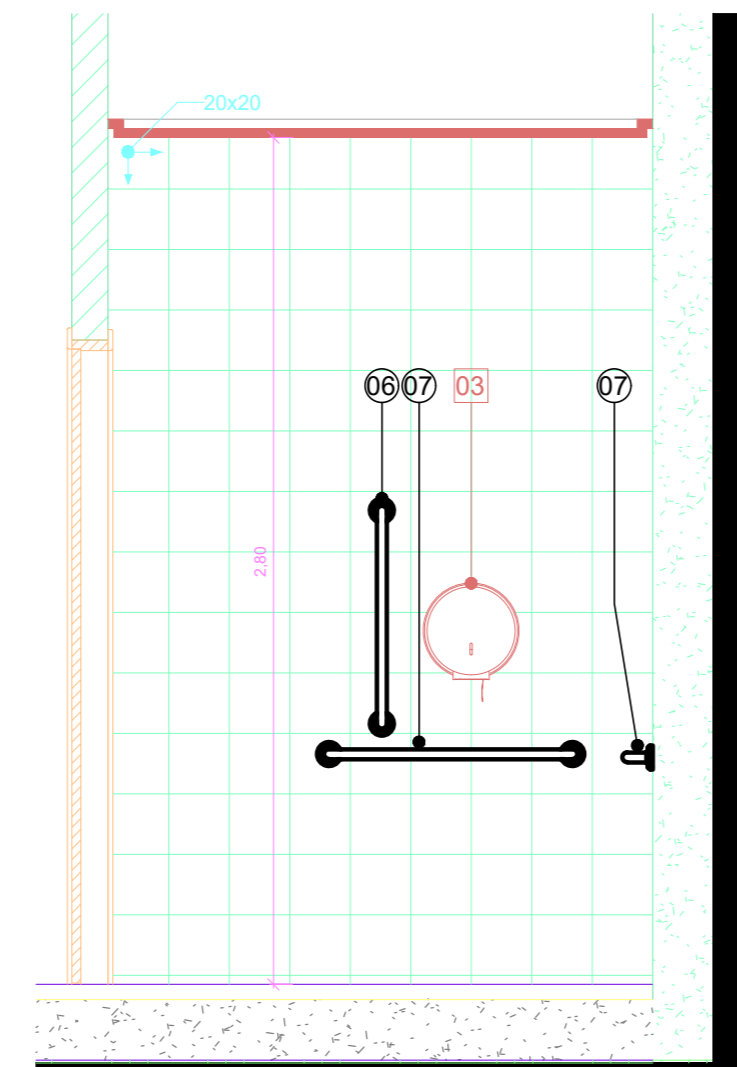
6 AM-19 VISTA 6
1:25



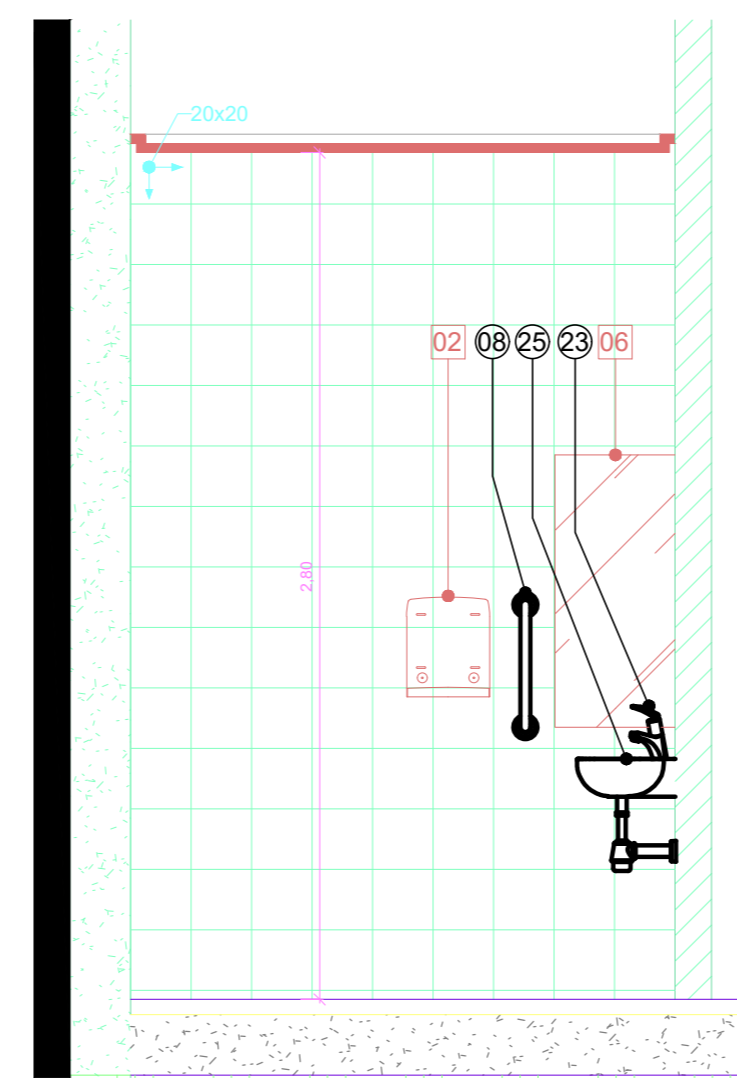
7 AM-19 VISTA 7
1:25



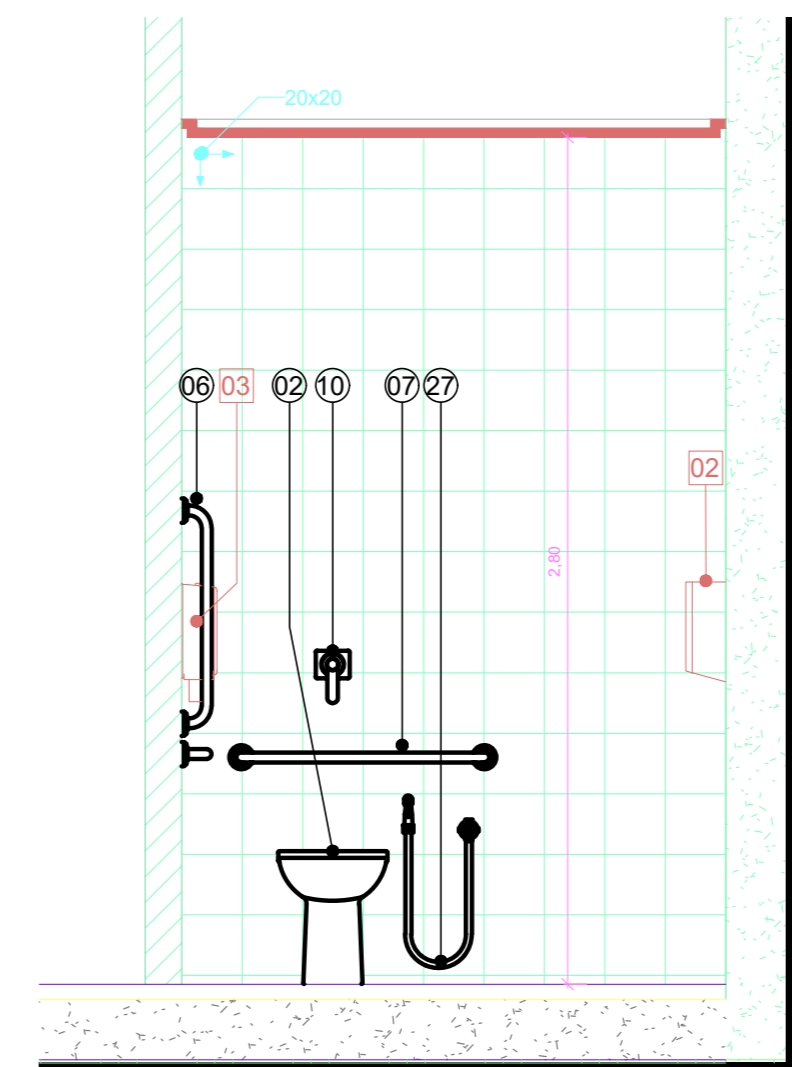
8 AM-20 SANITÁRIO
1:25



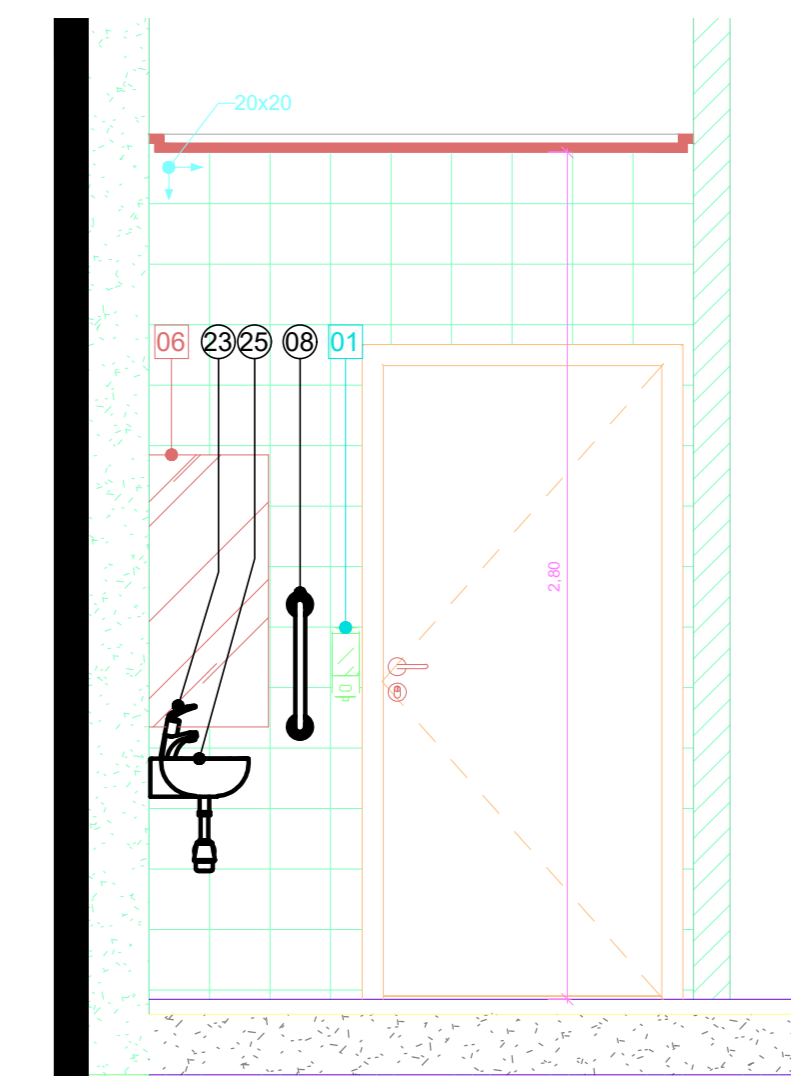
9 AM-20 VISTA 9
1:25



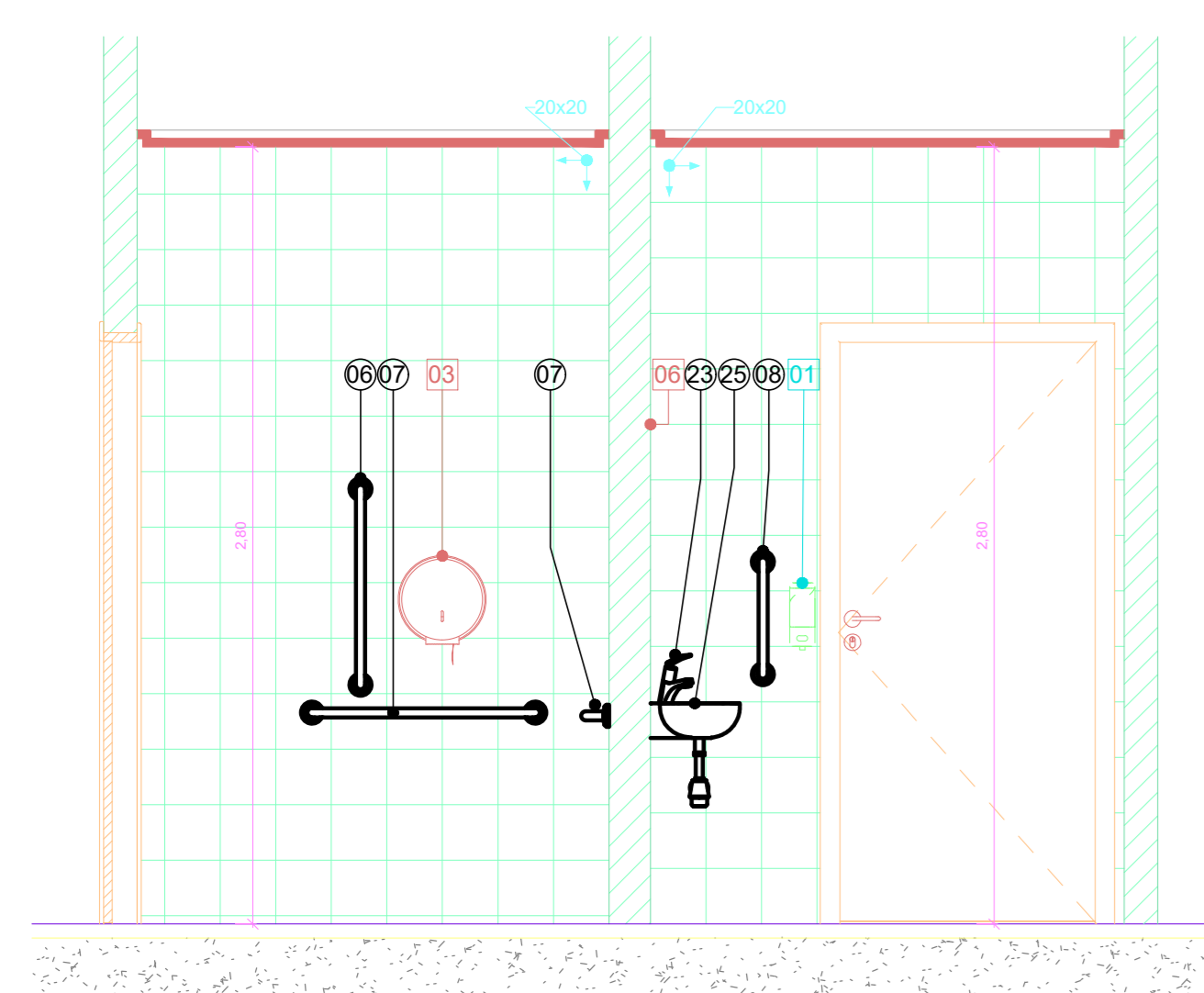
10 AM-20 VISTA 10
1:25



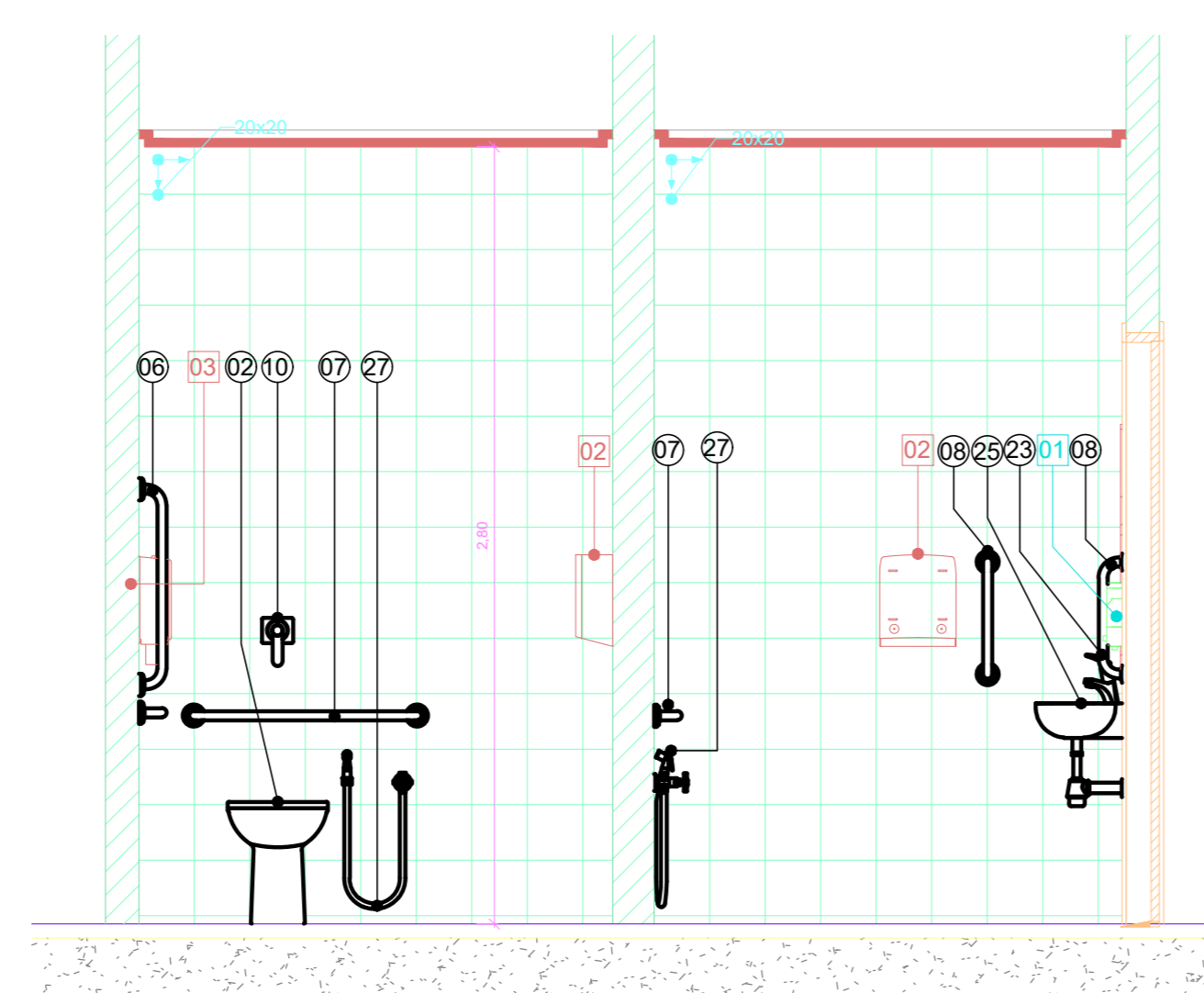
11 AM-20 VISTA 11
1:25



12 AM-20 VISTA 12
1:25



13 AM-20 VISTA 13
1:25



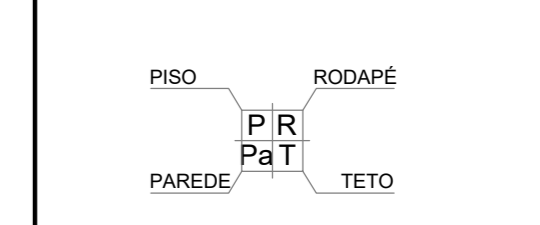
14 AM-20 VISTA 14
1:25

TABELA DE ACABAMENTOS

- PISO
- 1 PISO DE CONCRETO ARMADO DESEMPENADO
 - 2 MANTA VINÍLICA FLEXÍVEL COM ESPESURA DE 2,0MM, PARA TRÁFEGO INTENSO, JUNTAS TRATADAS COM SOLDA EM PVC.
 - 3 MANTA VINÍLICA CONDUTIVA, ALTO TRÁFEGO, FLEXÍVEL E HOMOGÊNEA, CONSTITUÍDA POR LIGA TERMOPLÁSTICA HOMOGÊNEA COMPOSTA POR RESINA VINÍLICA, FIBRAS DE CARBONO E PIGMENTOS, ESPESURA DE 2,0MM. REF. TARKETT FADEMAC OU SIMILAR. (VER DESENHO DE PAGINAÇÃO).
 - 4 PISO PORCELANATO, PLACAS 60 x 60 cm.
 - 5 GRANITO POLIDO BRANCO ITAÚNAS
 - 6 PISO CERÂMICO EXTRUDADO ALTA RESISTÊNCIA DE 30 x 18 cm, REF. GAIL OU SIMILAR.
 - 7 PISO INTERTRAVADO DE CONCRETO
 - 8 IMPERMEABILIZAÇÃO SOBRE LAJE DE CONCRETO
 - 9 SISTEMA DE PISO EPÓXI COM ALTO DESEMPENHO
 - 10 GRANITO POLIDO CINZA ANDORINHA
- RODAPÊ
- I RODAPÊ EM CIMENTADO NIVELADO E QUEIMADO
 - II RODAPÊ VINÍLICO BOLEADO TIPO HOSPITALAR, H=7,0 cm DE ALTURA, EM NÍVEL, A SER EXECUTADO COM A PRÓPRIA MANTA, CONFORME ESPECIFICAÇÃO DO FABRICANTE.
 - III RODAPÊ VINÍLICO CONDUTIVO BOLEADO TIPO HOSPITALAR, H=7,0 cm DE ALTURA, EM NÍVEL, A SER EXECUTADO COM A PRÓPRIA MANTA, CONFORME ESPECIFICAÇÃO DO FABRICANTE.
 - IV RODAPÊ PORCELANATO, H=10 cm
 - V RODAPÊ DE GRANITO, MESMO DO PISO, H=7cm DE ALTURA.
 - VI RODAPÊ DE CERÂMICA EXTRUDADA MESMA REF. PISO 6, H= 12 cm DE ALTURA
 - VII RODAPÊ DO MESMO MATERIAL DO PISO 9, H= 7 cm DE ALTURA.

- PAREDE
- A PREPARAÇÃO PARA PINTURA ACRÍLICA.
 - B PINTURA ACRÍLICA, ACABAMENTO ACETINADO LAVÁVEL, LINHA HOSPITALAR PAREDES E TETO.
 - C REVESTIMENTO CERÂMICO 7,5 X 7,5 cm, ATÉ O FORRO DE GESSO.
 - D PINTURA EPÓXI HIDROSSOLÚVEL, ACABAMENTO SEMI-BRILHO, REF. INTERNACIONAL TINTAS OU SIMILAR.
 - E PROTEÇÃO ACÚSTICA APLICADA, COM PINTURA ACRÍLICA, ACABAMENTO ACETINADO LAVÁVEL, LINHA HOSPITALAR PAREDES E TETO.
 - F CHAPA DE FÓRMICA APLICADA NA PAREDE (PREVER PROTEÇÃO RADIOLÓGICA COM MASSA BARITADA).
- TETO
- a FORRO EM PLACAS DE FIBRA MINERAL
 - b FORRO DE GESSO MONOLÍTICO ACARTONADO COM PINTURA LÁTEX ACRÍLICA NA COR BRANCA
 - c PINTURA ACRÍLICA SOBRE LAJE
 - d FORRO EM GESSO MONOLÍTICO ACARTONADO COM PROTEÇÃO ACÚSTICA E PINTURA LÁTEX ACRÍLICA NA COR BRANCA

INDICADOR DE REVESTIMENTO



NOTAS

1. CONFERIR MEDIDAS NO LOCAL
2. MEDIDAS EM METRO, EXCETO ONDE INDICADO.
3. AS ALVENARIAS SERÃO COTADAS NO OSSO.
- 4.
- 5.
- 6.
- 7.
- 8.
- 9.
- 10.
- 11.

REV.	DESCRIÇÃO	RESPONSÁVEL	DATA
0	EMISSÃO INICIAL		

GOVERNO DO ESTADO DE SÃO PAULO
Secretaria de Estado da Saúde

HOSPITAL METROPOLITANO DE CAMPINAS
Prefeito Faria Lima nº 560 - Campinas - SP

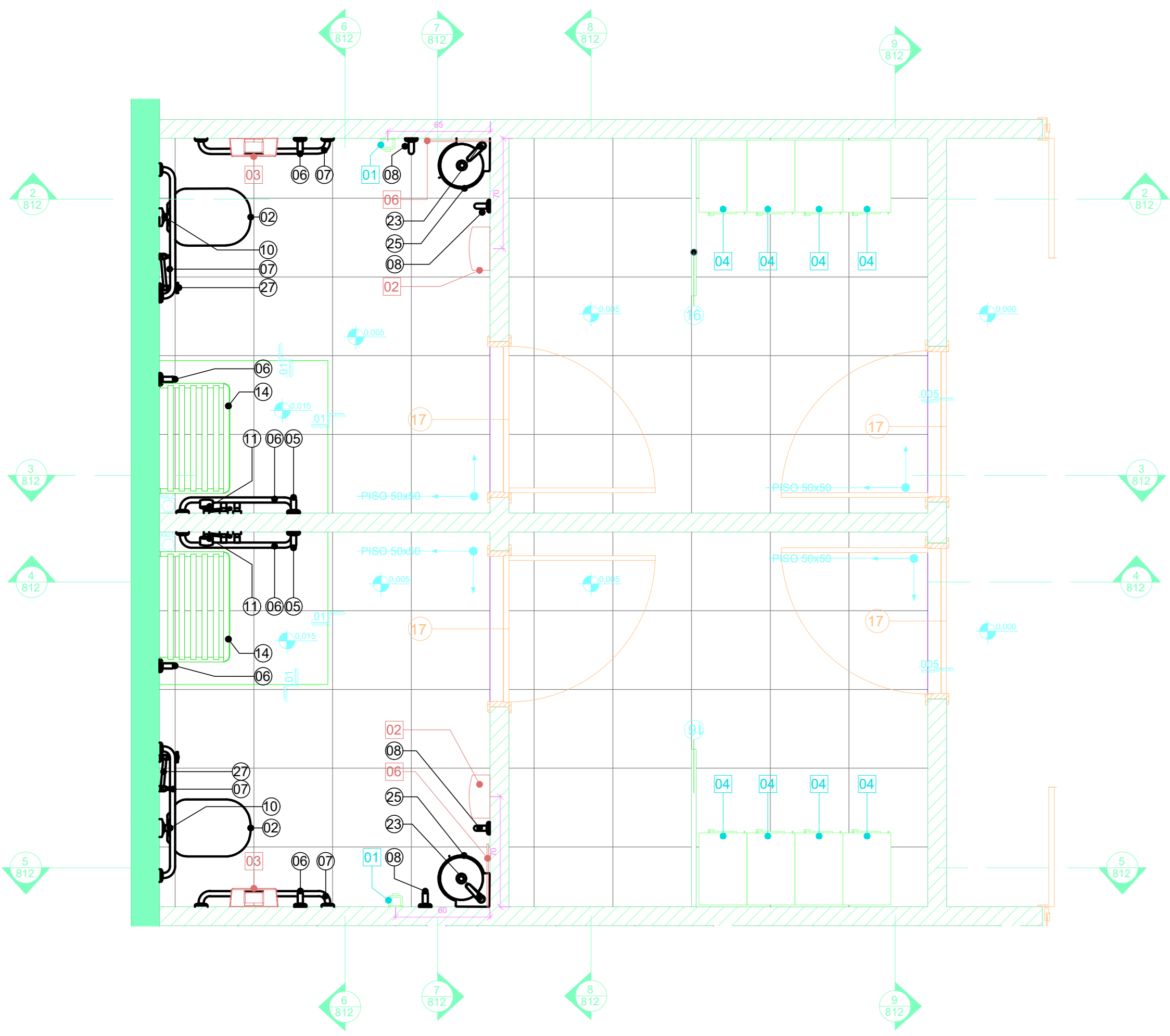
GRUPO TÉCNICO DE EDIFICAÇÕES

PROJETO EXECUTIVO DE ARQUITETURA

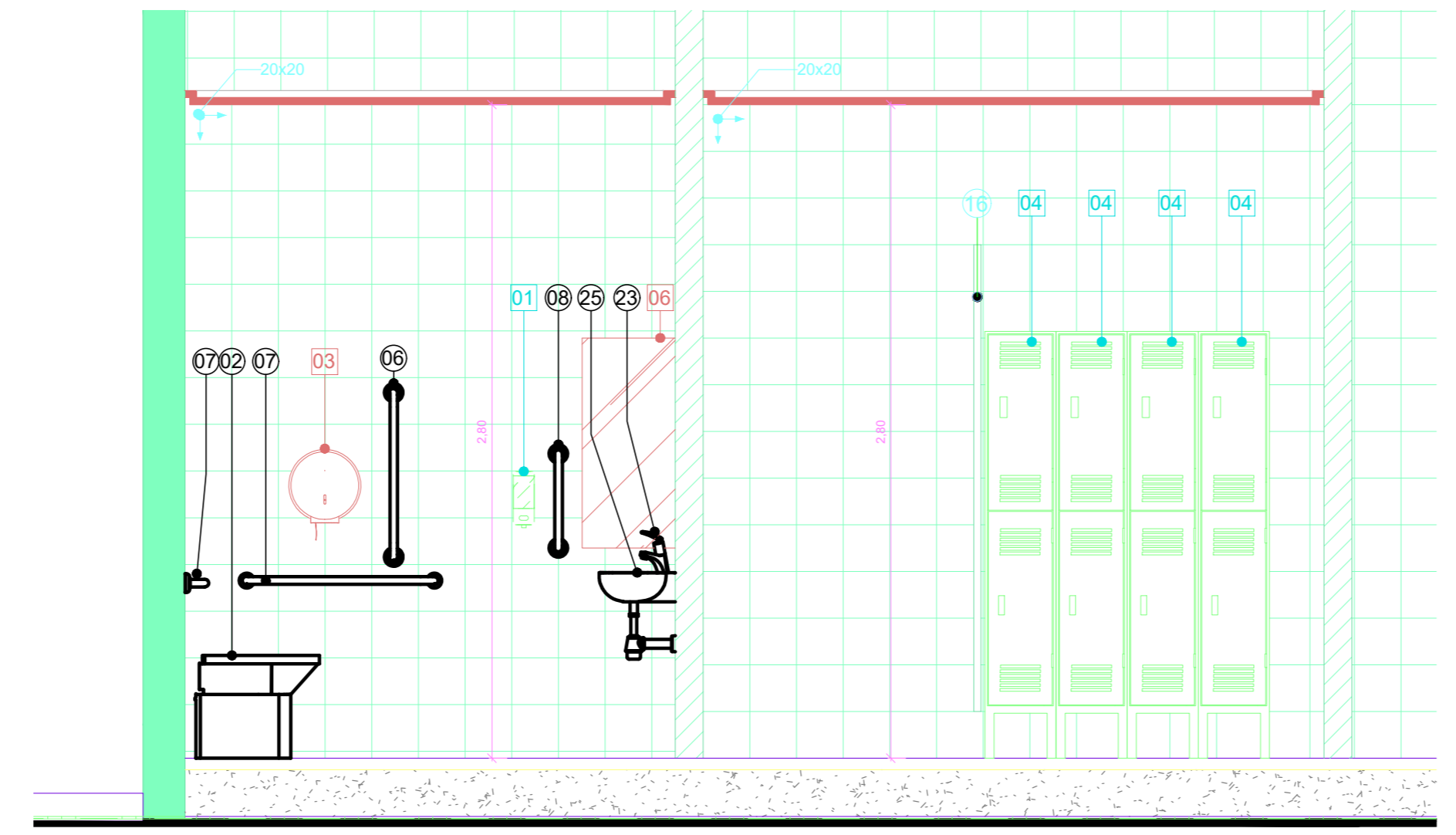
H= 811

Av. Dr. Enéas de Godoi, nº 188, 3º andar
13064-000 - Campinas - SP
Tel: (11)3066 8460 Fax: (11)3066 8482

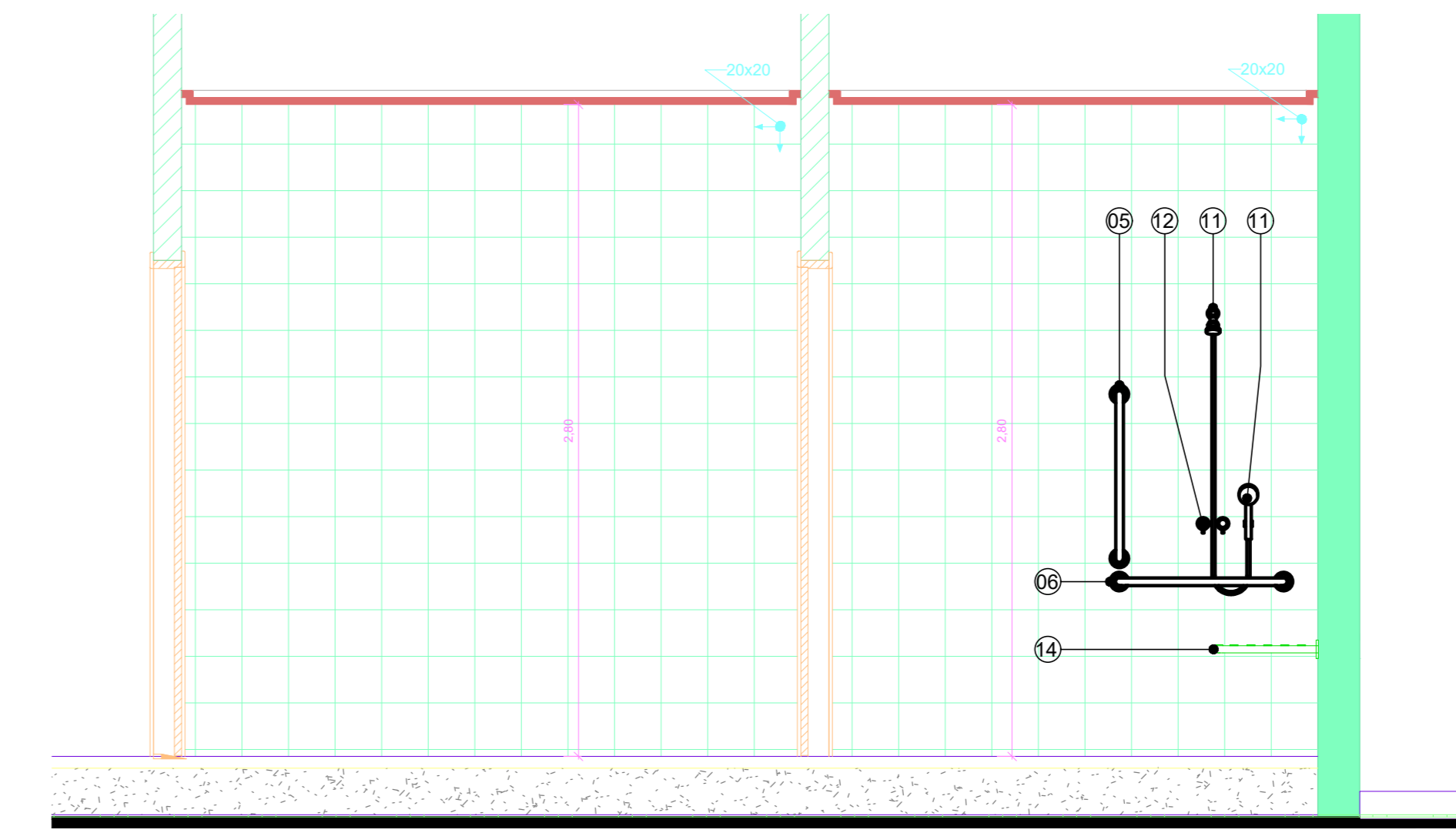
PROJETO: AM-19/AM-20
AUTOR: MARIA CRISTINA GOMES JOTTEN
PROJETO: CARLOS CHINGOITE



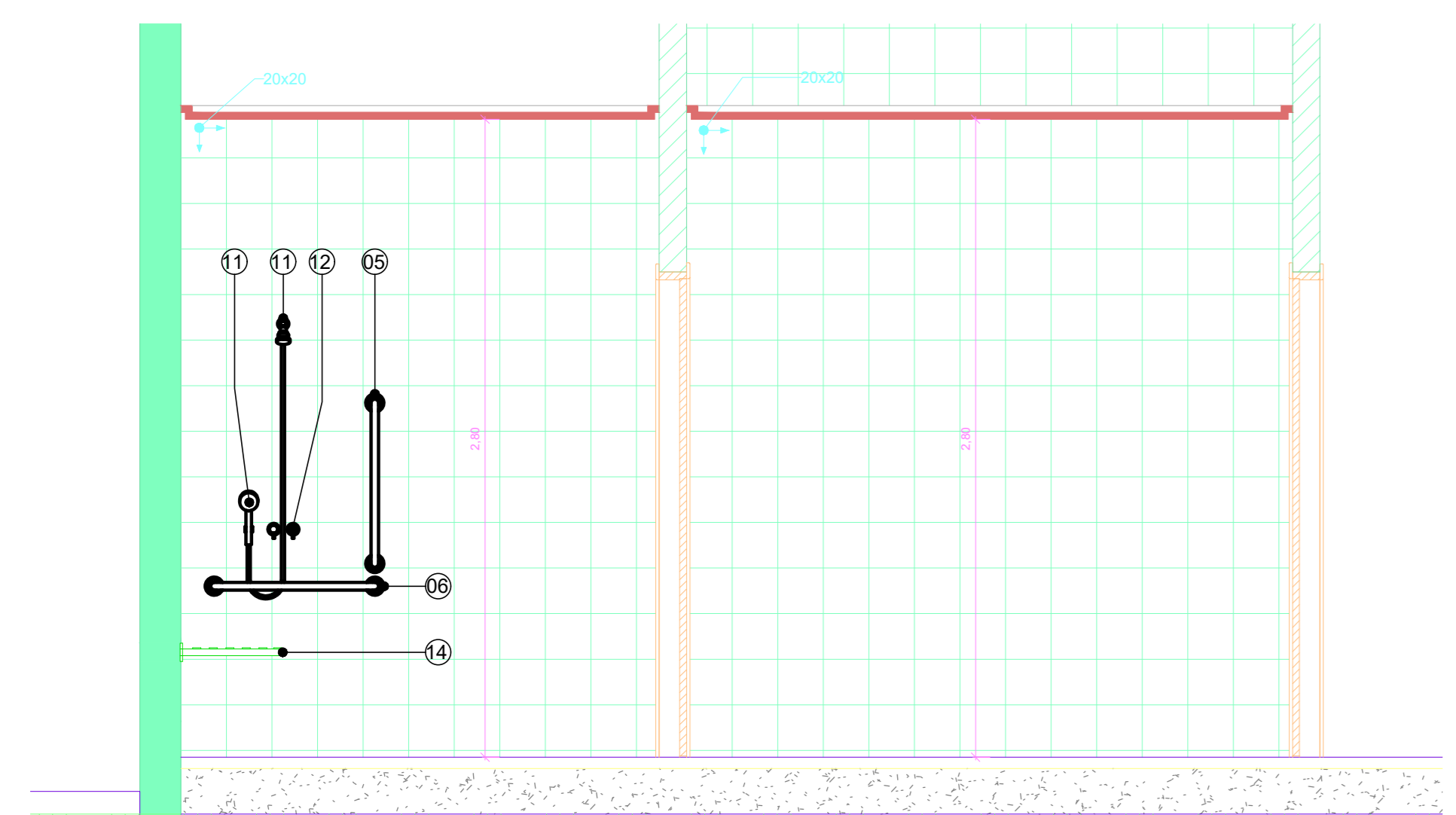
1 AM-21 SANITÁRIO + VESTIÁRIO
1 : 25



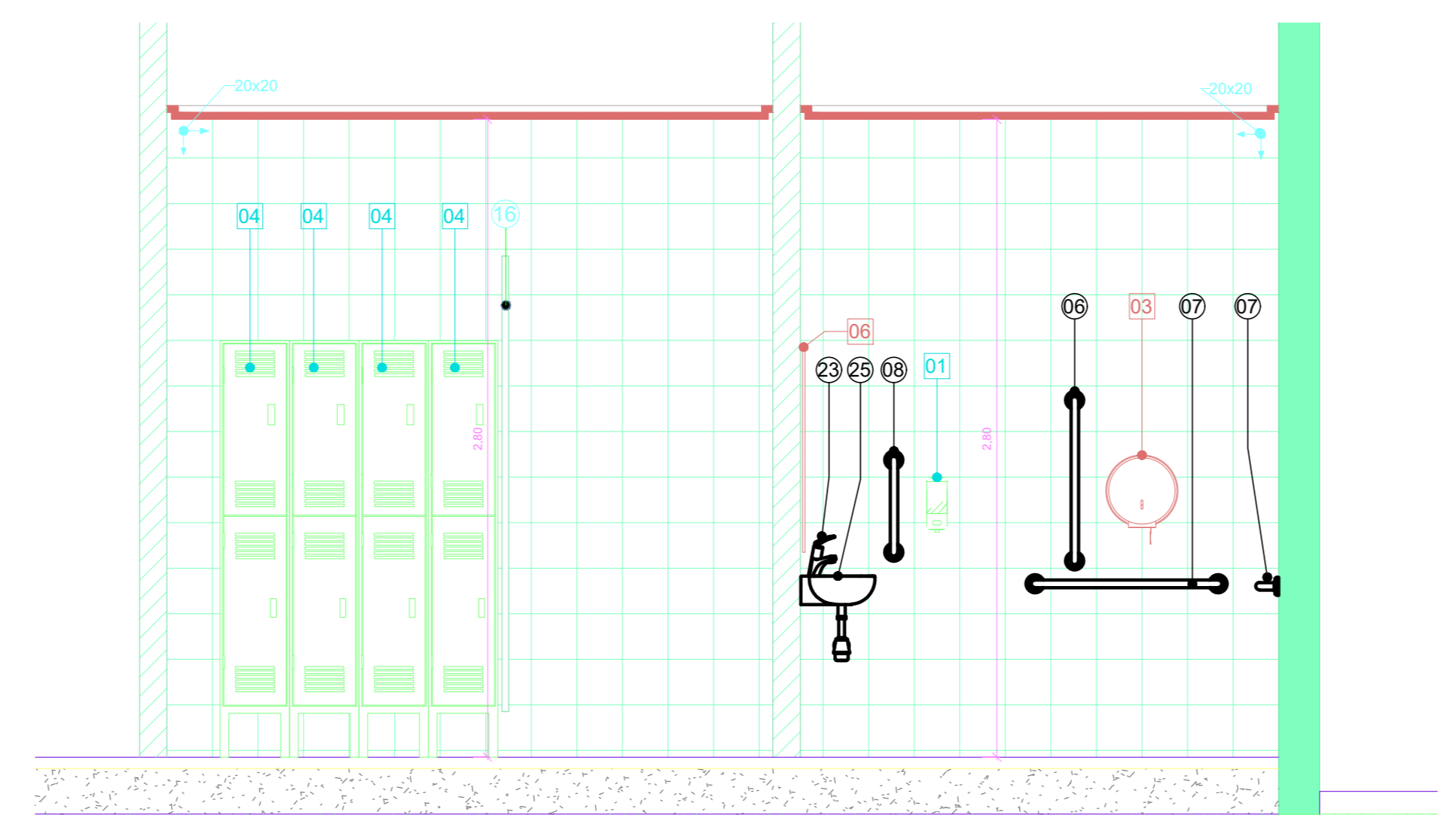
2 AM-21 VISTA 2
1 : 25



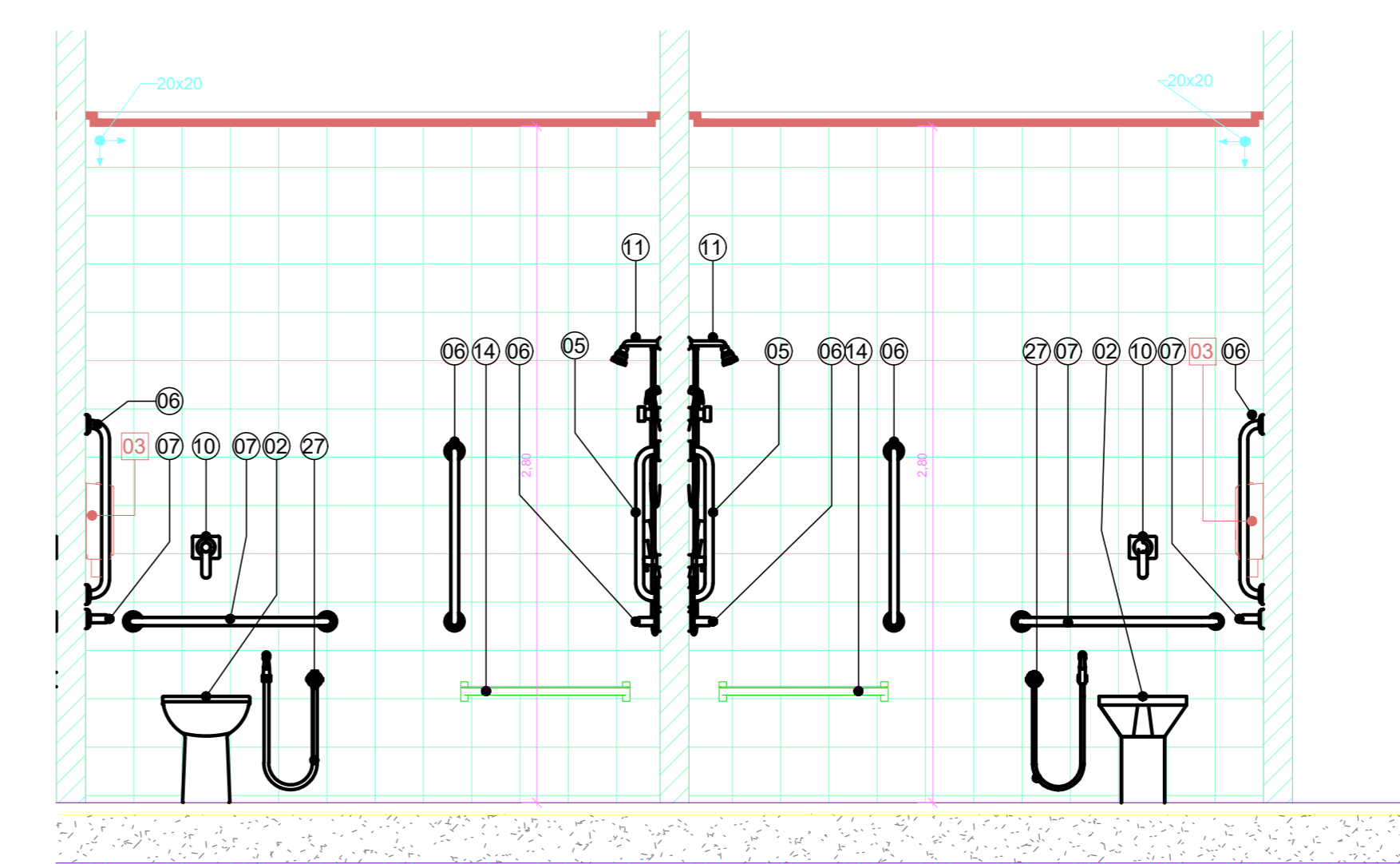
3 AM-21 VISTA 3
1 : 25



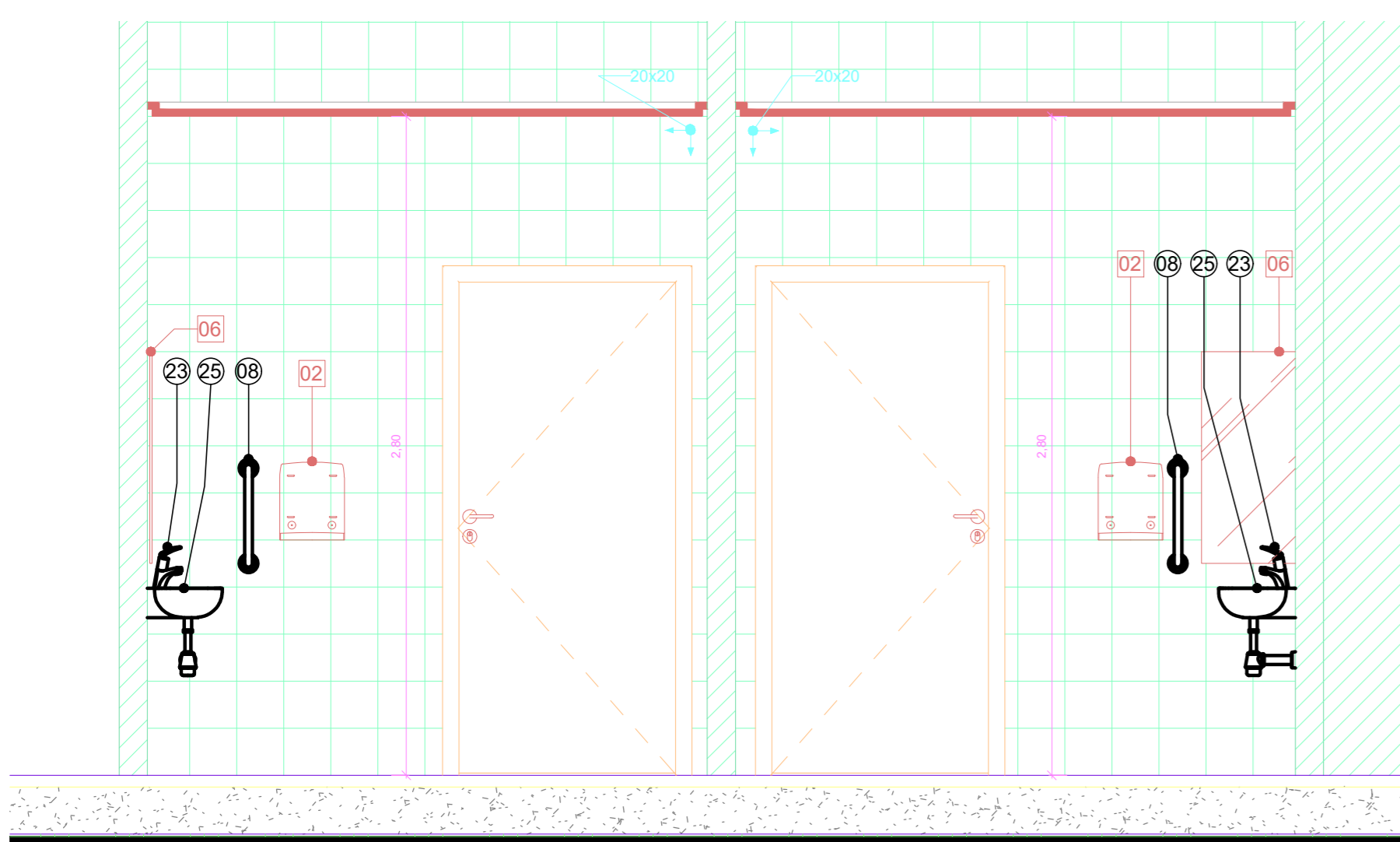
4 AM-21 VISTA 4
1 : 25



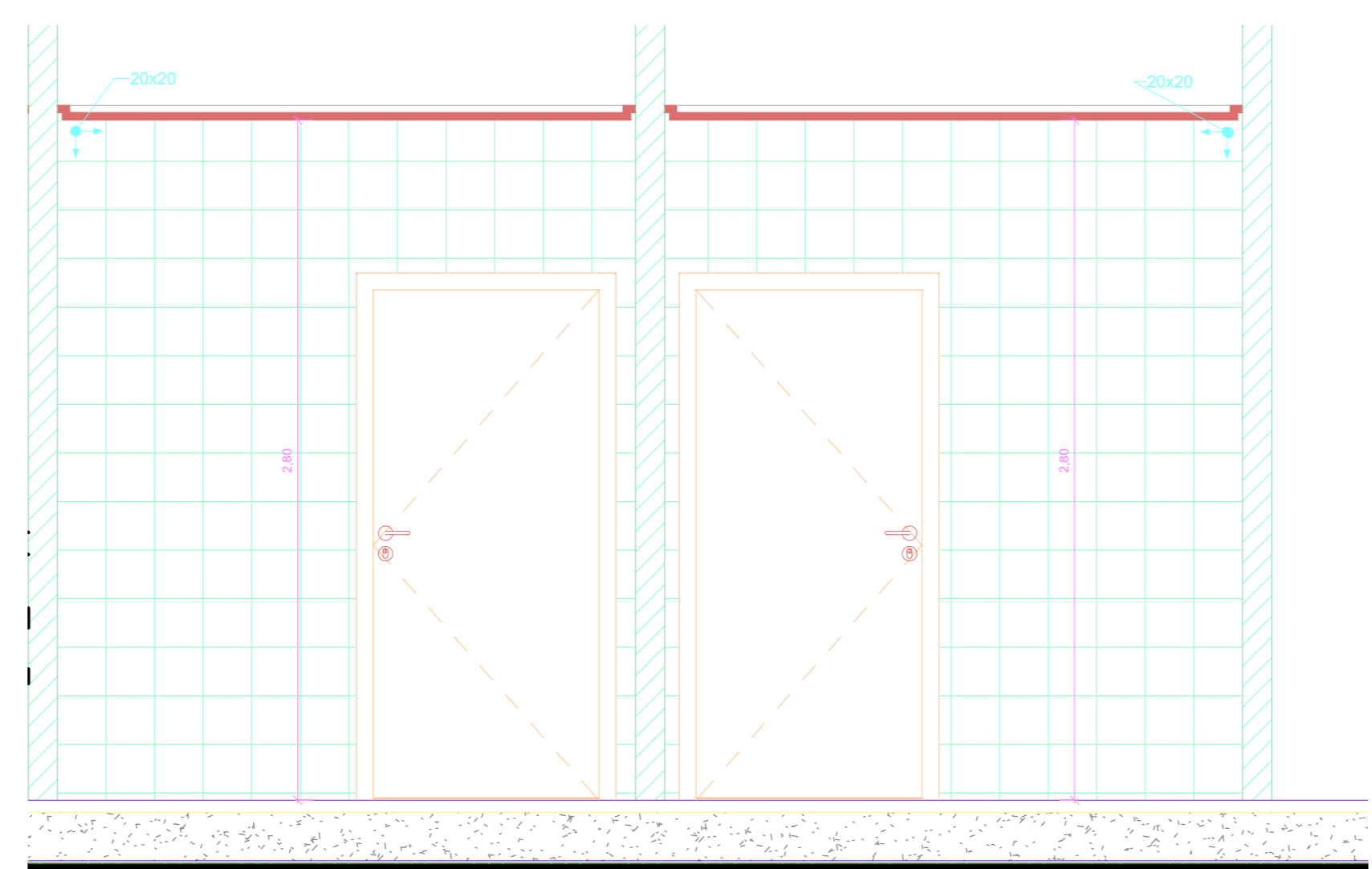
5 AM-21 VISTA 5
1 : 25



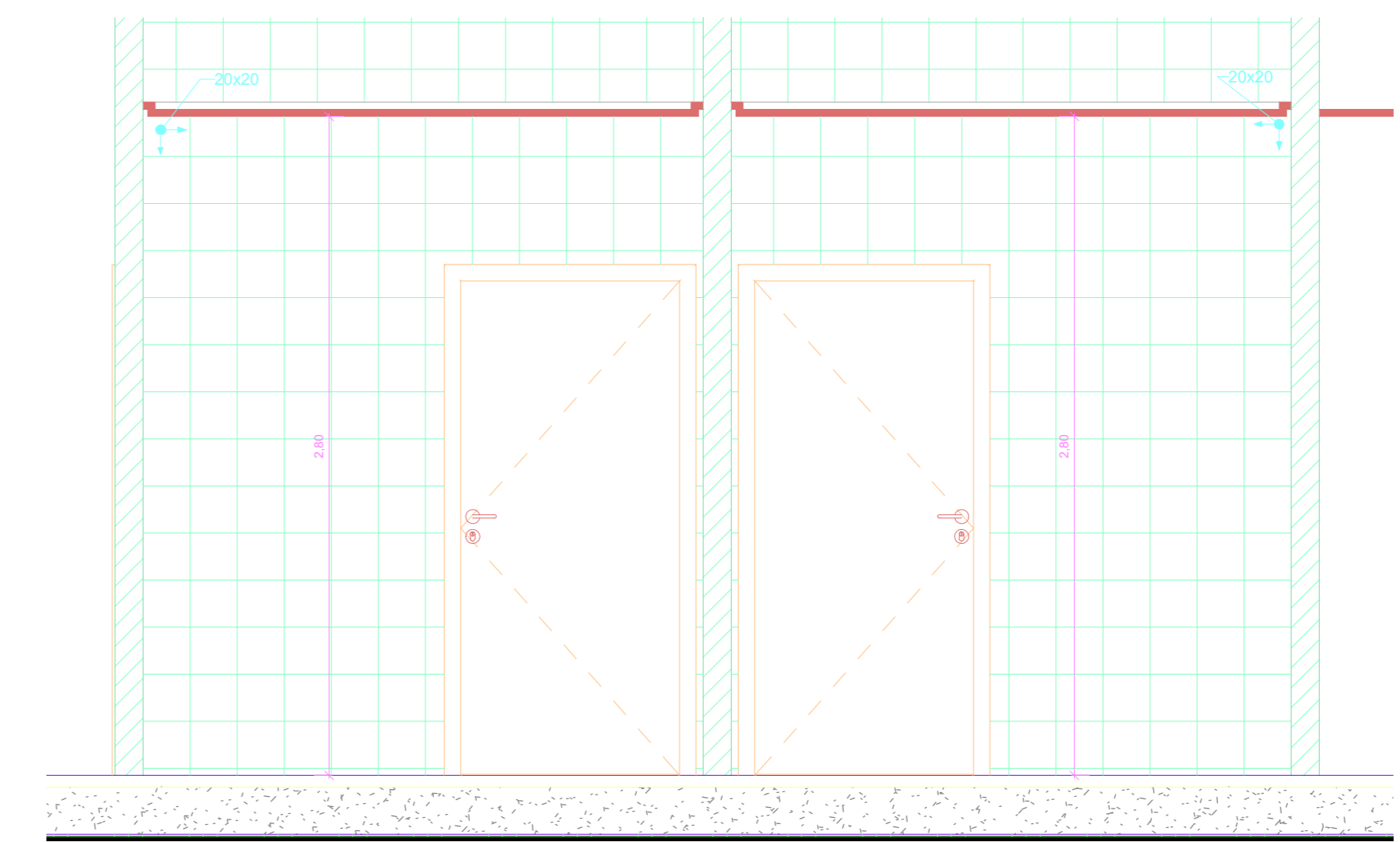
6 AM-21 VISTA 6
1 : 25



7 AM-21 VISTA 7
1 : 25



8 AM-21 VISTA 8
1 : 25



9 AM-21 VISTA 9
1 : 25

LEGENDA DE LOUÇAS E PEÇAS

- 01 BACIA CONVENCIONAL VOGUE PLUS P.5.17
- 02 BACIA CONVENCIONAL CONFORTO SEM ABERTURA FRONTAL VOGUE PLUS CONFORTO P.51.17 - DECA
- 03 BANCADA DE GRANITO
- 04 LAVATÓRIO VOGUE PLUS L.51.17 LAVATÓRIO CS.1.17 COLUNA SUSPensa PARA LAVATÓRIO - DECA
- 05 BARRA DE APOIO EM AÇO INOX ARTICULADA 80 cm
- 06 BARRA DE APOIO EM AÇO INOX 70 cm
- 07 BARRA DE APOIO EM AÇO INOX 80 cm
- 08 BARRA DE APOIO EM AÇO INOX 40 cm
- 09 TORNEIRA DE MESA COM FECHAMENTO AUTOMÁTICO PARA LAVATÓRIO DECAMATIC ECO REF.1173.C - DECA
- 10 VÁLVULA DE AÇIONAMENTO DESCARGA SISTEMA MONTANA ESCOLINE
- 11 CHUVEIRO COM DESVIADOR E DUCHA MANUAL ASPEN 1987.C - DECA
- 12 MISTURADOR PARA CHUVEIRO
- 13 SISTEMA MONTANA DE DESCARGA
- 14 CADEIRA ARTICULADA PARA BANHO CONFORTO REF. 2355.E.BR - DECA
- 15 CUBA DE LOUÇA OVAL REF. L 59.17 - DECA
- 16 DIVISÓRIA EM GRANITO
- 17 SOLEIRA DE GRANITO
- 18 SÓCULO
- 19 BOX
- 20 MICTÓRIO COM SIFÃO INTEGRADO M.712 M.712.17 - DECA
- 21 VÁLVULA DE MICTÓRIO COM FECHAMENTO AUTOMÁTICO DECAMATIC 2570.C - DECA
- 22 CORDÃO DE GRANITO
- 23 TORNEIRA DE MESA COM FECHAMENTO AUTOMÁTICO PARA LAVATÓRIO DECAMATIC ECO 1173.C.CONF - DECA
- 24 BARRA DE APOIO LATERAL ARTICULADA
- 25 LAVATÓRIO SUSPENSO MÁSTER DE CANTO COM MESA L.76.17-DECA
- 26 MISTURADOR COM DUCHA HIGIÊNICA IZY 1894.C37 - DECA
- 27 DUCHA HIGIÊNICA COM REGISTRO DECA

LEGENDA DE ACESSÓRIOS

- 01 DISPENSER DE SABÃO LÍQUIDO
- 02 PORTA PAPEL TOALHA
- 03 PORTA PAPEL HIGIÊNICO
- 04 ARMÁRIO METÁLICO
- 05 ABERTURA NA BANCADA PARA LIXEIRA
- 06 ESPELHO PNE
- 07 ESPELHO SANITÁRIO
- 08 TROCADOR DE FRALDAS HORIZONTAL DE PAREDE RETRÁTIL CINZA

LEGENDA:

- INÍCIO DA COLOCAÇÃO PISO CERÂMICO
- INÍCIO DA COLOCAÇÃO REVESTIMENTO CERÂMICO

OBSERVAÇÕES GERAIS:

- * Todas as medidas em metros exceto onde indicado;
- * Antes da execução, conferir todas as medidas no local;
- * Não tomar medidas em escala na planta;
- * Toda interferência necessária em alvenaria existente deve ter as medidas confirmadas no local e confrontadas com as medidas fornecidas em projeto executivo podendo haver necessidade de ajustes;
- * Em caso de reformas, recuperar as áreas que sofreram danos causados pela intervenção. Principalmente pintura, piso e jardins. Em casa caso, conferir o padrão existente no local;
- * Demais especificações em Memorial Descritivo de Arquitetura.

OBSERVAÇÕES:

AS COTAS DE EIXOS QUE NÃO ESTÃO NOS DETALHES ESPECÍFICOS ENCONTRAM-SE NA ÚLTIMA FOLHA DA SÉRIE DE DETALHAMENTOS DE ÁREAS MOLHADAS.
 ATENTAR ÀS COTAS DOS DETALHES QUE CONDICIONAM OS EIXOS DAS PEÇAS HIDRÁULICAS E ACESSÓRIOS QUE ESTÃO NOS DETALHES GERAIS DE ÁREAS MOLHADAS.
 OS DETALHES QUE NÃO SE ENCONTRAM NA SÉRIE DE DETALHAMENTOS DE ÁREAS MOLHADAS, COMO AS TROCAS DE PISO E DIVISÓRIAS ENCONTRAM-SE EM OUTRAS FOLHAS DE DETALHES COMPLEMENTARES.

NOTAS

- 1. CONFERIR MEDIDAS NO LOCAL
- 2. MEDIDAS EM METRO, EXCETO ONDE INDICADO.
- 3. AS ALVENARIAS SERÃO COTADAS NO OSSO.
- 4.
- 5.
- 6.
- 7.
- 8.
- 9.
- 10.
- 11.

GOVERNO DO ESTADO DE SÃO PAULO
 Secretaria de Estado da Saúde

HOSPITAL METROPOLITANO DE CAMPINAS
 Av. Prefeito Faria Lima nº. 560 - Campinas - SP

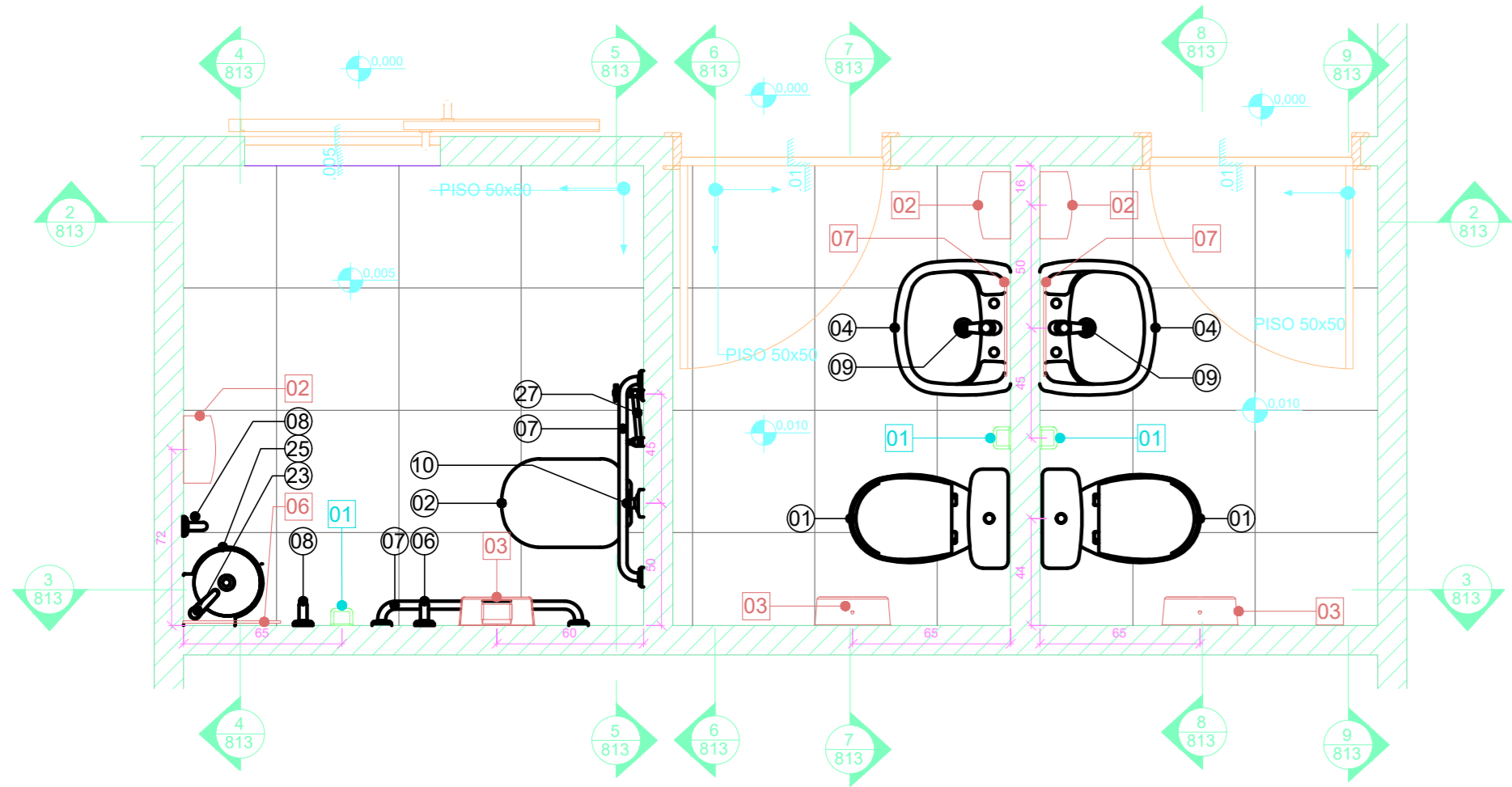
GRUPO TÉCNICO DE EDIFICAÇÕES

PROJETO EXECUTIVO DE ARQUITETURA

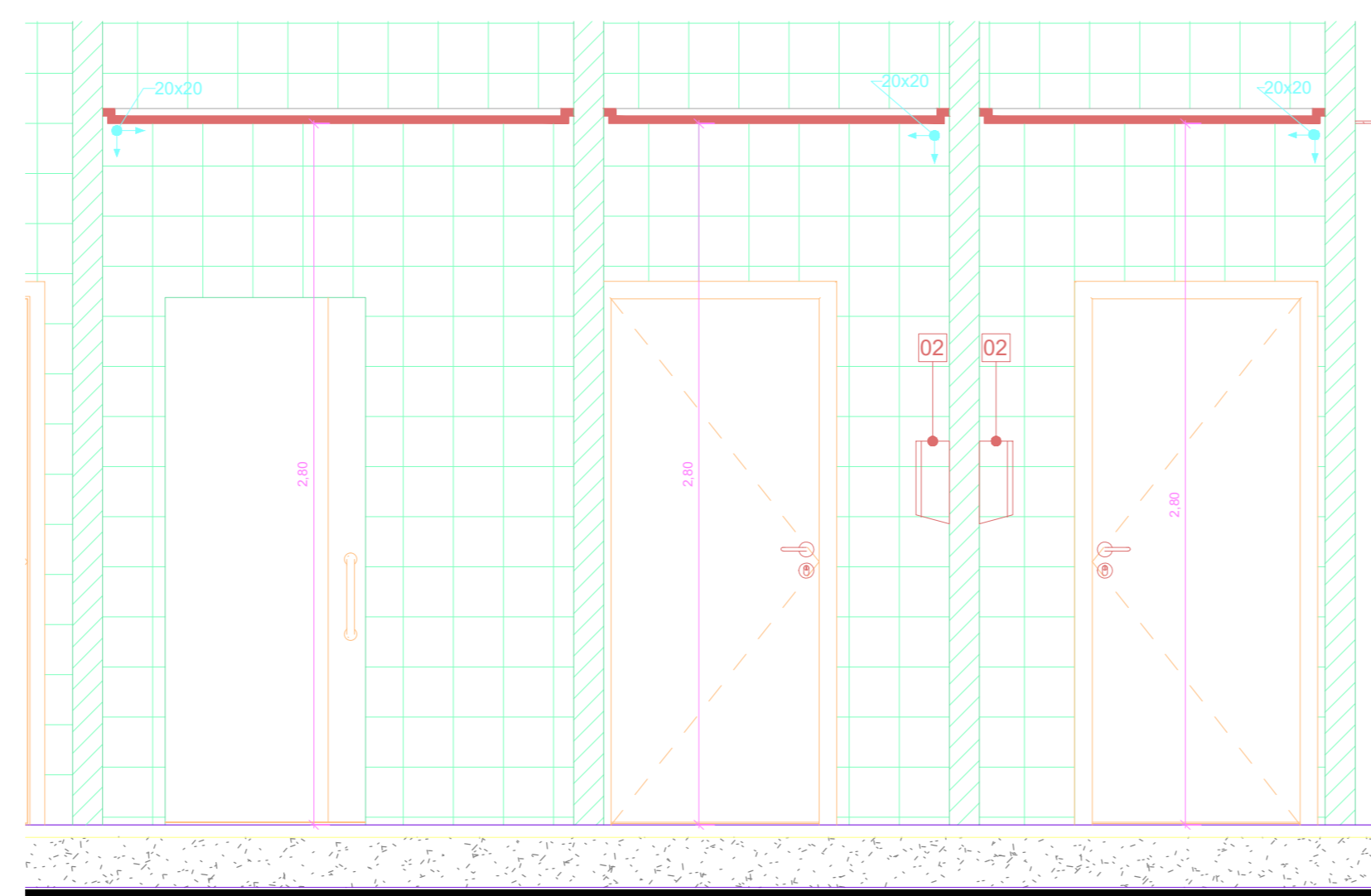
812

08/2026

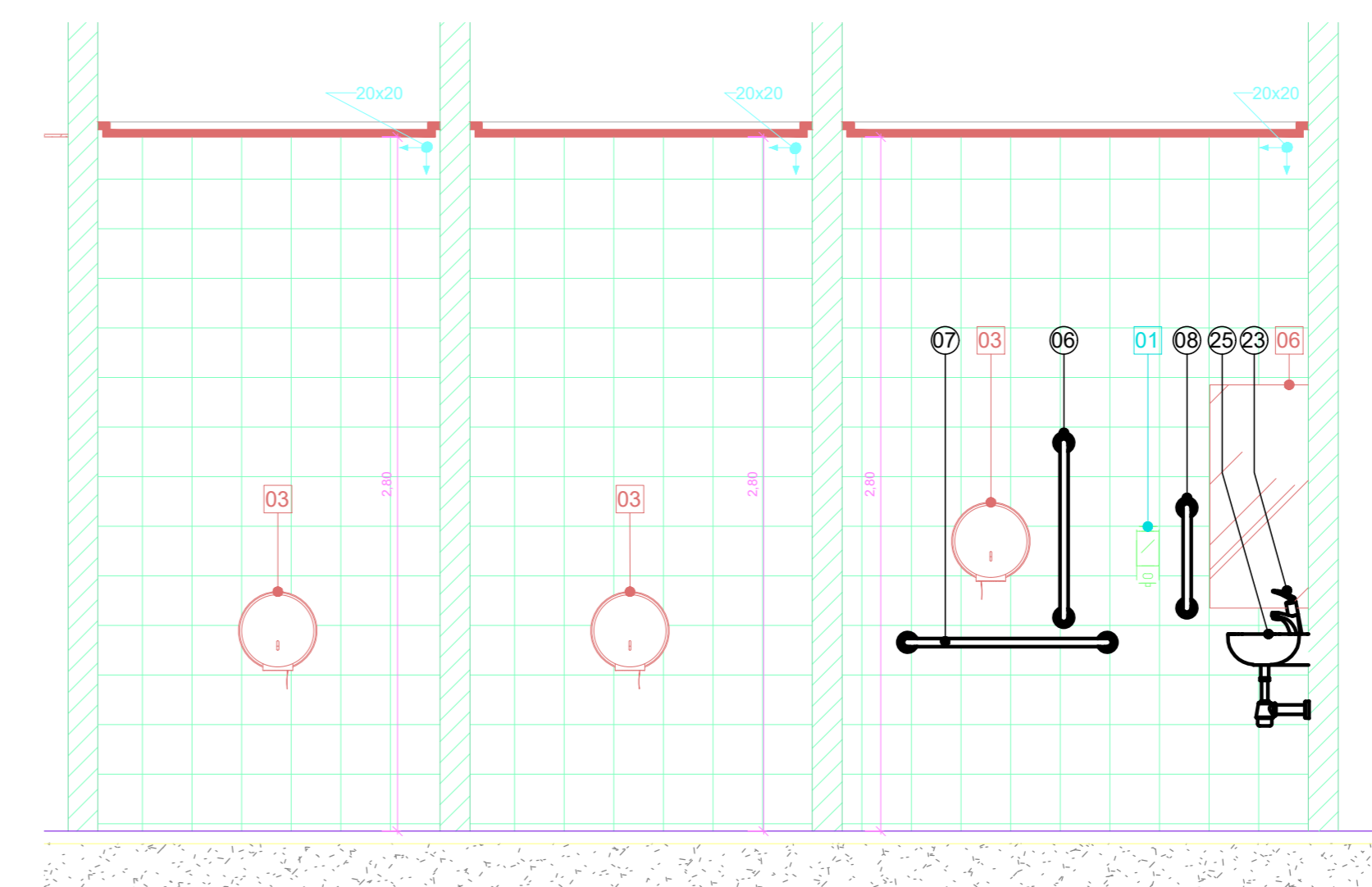
Arq. MÁRIA CRISTINA DOMES JOITEN
 Arq. CÂMLIO CHINGOTTI



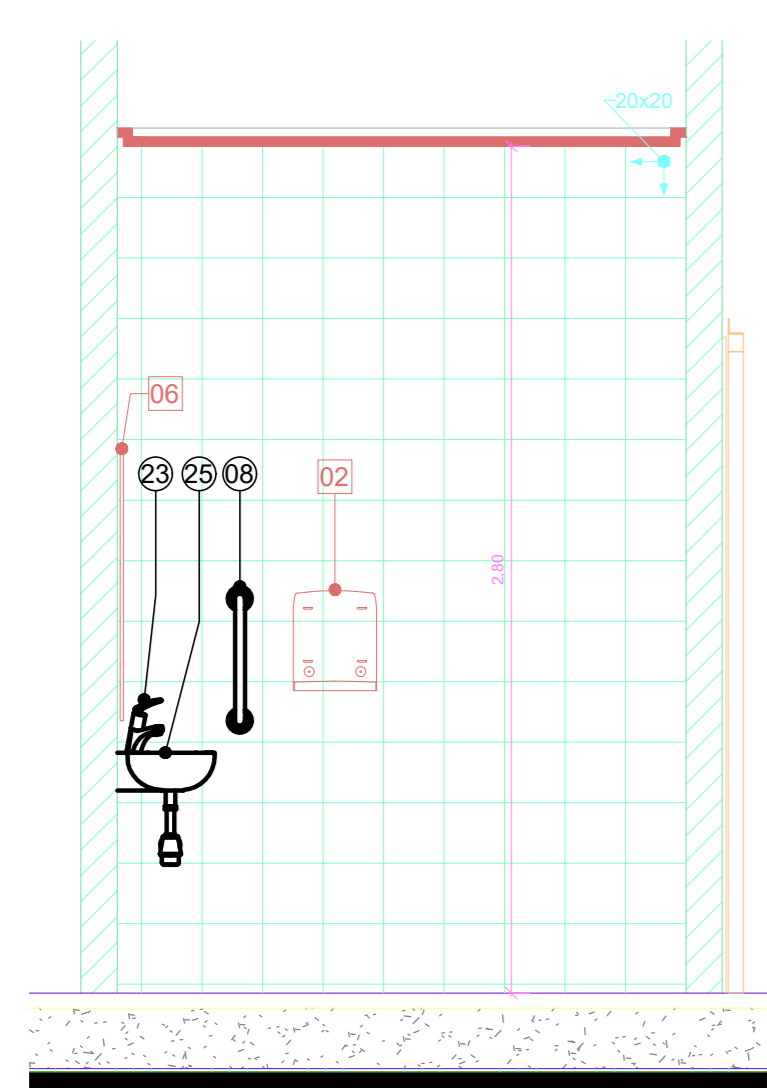
1 AM-22 SANITÁRIO
1 : 25



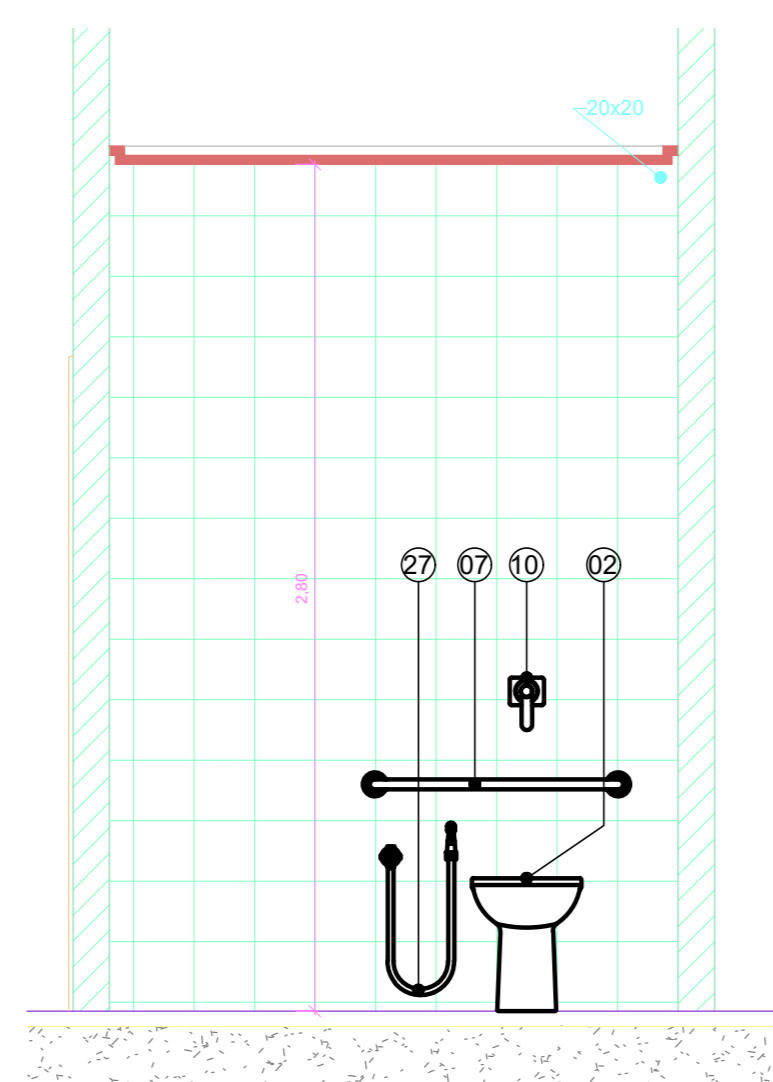
2 AM-22 VISTA 2
1 : 25



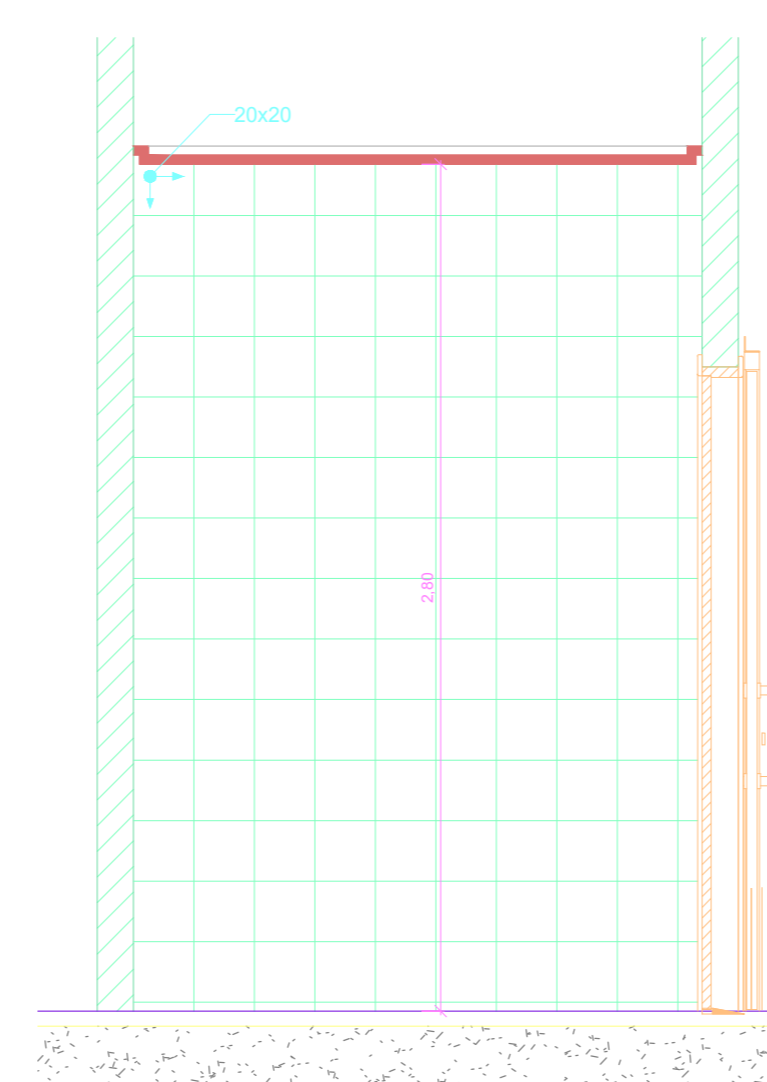
3 AM-22 VISTA 3
1 : 25



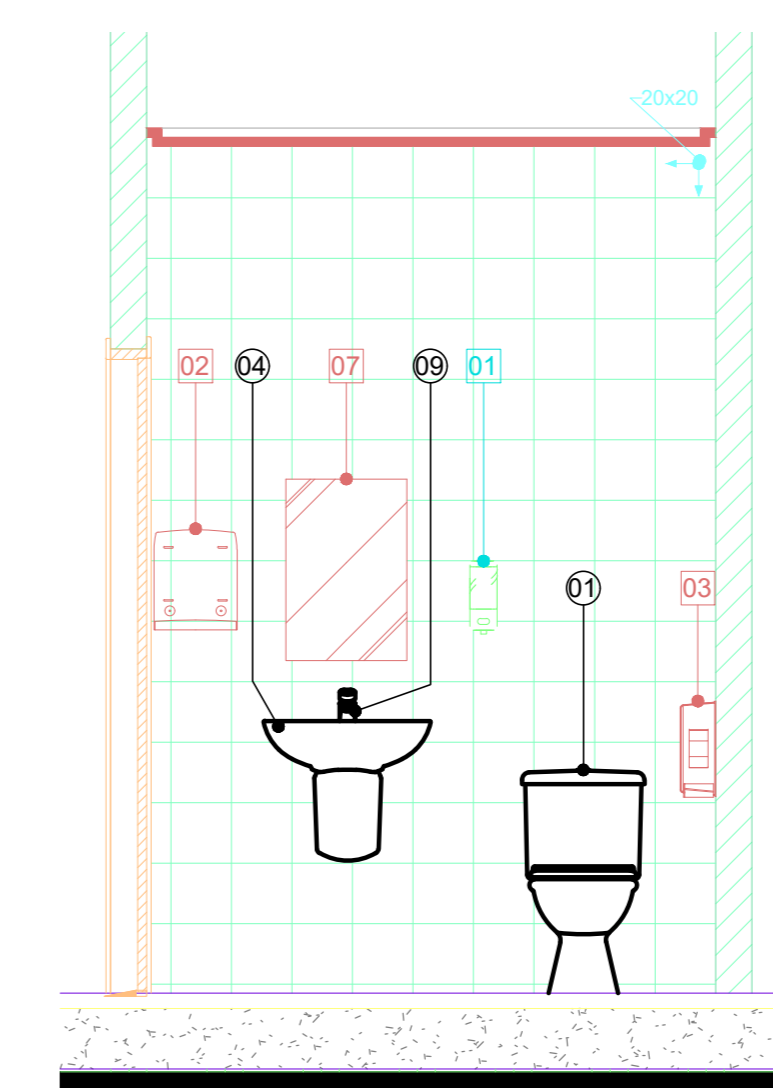
4 AM-22 VISTA 4
1 : 25



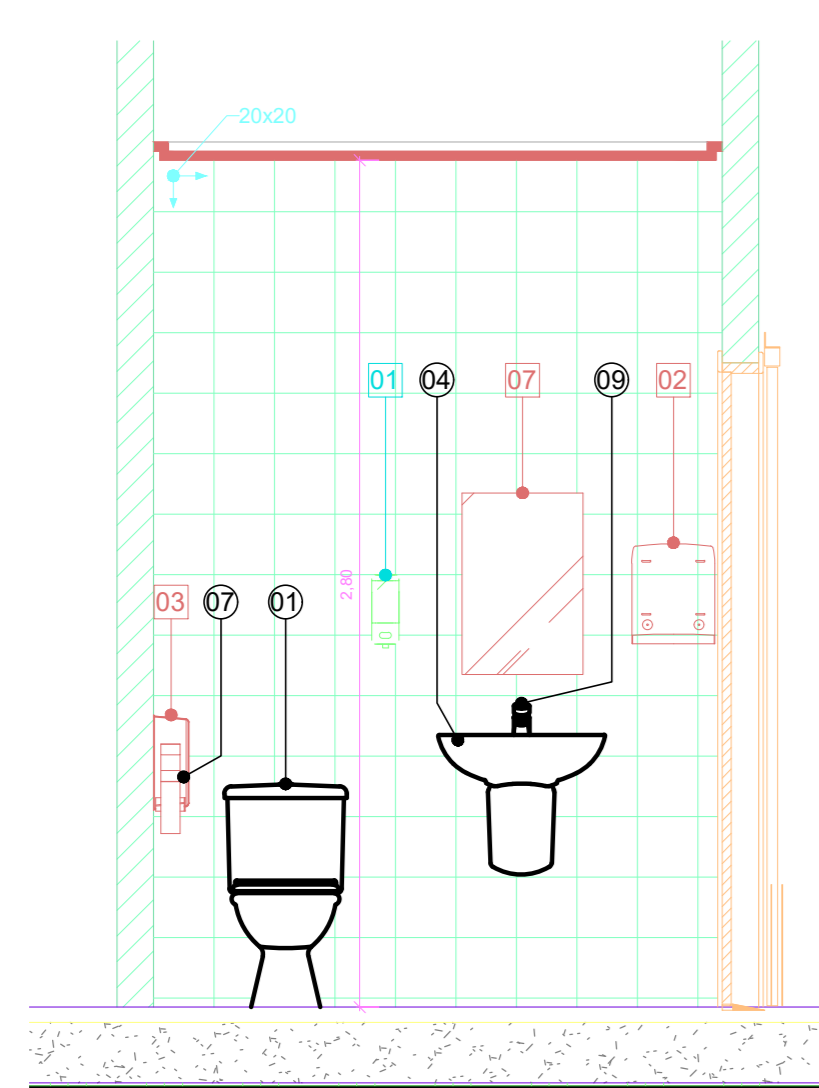
5 AM-22 VISTA 5
1 : 25



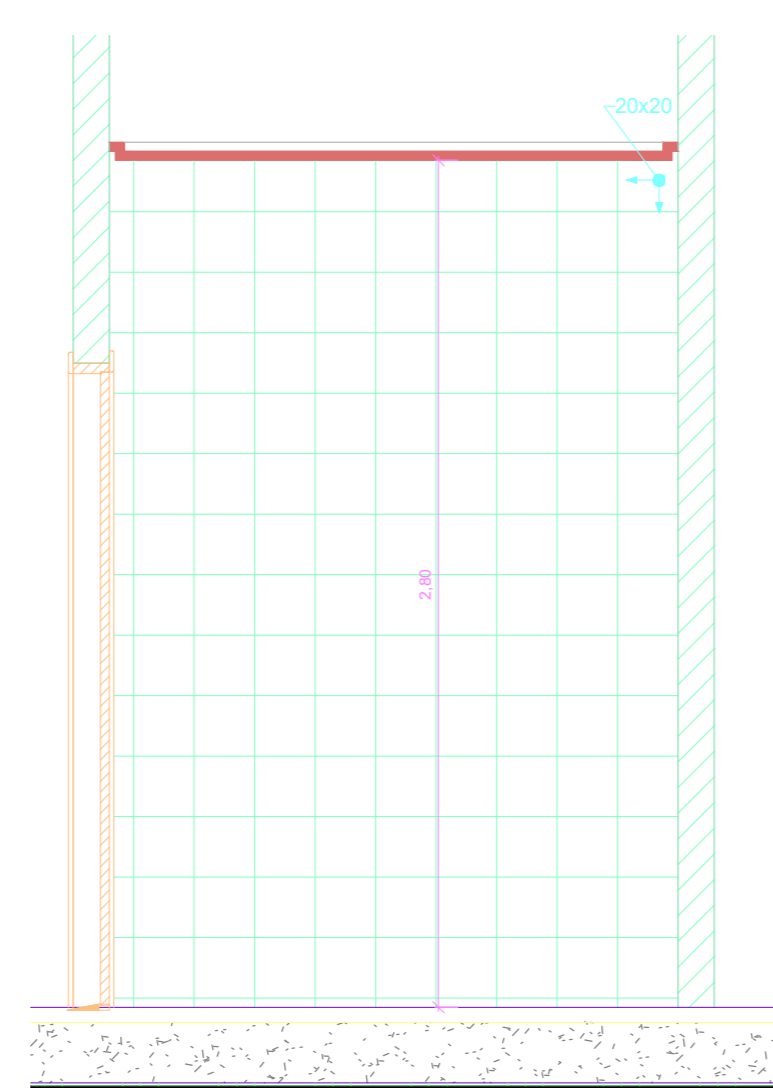
6 AM-22 VISTA 6
1 : 25



7 AM-22 VISTA 7
1 : 25



8 AM-22 VISTA 8
1 : 25



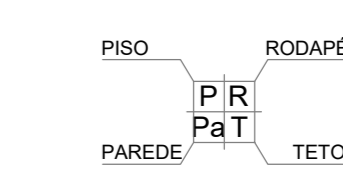
9 AM-22 VISTA 9
1 : 25

TABELA DE ACABAMENTOS

- PISO
- 1 PISO DE CONCRETO ARMADO DESEMPENADO
 - 2 MANTA VINÍLICA FLEXÍVEL COM ESPESURA DE 2,0MM, PARA TRÁFEGO INTENSO, JUNTAS TRATADAS COM SOLDA EM PVC.
 - 3 MANTA VINÍLICA CONDUTIVA, ALTO TRÁFEGO, FLEXÍVEL E HOMOGÊNEA, CONSTITUÍDA POR LIGA TERMOPLÁSTICA HOMOGÊNEA COMPOSTA POR RESINA VINÍLICA, FIBRAS DE CARBONO E PIGMENTOS, ESPESURA DE 2,0MM, REF. TARKETT FADEMAC OU SIMILAR. (VER DESENHO DE PAGINAÇÃO).
 - 4 PISO PORCELANATO, PLACAS 60 x 60 cm.
 - 5 GRANITO POLIDO BRANCO ITAÚNAS
 - 6 PISO CERÂMICO EXTRUDADO ALTA RESISTÊNCIA DE 30 x 18 cm, REF. GAIL OU SIMILAR.
 - 7 PISO INTERTRAVADO DE CONCRETO
 - 8 IMPERMEABILIZAÇÃO SOBRE LAJE DE CONCRETO
 - 9 SISTEMA DE PISO EPOXI COM ALTO DESEMPENHO
 - 10 GRANITO POLIDO CINZA ANDORINHA
- RODAPE
- I RODAPÊ EM CIMENTADO NIVELADO E QUEIMADO
 - II RODAPÊ VINÍLICO BOLEADO TIPO HOSPITALAR, H=7,0 cm DE ALTURA, EM NÍVEL, A SER EXECUTADO COM A PRÓPRIA MANTA, CONFORME ESPECIFICAÇÃO DO FABRICANTE.
 - III RODAPÊ VINÍLICO CONDUTIVO BOLEADO TIPO HOSPITALAR, H=7,0 cm DE ALTURA, EM NÍVEL, A SER EXECUTADO COM A PRÓPRIA MANTA, CONFORME ESPECIFICAÇÃO DO FABRICANTE.
 - IV RODAPÊ PORCELANATO, H=10 cm
 - V RODAPÊ DE GRANIT, MESMO DO PISO, H=7cm DE ALTURA.
 - VI RODAPÊ DE CERÂMICA EXTRUDADA MESMA REF. PISO 6, H= 12 cm DE ALTURA
 - VII RODAPÊ DO MESMO MATERIAL DO PISO 9, H= 7 cm DE ALTURA.

- PAREDE
- A PREPARAÇÃO PARA PINTURA ACRÍLICA.
 - B PINTURA ACRÍLICA, ACABAMENTO ACETINADO LAVÁVEL, LINHA HOSPITALAR PAREDES E TETO.
 - C REVESTIMENTO CERÂMICO 7,5 X 7,5 cm, ATÉ O FORRO DE GESSO.
 - D PINTURA EPOXI HIDROSSOLUVEL, ACABAMENTO SEMI-BRILHO, REF. INTERNACIONAL TINTAS OU SIMILAR.
 - E PROTEÇÃO ACÚSTICA APLICADA, COM PINTURA ACRÍLICA, ACABAMENTO ACETINADO LAVÁVEL, LINHA HOSPITALAR PAREDES E TETO.
 - F CHAPA DE FÓRMICA APLICADA NA PAREDE
 - G CHAPA DE FÓRMICA APLICADA NA PAREDE.(PREVER PROTEÇÃO RADIOLOGIA COM MASSA BARITADA).
- TETO
- a FORRO EM PLACAS DE FIBRA MINERAL
 - b FORRO DE GESSO MONOLÍTICO ACARTONADO COM PINTURA LÁTEX ACRÍLICA NA COR BRANCA
 - c PINTURA ACRÍLICA SOBRE LAJE
 - d FORRO EM GESSO MONOLÍTICO ACARTONADO COM PROTEÇÃO ACÚSTICA E PINTURA LÁTEX ACRÍLICA NA COR BRANCA

INDICADOR DE REVESTIMENTO



NOTAS

1. CONFERIR MEDIDAS NO LOCAL.
2. MEDIDAS EM METRO, EXCETO ONDE INDICADO.
3. AS ALVENARIAS SERÃO COTADAS NO GESSO.
- 4.
- 5.
- 6.
- 7.
- 8.
- 9.
- 10.
- 11.

GOVERNO DO ESTADO DE SÃO PAULO
Secretaria de Estado da Saúde

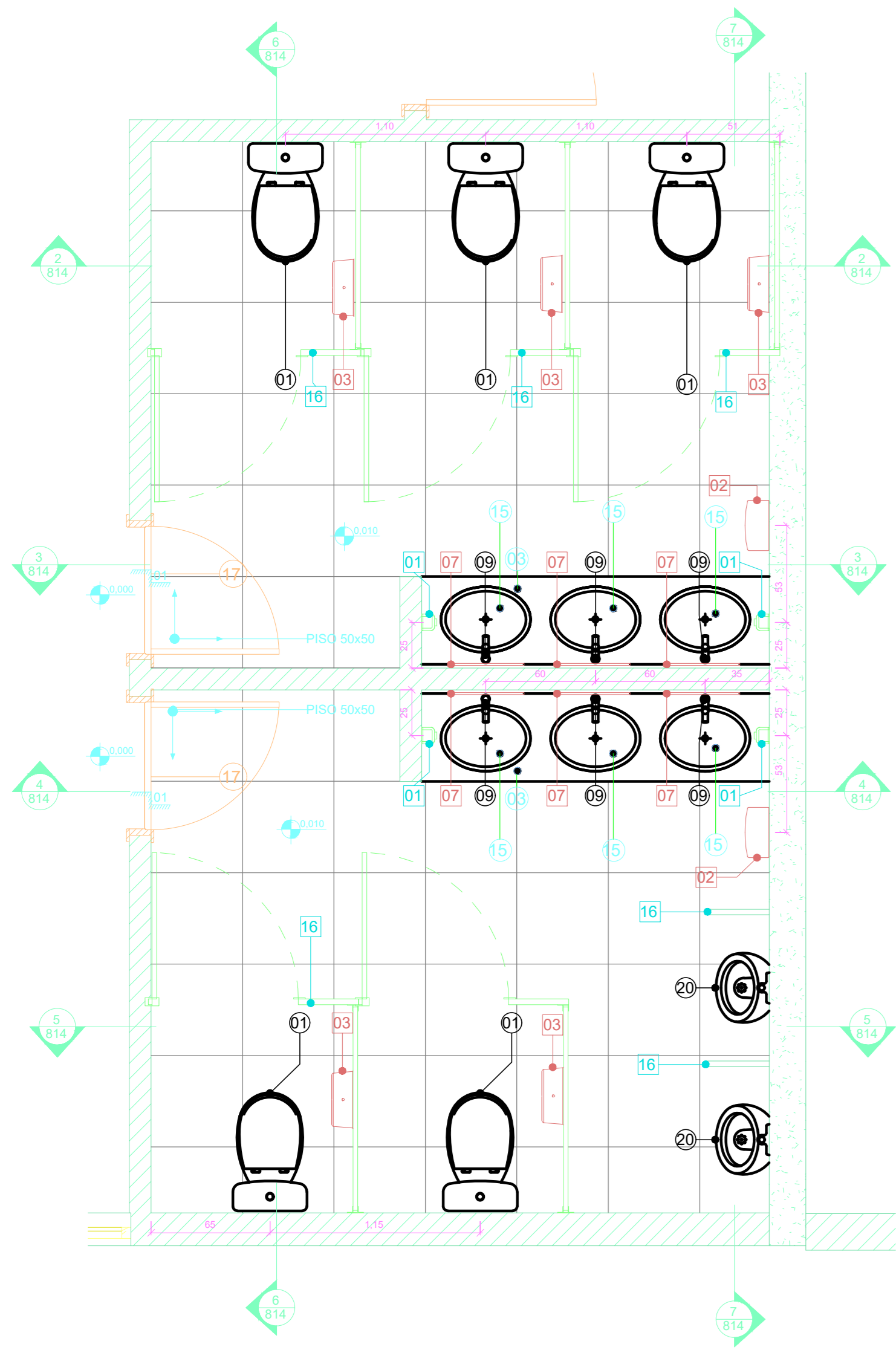
HOSPITAL METROPOLITANO DE CAMPINAS
Av. Dr. Enéas de Carvalho Aguiar, nº 188, 3º andar
13064-900 - Campinas - SP
Tel. (11) 3066 8660 Fax (11) 3066 8482

GRUPO TÉCNICO DE EDIFICAÇÕES
PROJETO EXECUTIVO DE ARQUITETURA

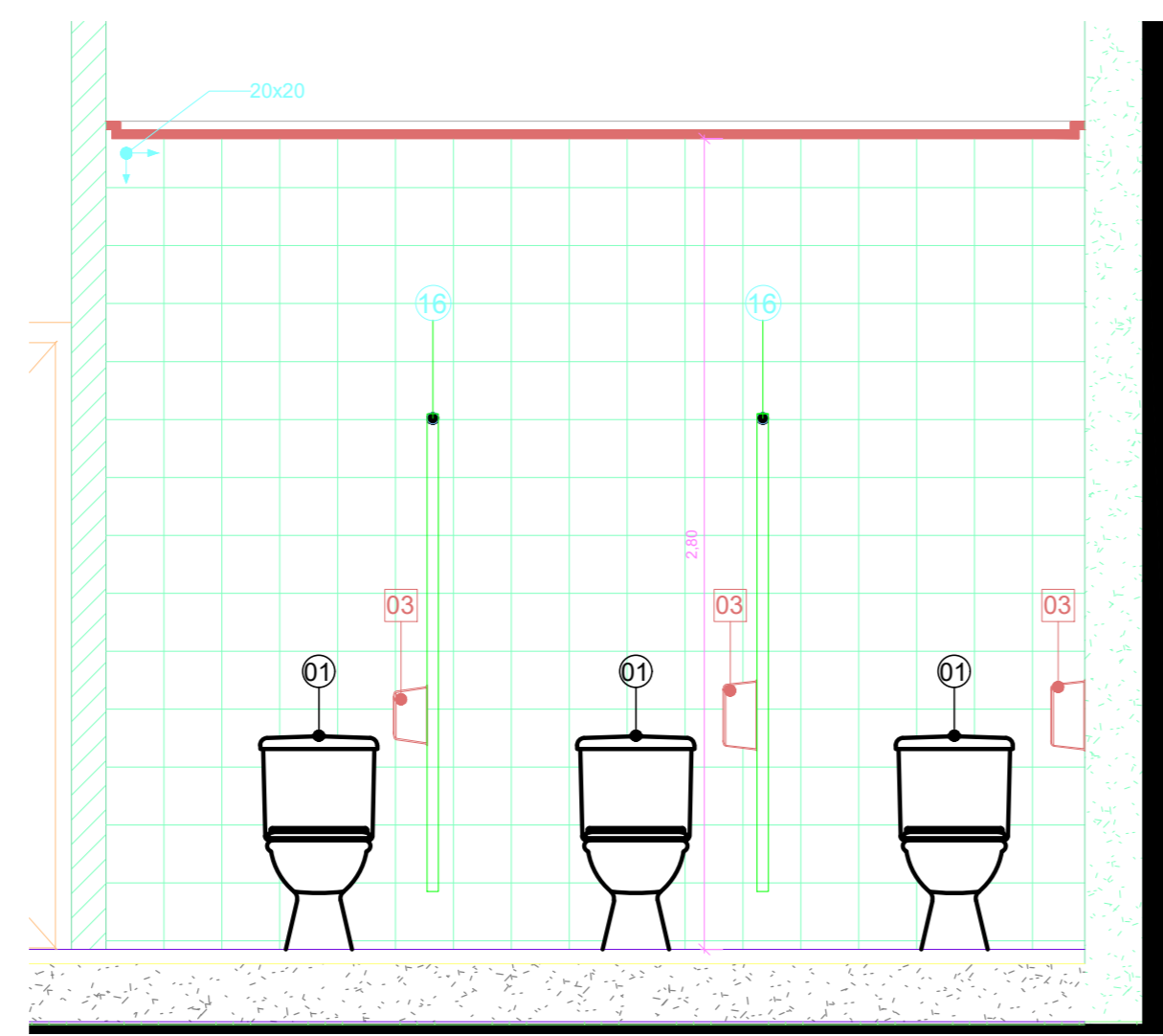
813
H=

10/2026
MAR/2026

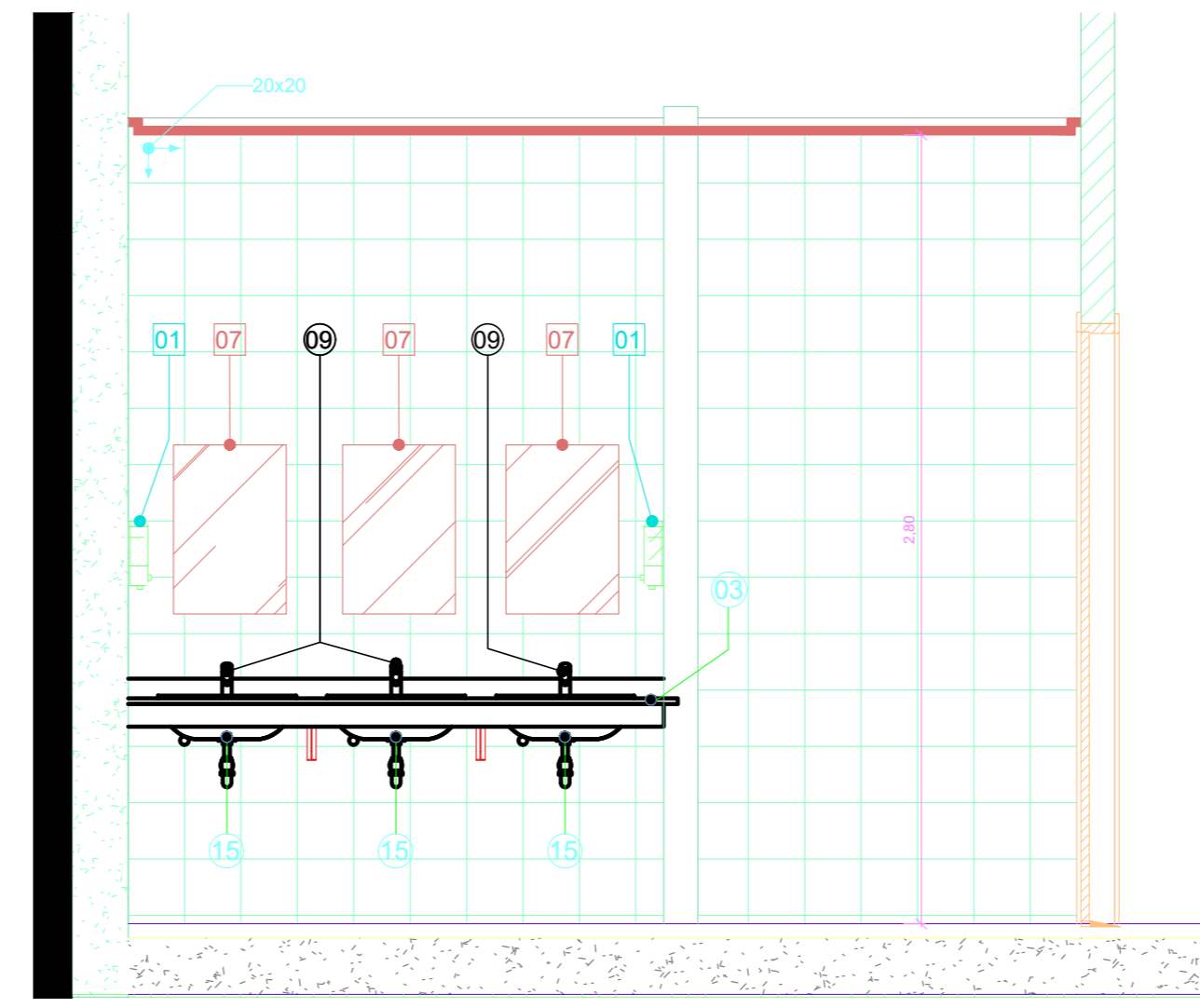
PROJ. MARIA CRISTINA GOMES JOTTEN
ARB. CAMILO CHENGDOTE



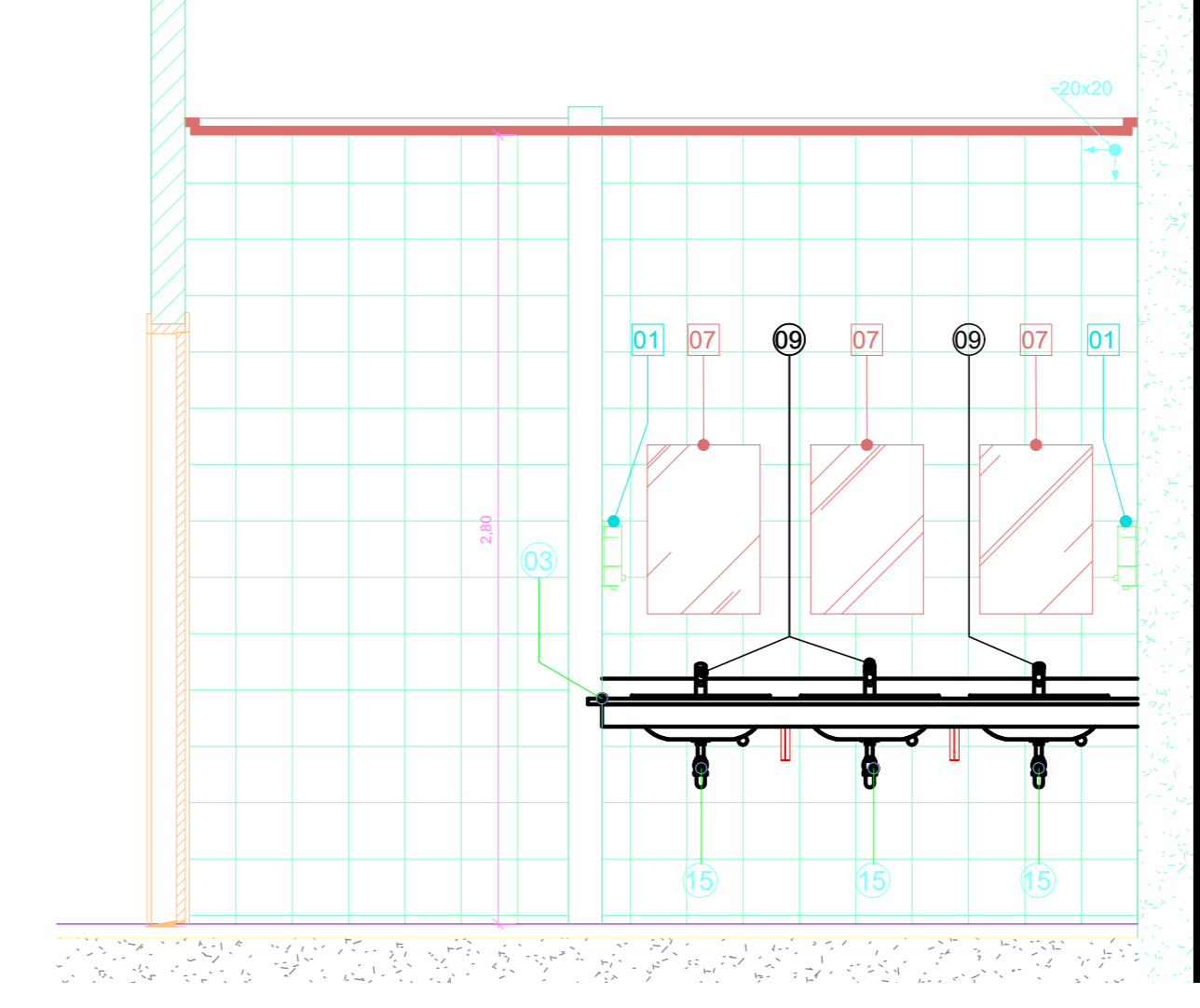
1 AM-23 SANITÁRIO
1:25



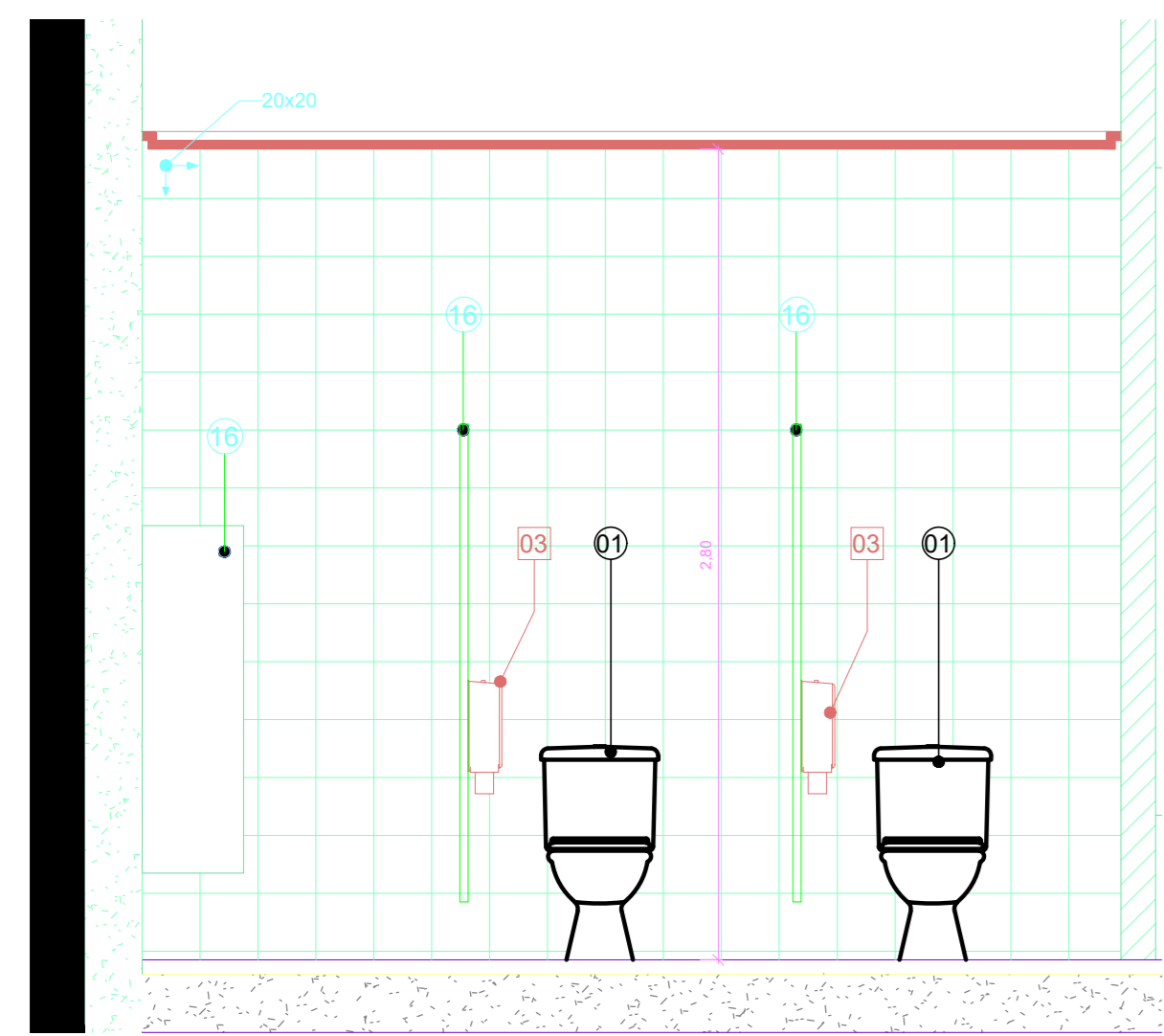
2 AM-23 VISTA 2
1:25



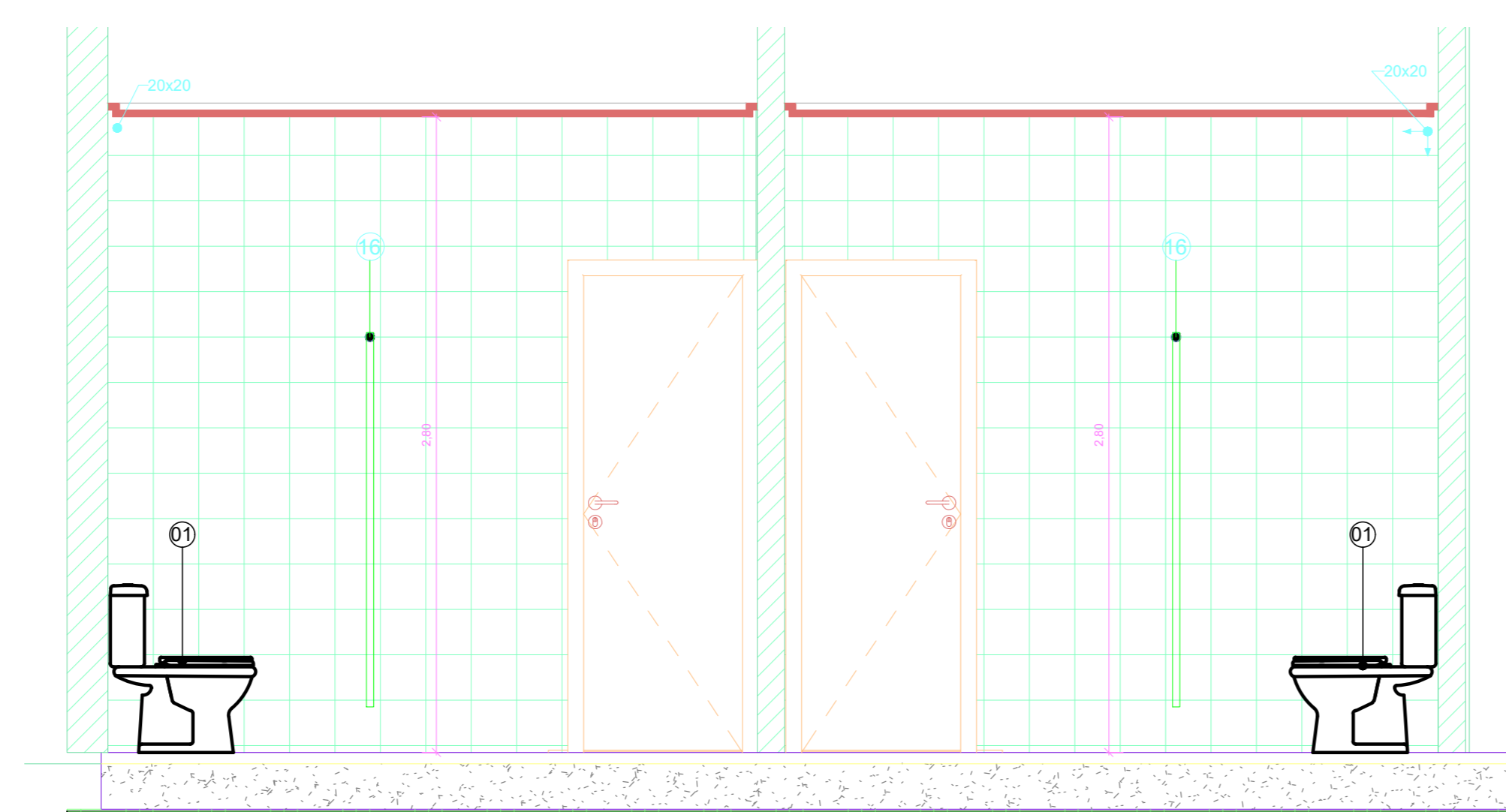
3 AM-23 VISTA 3
1:25



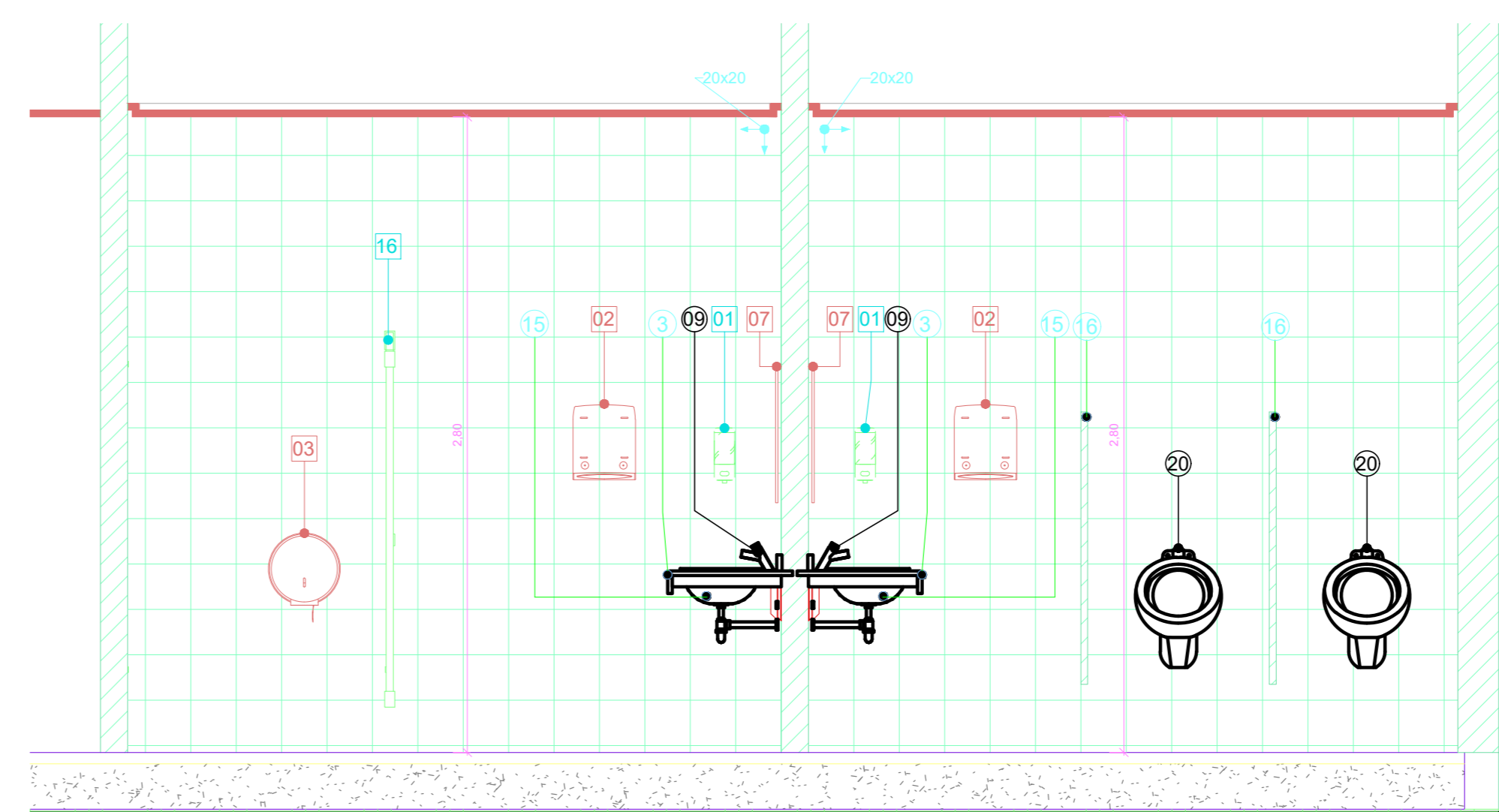
4 AM-23 VISTA 4
1:25



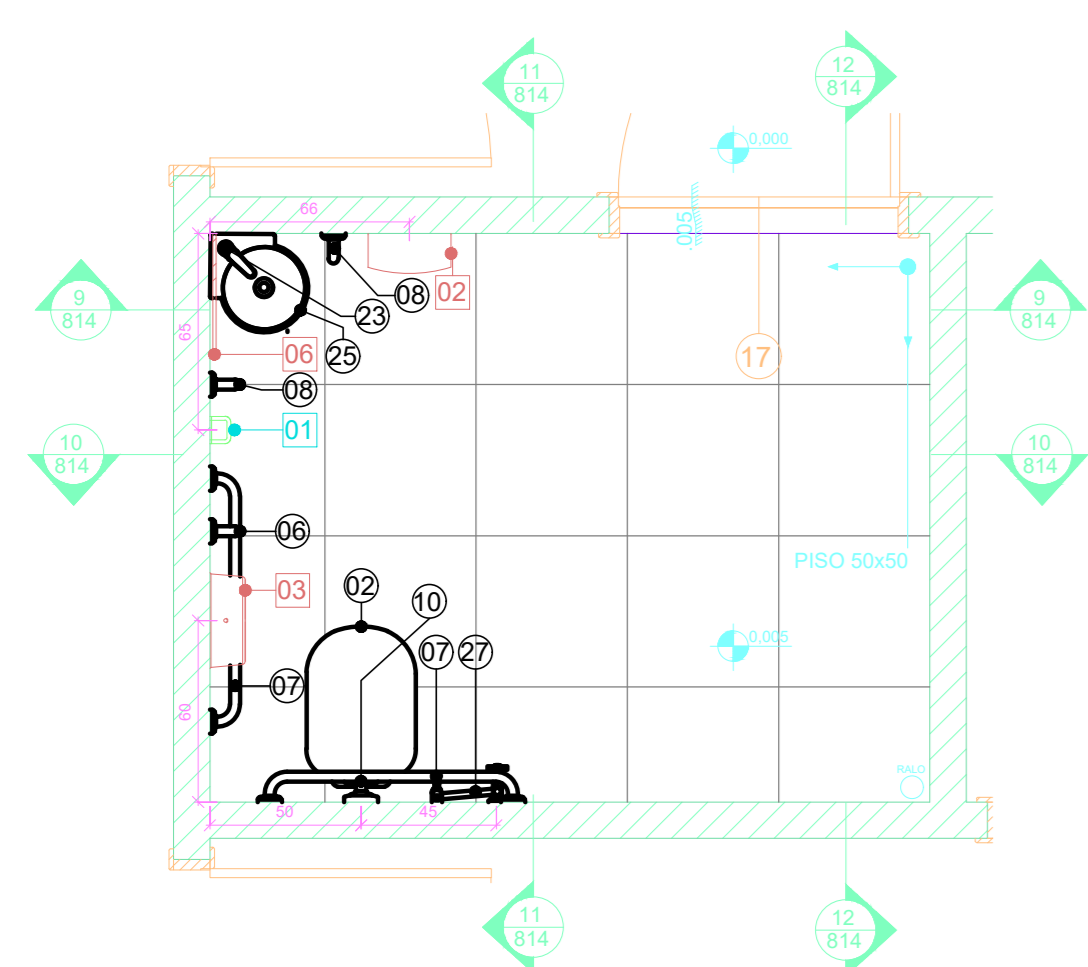
5 AM-23 VISTA 5
1:25



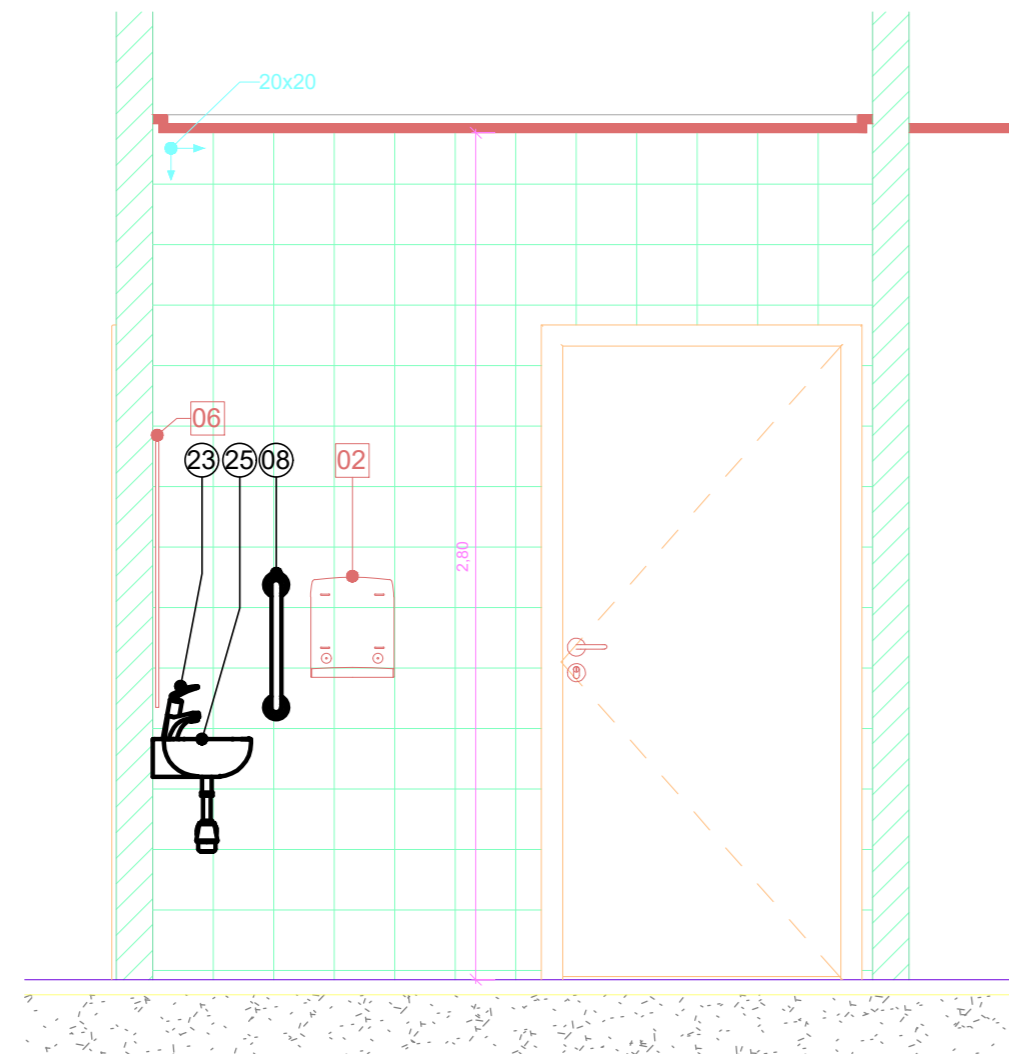
6 AM-23 VISTA 6
1:25



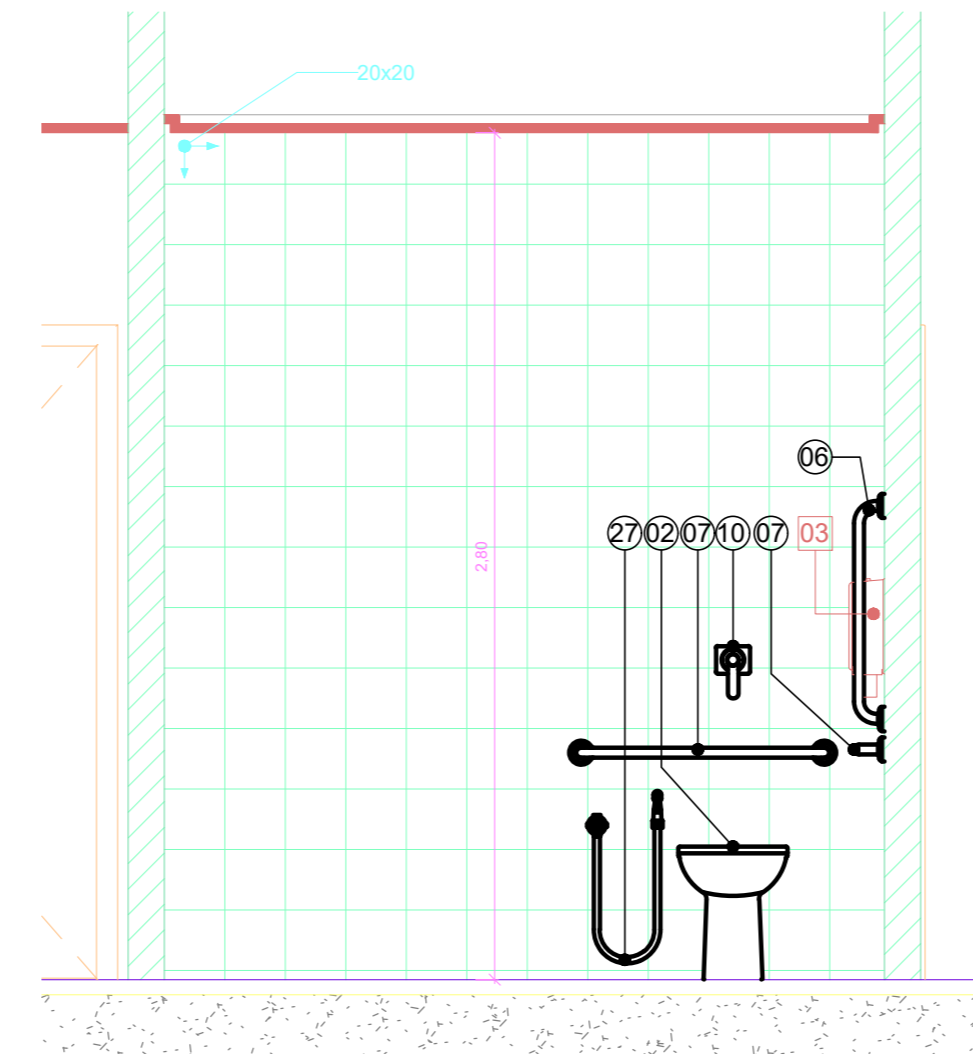
7 AM-23 VISTA 7
1:25



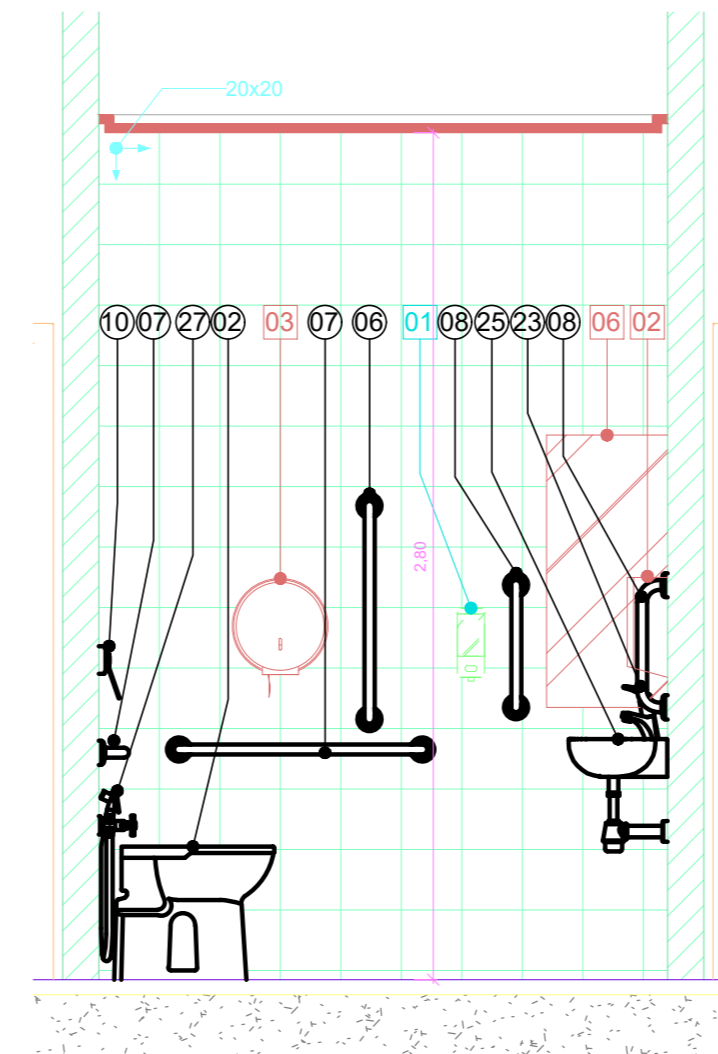
8 AM-35 SANITÁRIO
1:25



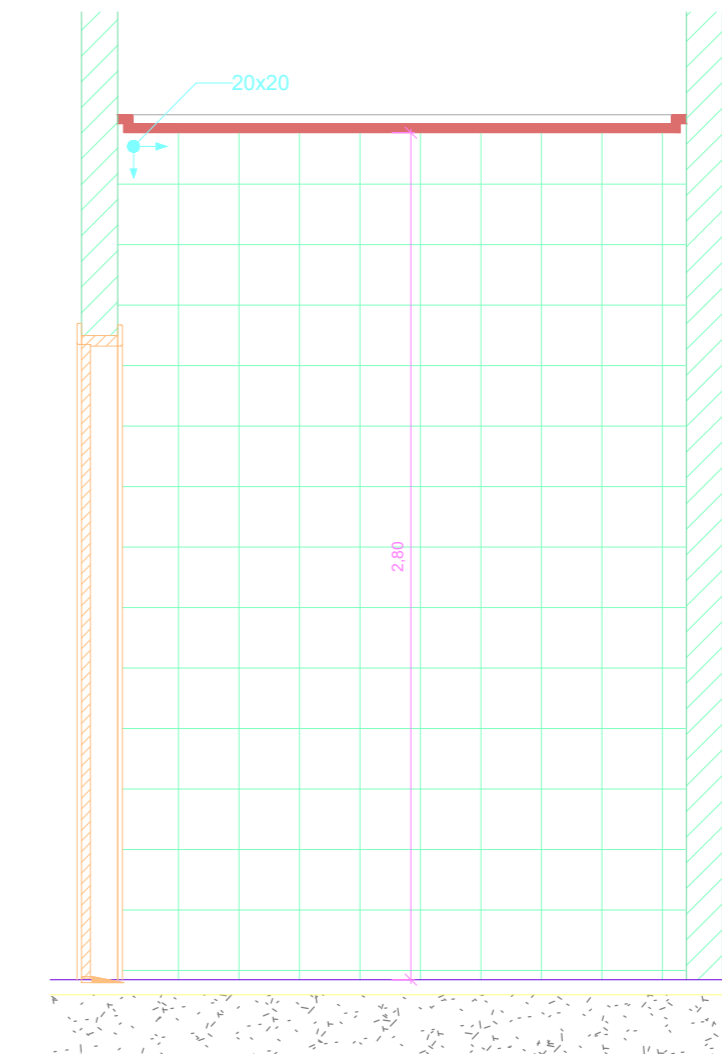
9 AM-35 VISTA 9
1:25



10 AM-35 VISTA 10
1:25



11 AM-35 VISTA 11
1:25



12 AM-35 VISTA 12
1:25

NOTAS

1. CONFERIR MEDIDAS NO LOCAL
2. MEDIDAS EM METRO, EXCETO ONDE INDICADO.
3. AS ALVENARIAS SERÃO COTADAS NO OSSO.
- 4.
- 5.
- 6.
- 7.
- 8.
- 9.
- 10.
- 11.

LEGENDA DE LOUÇAS E PEÇAS

- 01 BACIA CONVENCIONAL VOGUE PLUS P.5.17
- 02 BACIA CONVENCIONAL CONFORTO SEM ABERTURA FRONTAL VOGUE PLUS CONFORTO P.51.17 - DECA
- 03 BANCADA DE GRANITO
- 04 LAVATÓRIO VOGUE PLUS L.51.17 LAVATÓRIO CS.1.17 COLUNA SUSPensa PARA LAVATÓRIO - DECA
- 05 BARRA DE APOIO EM AÇO INOX 60 cm
- 06 BARRA DE APOIO EM AÇO INOX 70 cm
- 07 BARRA DE APOIO EM AÇO INOX 80 cm
- 08 BARRA DE APOIO EM AÇO INOX 40 cm
- 09 TORNEIRA DE MESA COM FECHAMENTO AUTOMÁTICO PARA LAVATÓRIO DECAMATIC ECO REF.1173.C - DECA
- 10 VÁLVULA DE ACIONAMENTO DESCARGA SISTEMA MONTANA ECOLINE
- 11 CHUVEIRO COM DESVIADOR E DUCHA MANUAL ASPEN 1987.C - DECA
- 12 MISTURADOR PARA CHUVEIRO
- 13 SISTEMA MONTANA DE DESCARGA
- 14 CADEIRA ARTICULADA PARA BANHO CONFORTO REF. 2355.E.BR - DECA
- 15 CUBA DE LOUÇA OVAL REF. L.59.17 - DECA
- 16 DIVISÓRIA EM GRANITO
- 17 SOLEIRA DE GRANITO
- 18 SÓCULO
- 19 BOX
- 20 MICTÓRIO COM SIFÃO INTEGRADO M.712 M.712.17 - DECA
- 21 VÁLVULA DE MICTÓRIO COM FECHAMENTO AUTOMÁTICO DECAMATIC 2570.C - DECA
- 22 CORDÃO DE GRANITO
- 23 TORNEIRA DE MESA COM FECHAMENTO AUTOMÁTICO PARA LAVATÓRIO DECAMATIC ECO 1173.C.CONF - DECA
- 24 BARRA DE APOIO LATERAL ARTICULADA
- 25 LAVATÓRIO SUSPENSÃO MÁSTER DE CANTO COM MESA L.76.17-DECA
- 26 MISTURADOR COM DUCHA HIGIÊNICA IZY 1894.C37 - DECA
- 27 DUCHA HIGIÊNICA COM REGISTRO DECA

LEGENDA DE ACESSÓRIOS

- 01 DISPENSER DE SABÃO LÍQUIDO
- 02 PORTA PAPEL TOALHA
- 03 PORTA PAPEL HIGIÊNICO
- 04 ARMÁRIO METÁLICO
- 05 ABERTURA NA BANCADA PARA LIXEIRA
- 06 ESPELHO PNE
- 07 ESPELHO SANITÁRIO
- 08 TROCADOR DE FRALDAS HORIZONTAL DE PAREDE REFRÁTIL CINZA

LEGENDA:

- INÍCIO DA COLOCAÇÃO PISO CERÂMICO
- INÍCIO DA COLOCAÇÃO REVESTIMENTO CERÂMICO

OBSERVAÇÕES GERAIS:

- * Todas as medidas em metros exceto onde indicado;
- * Antes da execução, conferir todas as medidas no local;
- * Não tomar medidas em escala na planta;
- * Toda interferência necessária em alvenaria existente deve ter as medidas confirmadas no local e confrontadas com as medidas fornecidas em projeto executivo podendo haver necessidade de ajustes;
- * Em caso de reformas, recuperar as áreas que sofrerem danos causados pela intervenção. Principalmente pintura, pisos e jardins. Em cada caso, conferir o padrão existente no local;
- * Demais especificações em Memorial Descritivo de Arquitetura.

OBSERVAÇÕES:

AS COTAS DE EIXOS QUE NÃO ESTÃO NOS DETALHES ESPECÍFICOS ENCONTRAM-SE NA ÚLTIMA FOLHA DA SÉRIE DE DETALHAMENTOS DE ÁREAS MOLHADAS.

ATENÇÃO ÀS COTAS DOS DETALHES QUE CONDICIONAM OS EIXOS DAS PEÇAS HIDRÁULICAS E ACESSÓRIOS QUE ESTÃO NOS DETALHES GERAIS DE ÁREAS MOLHADAS.

OS DETALHES QUE NÃO SE ENCONTRAM NA SÉRIE DE DETALHAMENTOS DE ÁREAS MOLHADAS, COMO AS TROCAS DE PISO E DIVISÓRIAS ENCONTRAM-SE EM OUTRAS FOLHAS DE DETALHES COMPLEMENTARES.

REV.	EMISSÃO INICIAL	REVISÃO	RESPONSÁVEL	DATA
0				

GOVERNO DO ESTADO DE SÃO PAULO
Secretaria de Estado da Saúde

HOSPITAL METROPOLITANO DE CAMPINAS
Av. Prefeito Floriano nº 560 - Campinas - SP

GRUPO TÉCNICO DE EDIFICAÇÕES
AM23/AM35

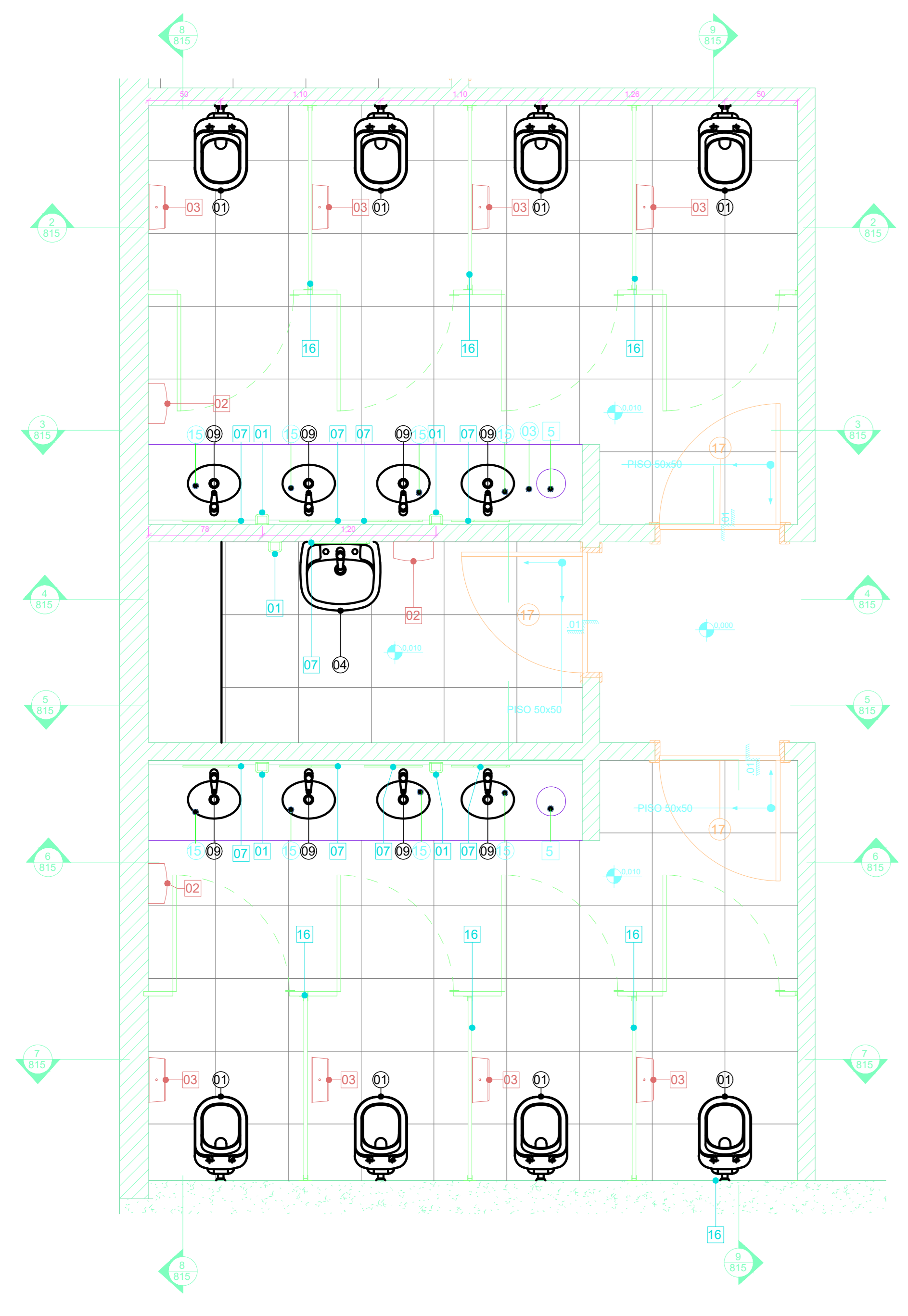
PROJETO EXECUTIVO DE ARQUITETURA

814

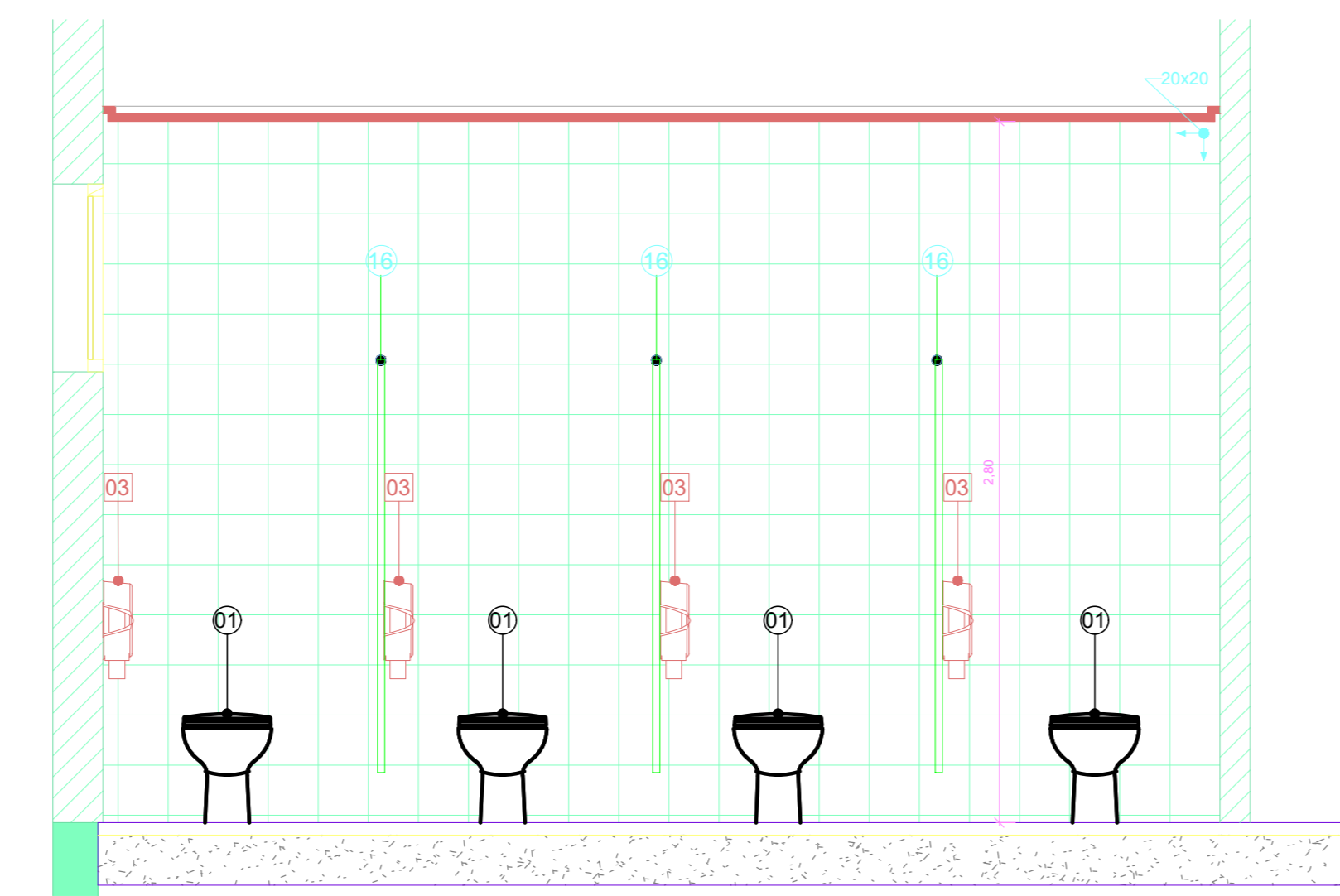
Av. Dr. Enes Cavetto de Aguiar, nº 188, 3º andar
050 Fúndus-SP, Cep: 05423-200
Tel: (11)3066 8860 Fax: (11)3066 8482

Arq. MARIA CRISTINA GOMES JOTTEN
Arq. CÂMLIO CHINBOTTE

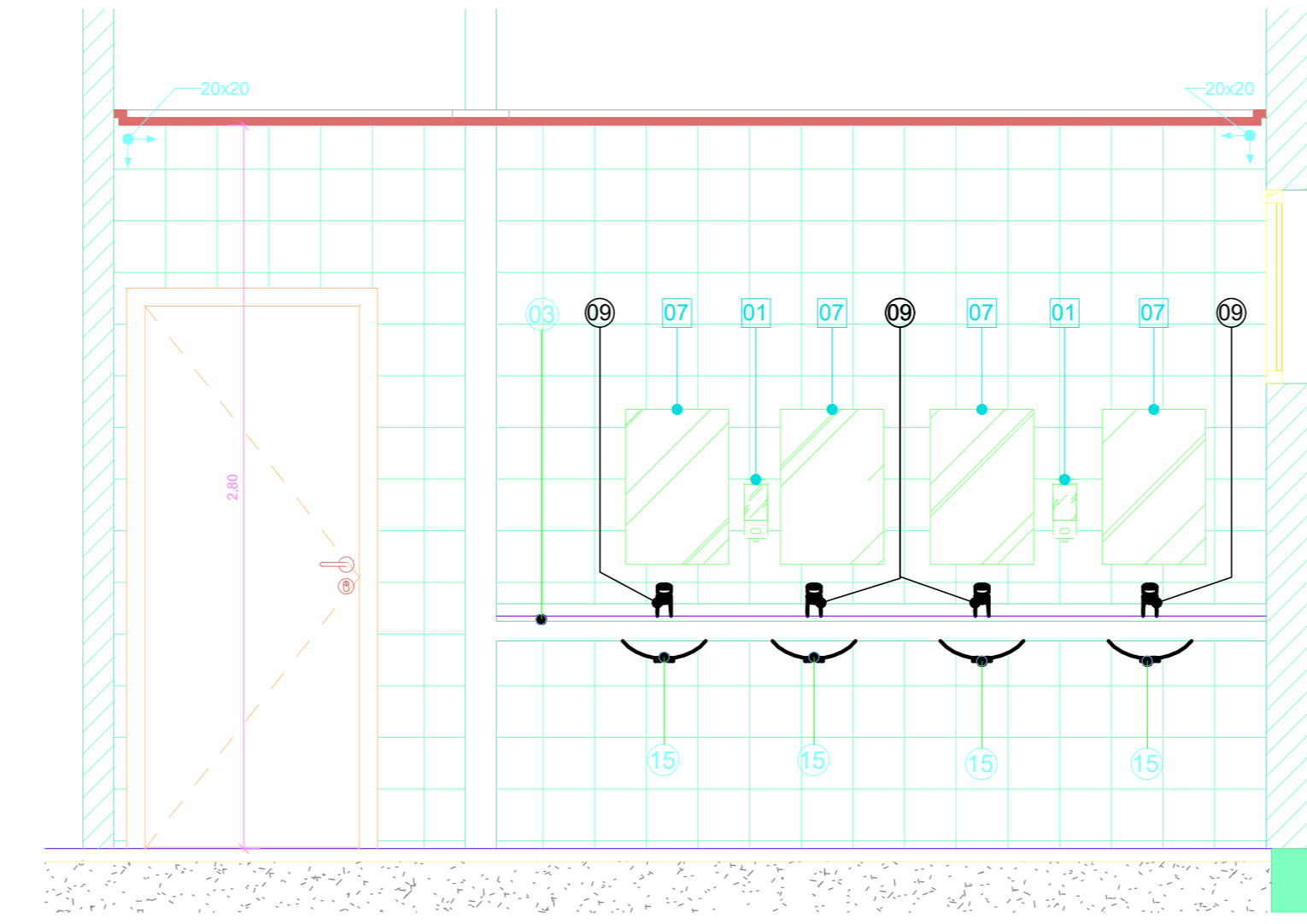
INDICADA
067-AR-PR-DT-AM-R00-FOLHA_814-R00.DWG



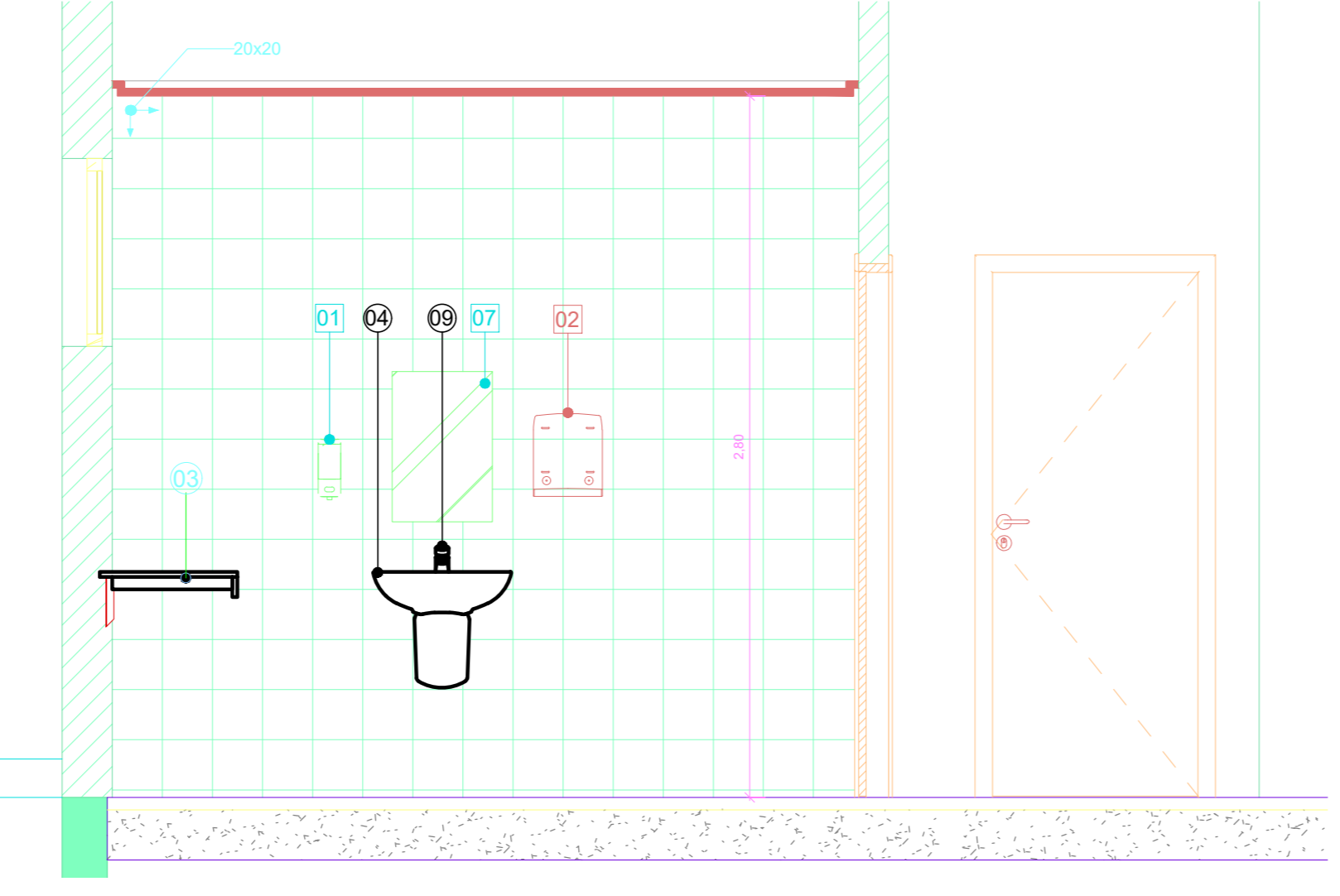
1 AM-24 SANITÁRIO
1 : 25



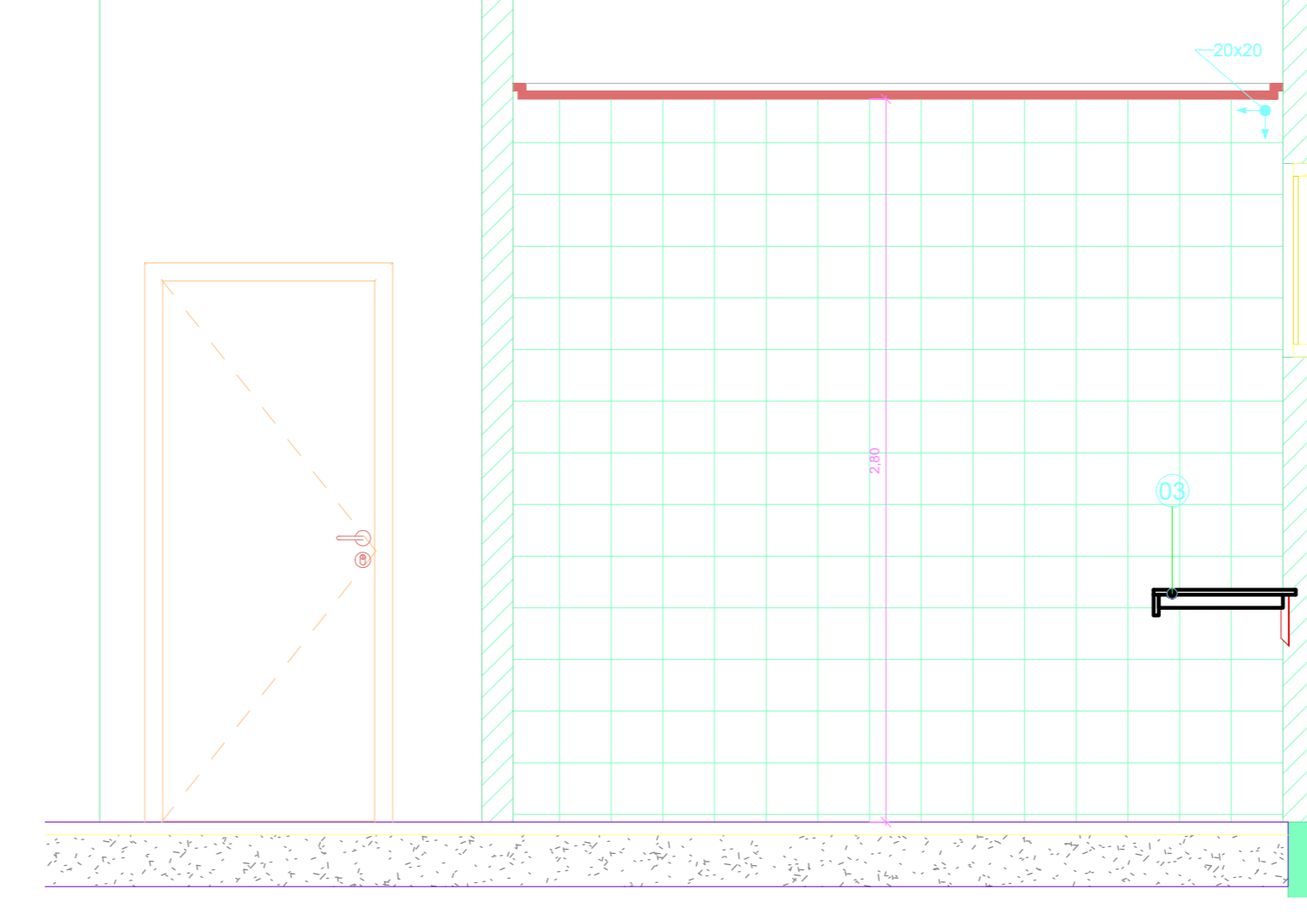
2 AM-24 VISTA 2
1 : 25



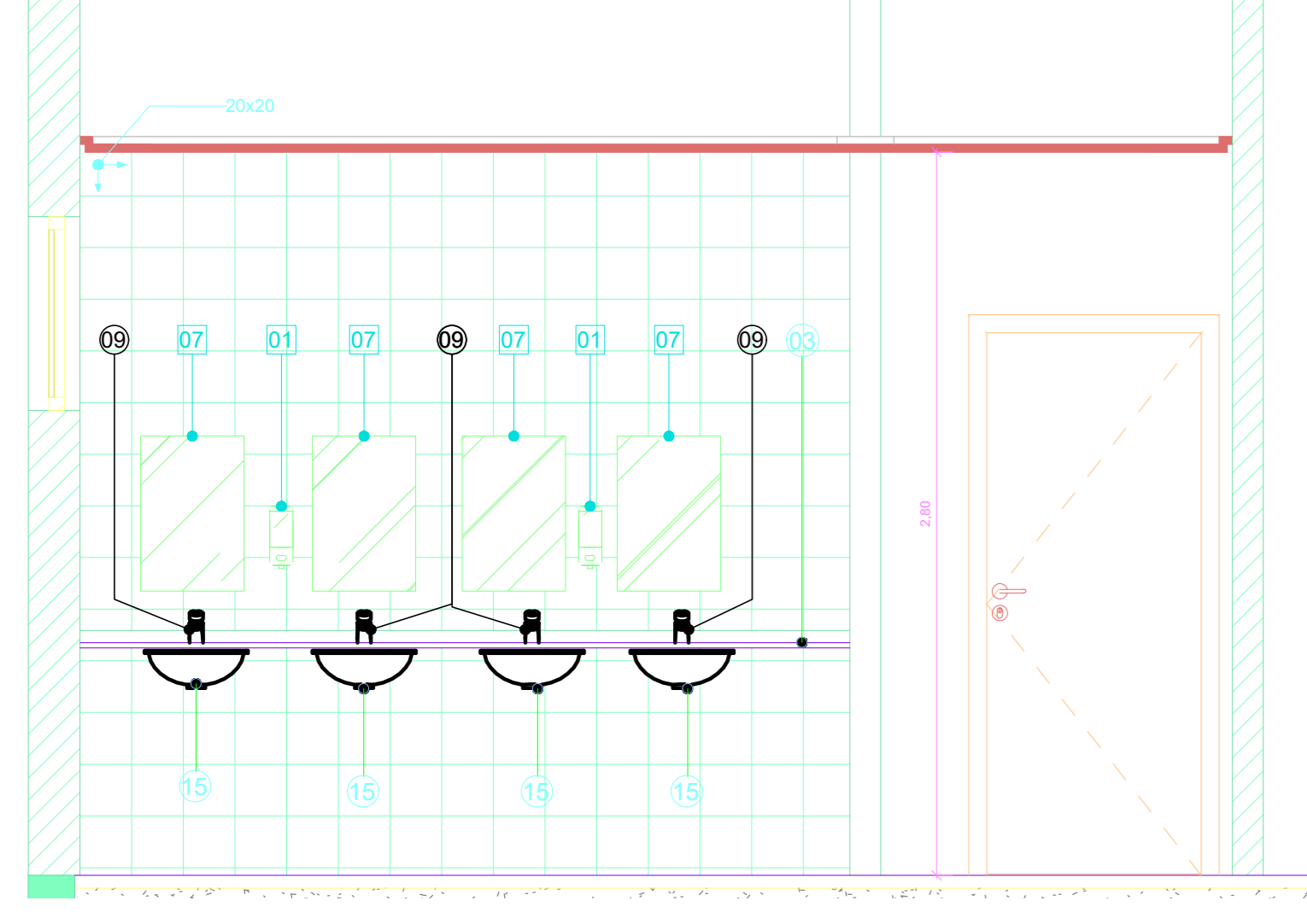
3 AM-24 VISTA 3
1 : 25



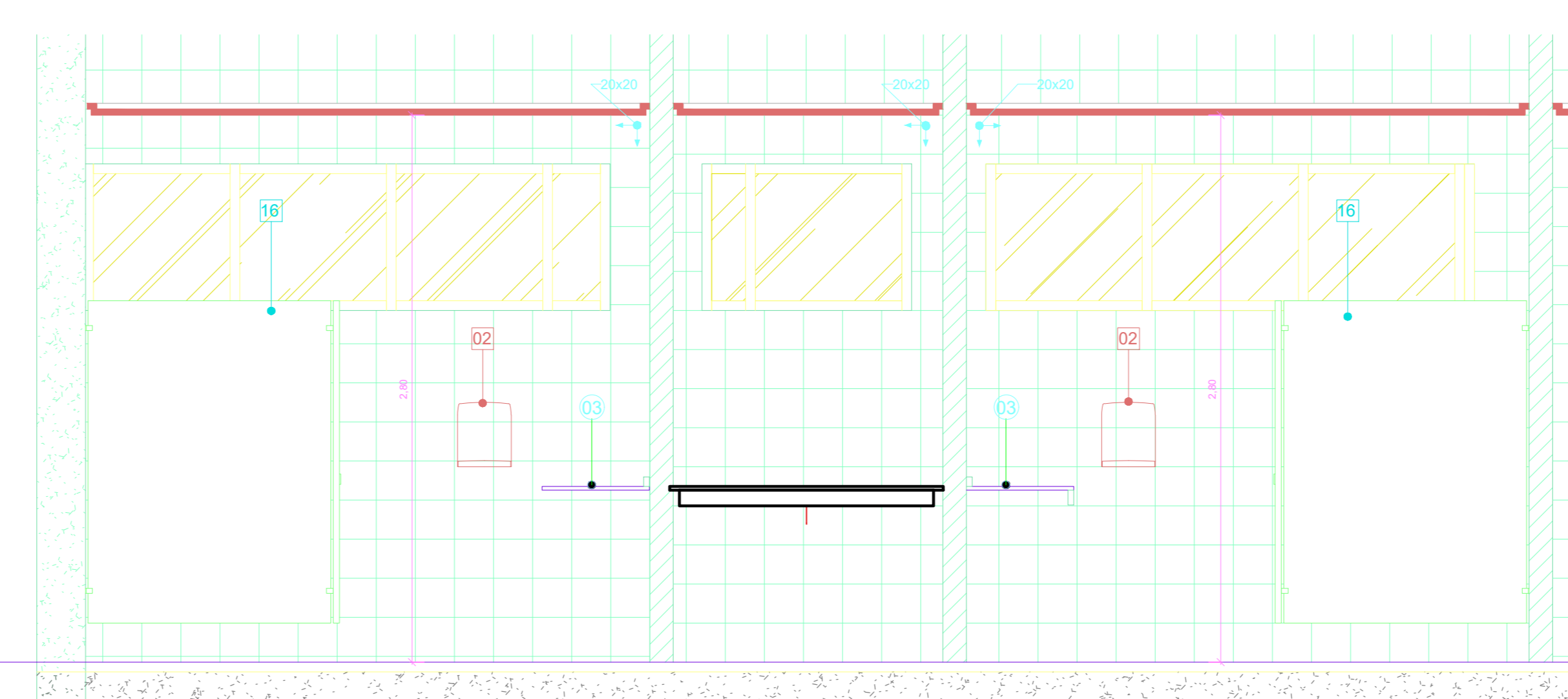
4 AM-24 VISTA 4
1 : 25



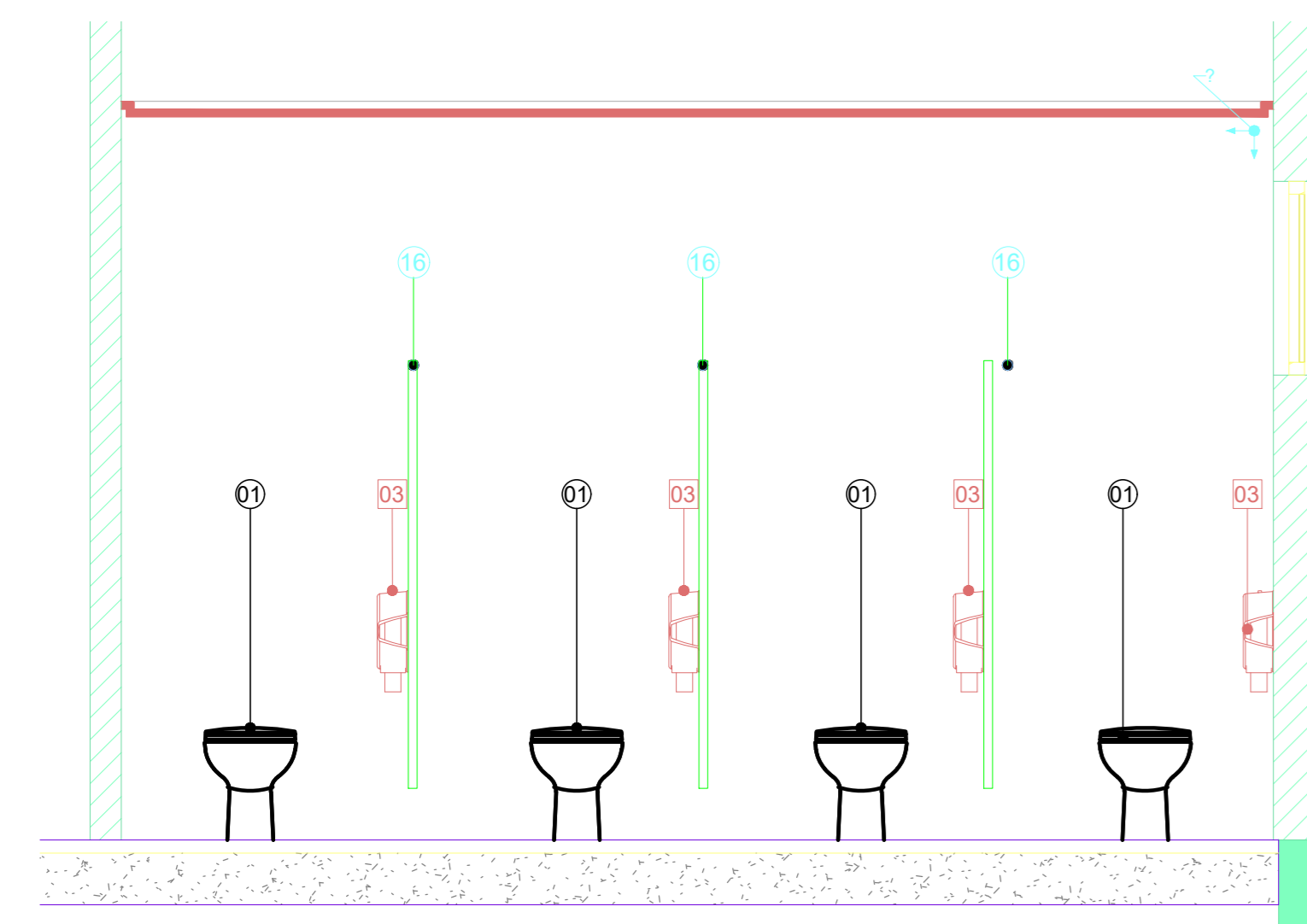
5 AM-24 VISTA 5
1 : 25



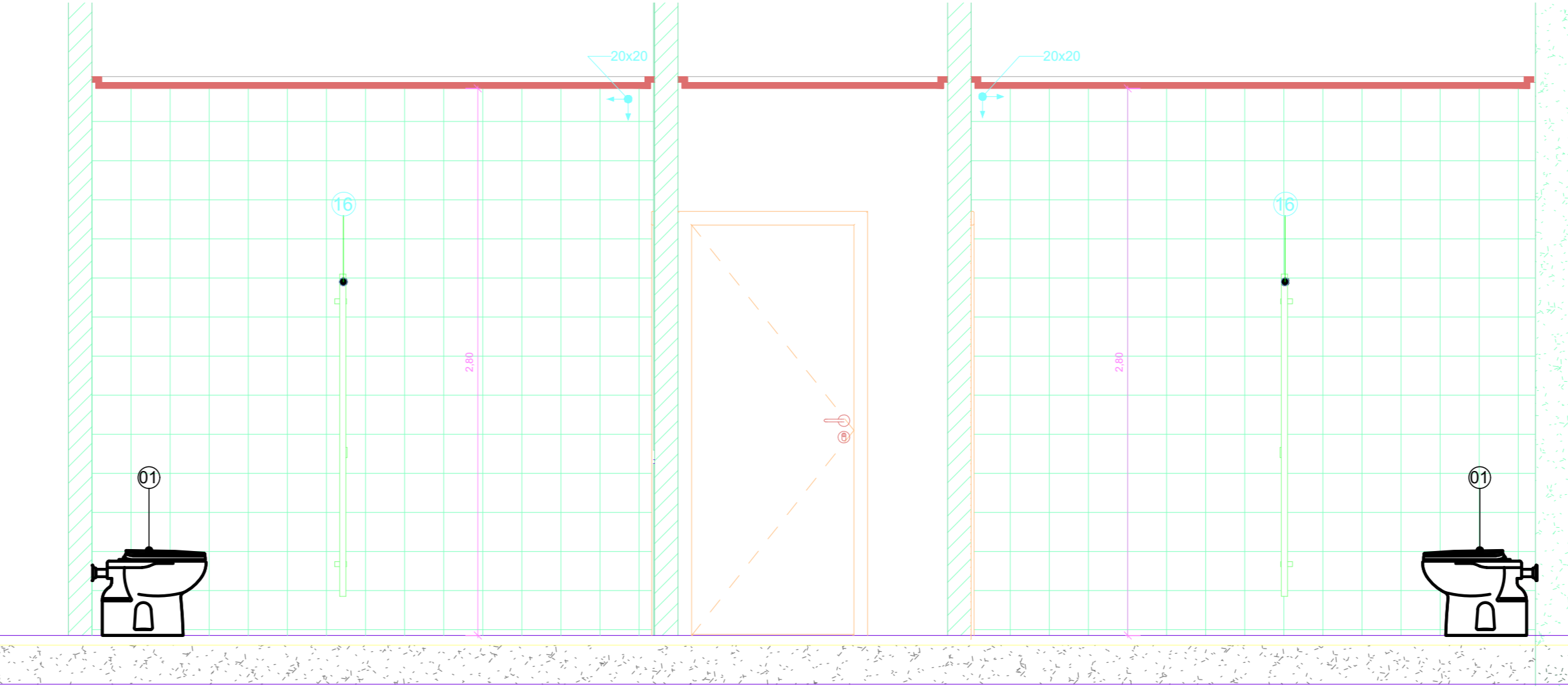
6 AM-24 VISTA 6
1 : 25



8 AM-24 VISTA 8
1 : 25



7 AM-24 VISTA 7
1 : 25



9 AM-24 VISTA 9
1 : 25

LEGENDA DE LOUÇAS E PEÇAS

- 01 BACIA CONVENCIONAL VOGUE PLUS P.5.17
- 02 BACIA CONVENCIONAL CONFORTO SEM ABERTURA FRONTAL VOGUE PLUS CONFORTO P.51.17 - DECA
- 03 BANCADA DE GRANITO
- 04 LAVATÓRIO VOGUE PLUS L.51.17 LAVATÓRIO CS.1.17 COLUNA SUSPensa PARA LAVATÓRIO - DECA
- 05 BARRA DE APOIO EM AÇO INOX 60 cm
- 06 BARRA DE APOIO EM AÇO INOX 70 cm
- 07 BARRA DE APOIO EM AÇO INOX 80 cm
- 08 BARRA DE APOIO EM AÇO INOX 40 cm
- 09 TORNEIRA DE MESA COM FECHAMENTO AUTOMÁTICO PARA LAVATÓRIO DECAMATIC ECO REF.1173.C - DECA
- 10 VÁLVULA DE ACIONAMENTO DESCARGA SISTEMA MONTANA ESCOLINE
- 11 CHUVEIRO COM DESVIADOR E DUCHA MANUAL ASPEN 1987.C - DECA
- 12 MISTURADOR PARA CHUVEIRO
- 13 SISTEMA MONTANA DE DESCARGA
- 14 CADEIRA ARTICULADA PARA BANHO CONFORTO REF. 2355.E.BR - DECA
- 15 CUBA DE LOUÇA OVAL REF. L.59.17 - DECA
- 16 DIVISÓRIA EM GRANITO
- 17 SOLEIRA DE GRANITO
- 18 SÓCULO
- 19 BOX
- 20 MICTÓRIO COM SIFÃO INTEGRADO M.712 M.712.17 - DECA
- 21 VÁLVULA DE MICTÓRIO COM FECHAMENTO AUTOMÁTICO DECAMATIC 2570.C - DECA
- 22 CORDÃO DE GRANITO
- 23 TORNEIRA DE MESA COM FECHAMENTO AUTOMÁTICO PARA LAVATÓRIO DECAMATIC ECO 1173.C.CONF - DECA
- 24 BARRA DE APOIO LATERAL ARTICULADA
- 25 LAVATÓRIO SUSPENSO MASTER DE CANTO COM MESA L.76.17 - DECA
- 26 MISTURADOR COM DUCHA HIGIÊNICA IZY 1894.C37 - DECA
- 27 DUCHA HIGIÊNICA COM REGISTRO DECA

LEGENDA DE ACESSÓRIOS

- 01 DISPENSER DE SABÃO LÍQUIDO
- 02 PORTA PAPEL TOALHA
- 03 PORTA PAPEL HIGIÊNICO
- 04 ARMÁRIO METÁLICO
- 05 ABERTURA NA BANCADA PARA LIXEIRA
- 06 ESPELHO PNE
- 07 ESPELHO SANITÁRIO
- 08 TROCADOR DE FRALDAS HORIZONTAL DE PAREDE RETRÁTIL CINZA

LEGENDA:

- INÍCIO DA COLOCAÇÃO PISO CERÂMICO
- INÍCIO DA COLOCAÇÃO REVESTIMENTO CERÂMICO

OBSERVAÇÕES GERAIS:

- * Todas as medidas em metros exceto onde indicado;
- * Antes da execução, conferir todas as medidas no local;
- * Não tomar medidas em escala na planta;
- * Toda interferência necessária em alvenaria existente deve ter as medidas confirmadas no local e confrontadas com as medidas fornecidas em projeto executivo podendo haver necessidade de ajustes;
- * Em caso de reformas, recuperar as áreas que sofreram danos causados pela intervenção. Principalmente pintura, piso e jardins. Em casa caso, conferir o padrão existente no local;
- * Demais especificações em Memorial Descritivo de Arquitetura.

OBSERVAÇÕES:

AS COTAS DE EIXOS QUE NÃO ESTÃO NOS DETALHES ESPECÍFICOS ENCONTRAM-SE NA ÚLTIMA FOLHA DA SÉRIE DE DETALHAMENTOS DE ÁREAS MOLHADAS.
 ATENTAR AS COTAS DOS DETALHES QUE CONDICIONAM OS EIXOS DAS PEÇAS HIDRÁULICAS E ACESSÓRIOS QUE ESTÃO NOS DETALHES GERAIS DE ÁREAS MOLHADAS.
 OS DETALHES QUE NÃO SE ENCONTRAM NA SÉRIE DE DETALHAMENTOS DE ÁREAS MOLHADAS, COMO AS TROCAS DE PISO E DIVISÓRIAS ENCONTRAM-SE EM OUTRAS FOLHAS DE DETALHES COMPLEMENTARES.

NOTAS

- 1. CONFERIR MEDIDAS NO LOCAL
- 2. MEDIDAS EM METRO, EXCETO ONDE INDICADO.
- 3. AS ALVENARIAS SERÃO COTADAS NO OSSO.
- 4.
- 5.
- 6.
- 7.
- 8.
- 9.
- 10.
- 11.

GOVERNO DO ESTADO DE SÃO PAULO
Secretaria de Estado da Saúde

HOSPITAL METROPOLITANO DE CAMPINAS
 Av. Prefeito Faria Lima nº. 560 - Campinas - SP

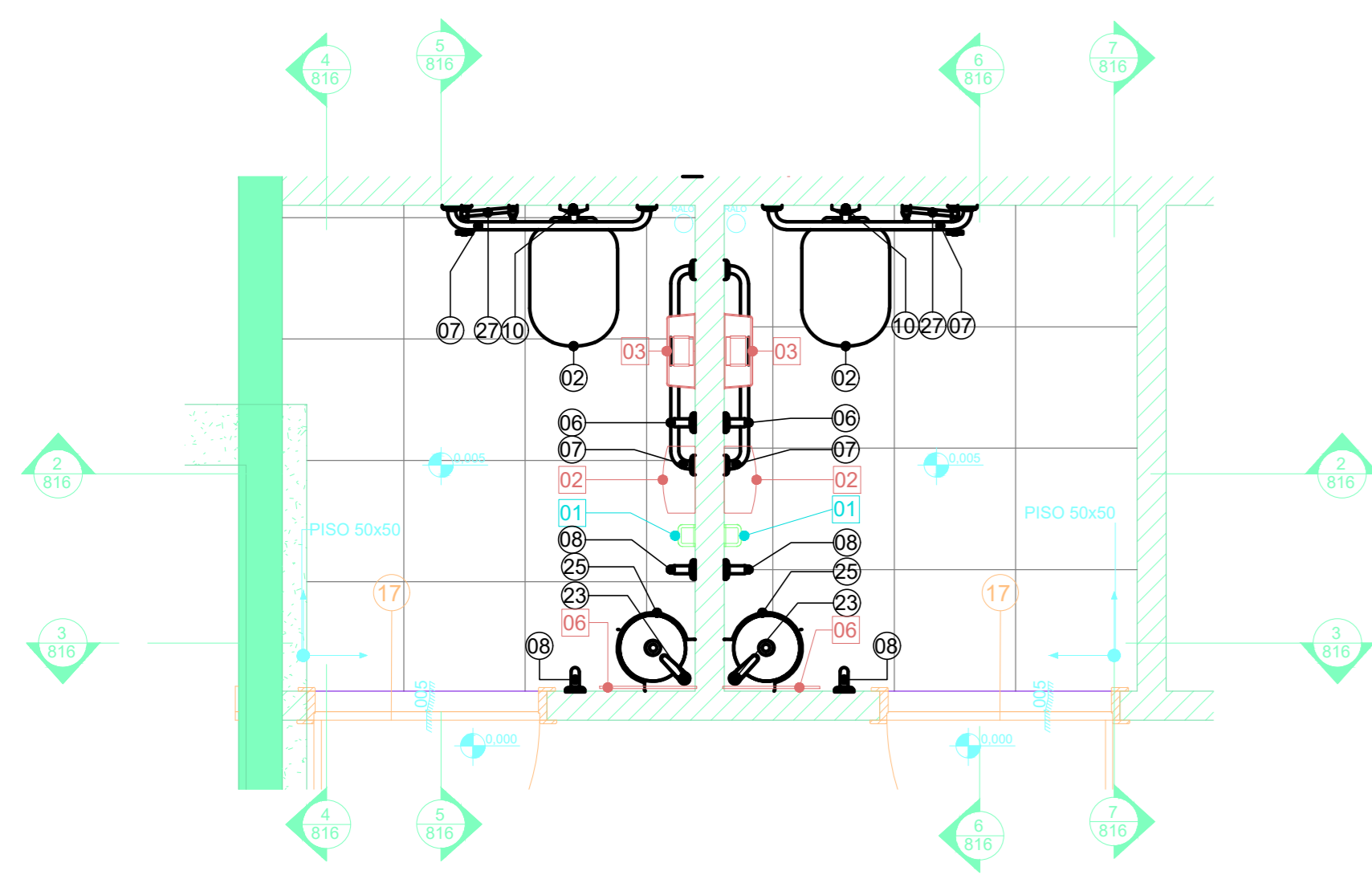
GRUPO TÉCNICO DE EDIFICAÇÕES

PROJETO EXECUTIVO DE ARQUITETURA

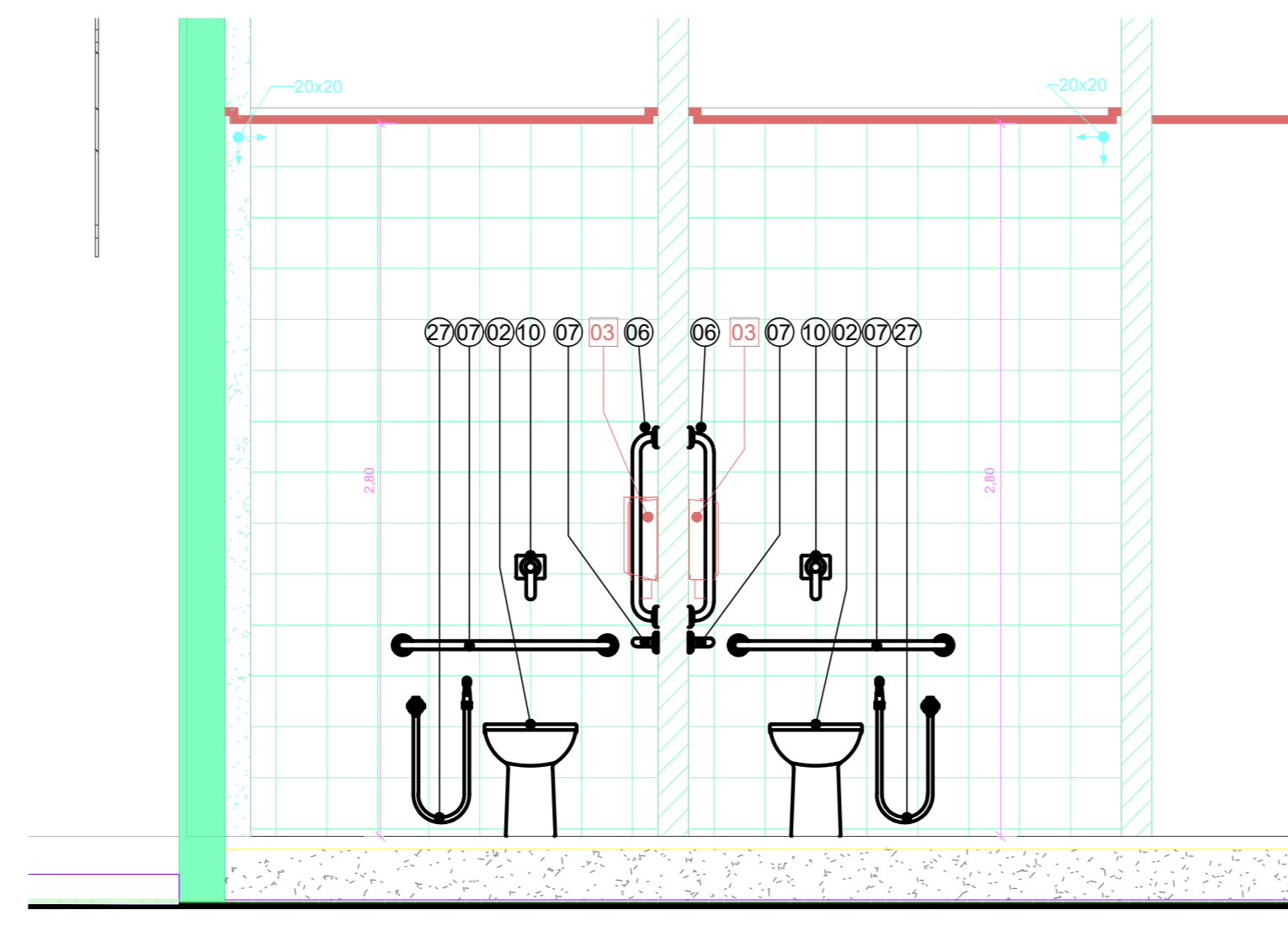
Av. Dr. Edson Cavatto de Aguiar, nº.188, 3º andar
 200 Pinheiros - SP - CEP: 05420-000
 Tel. (11)3066.8660 Fax (11)3066.8482

Arq. M^{sc} MARIA CRISTINA DOMES JOITEN
 Arq. C^{te} CÂMLIO CHINGOTTI

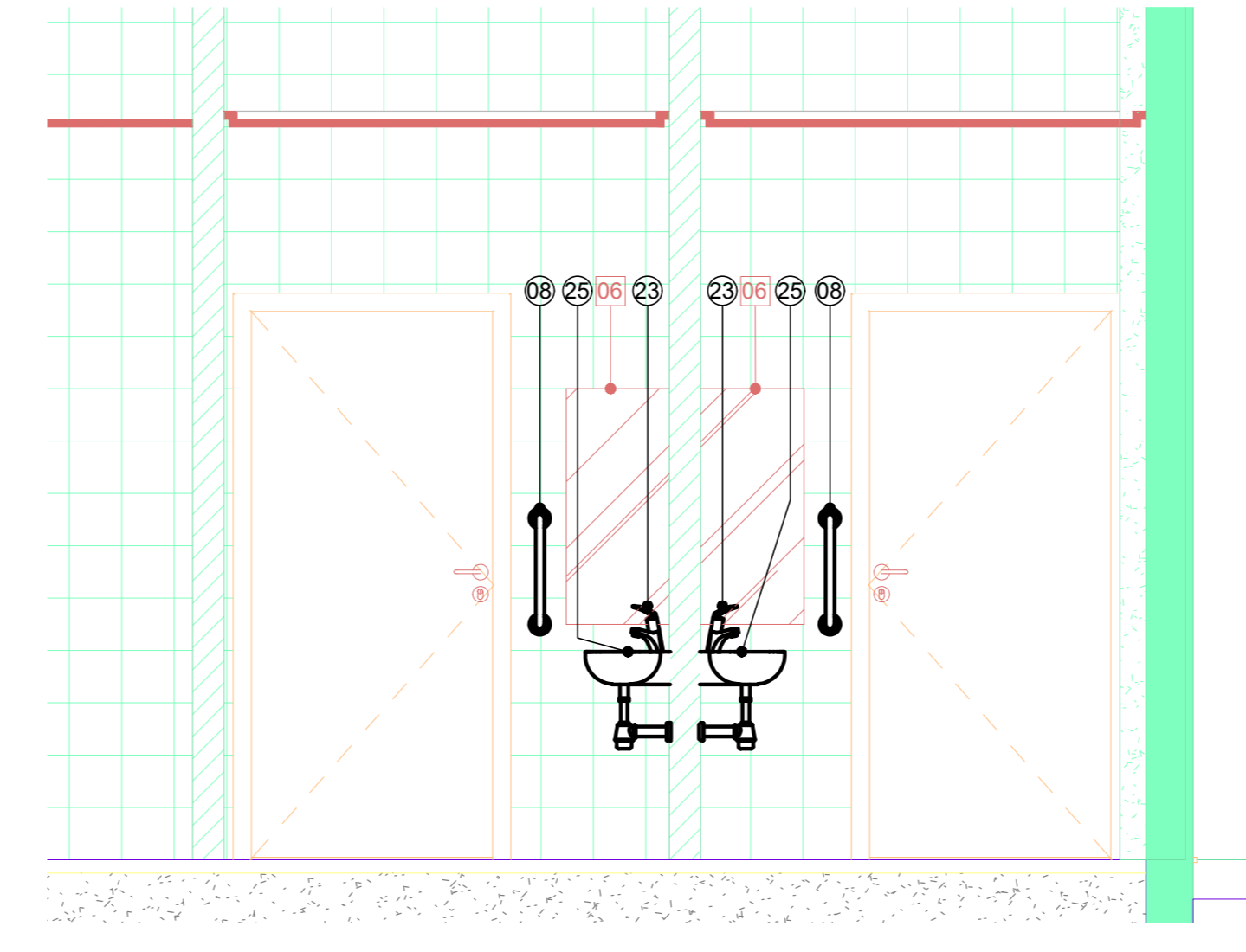
INDICADA
 08/04/2026
 007_AR-PR-DT-AM-ROO-FOLHA_015-ROO.DWG



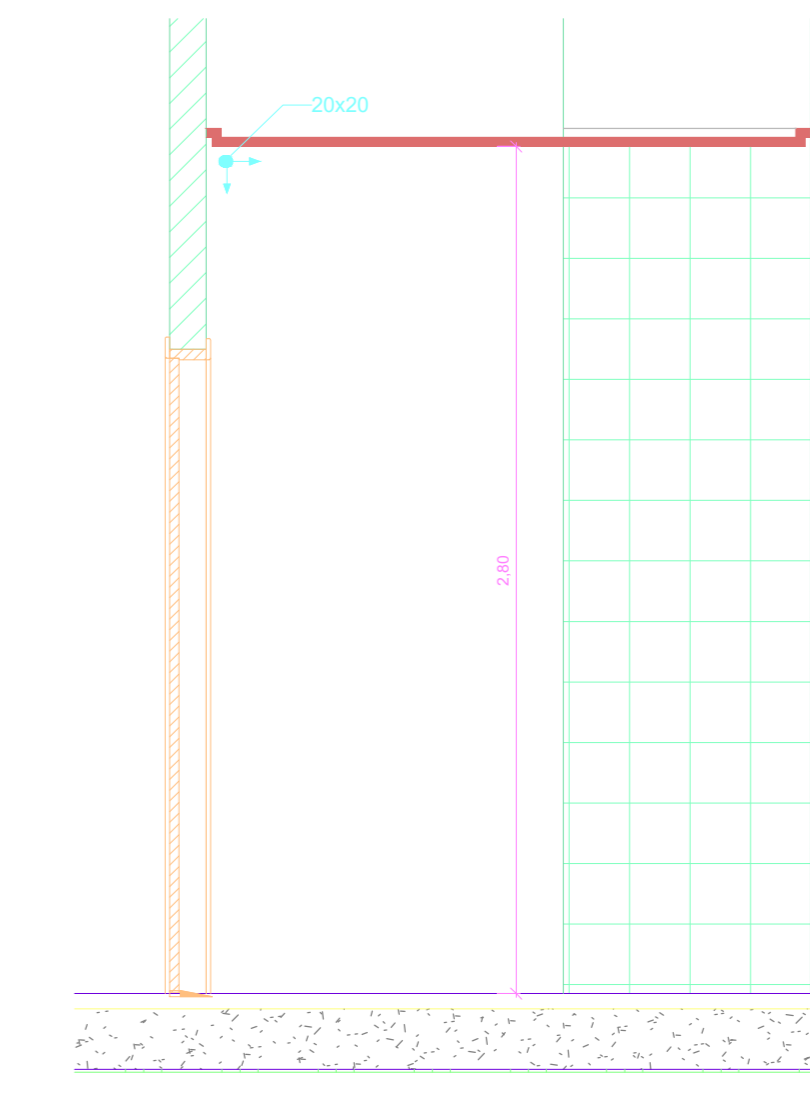
1 AM-25 SANITÁRIO
1 : 25



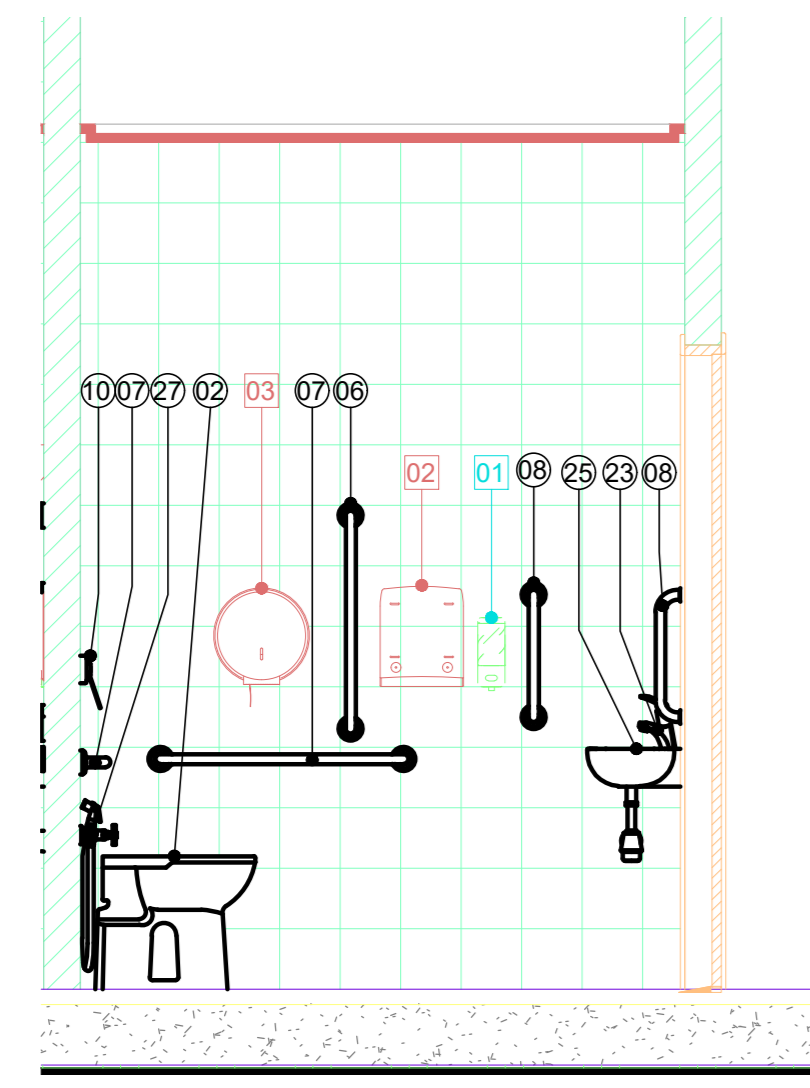
2 AM-25 VISTA 2
1 : 25



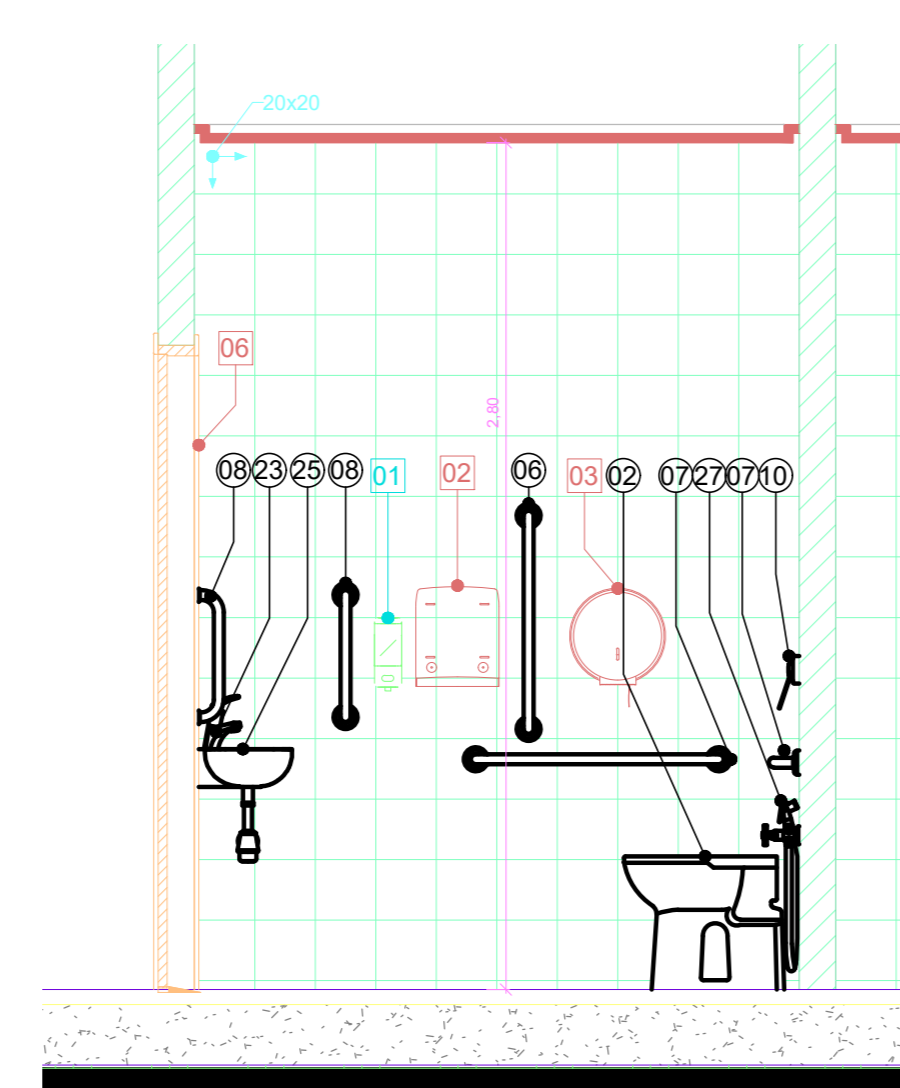
3 AM-25 VISTA 3
1 : 25



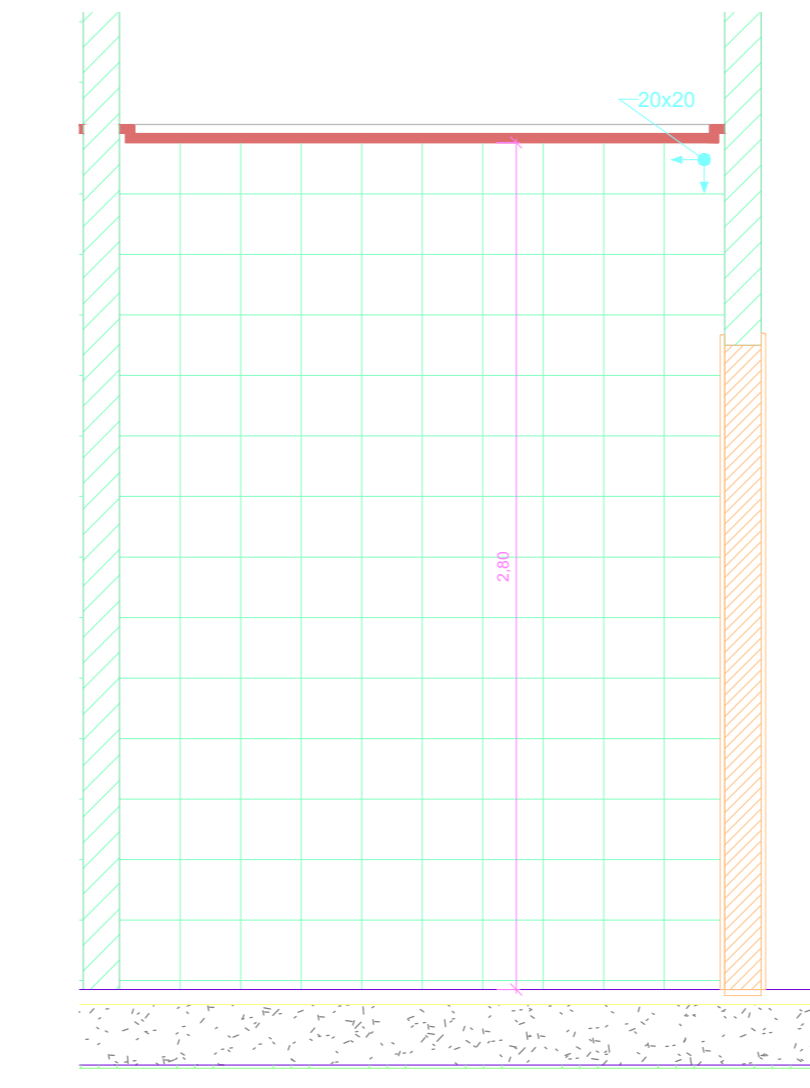
4 AM-25 VISTA 4
1 : 25



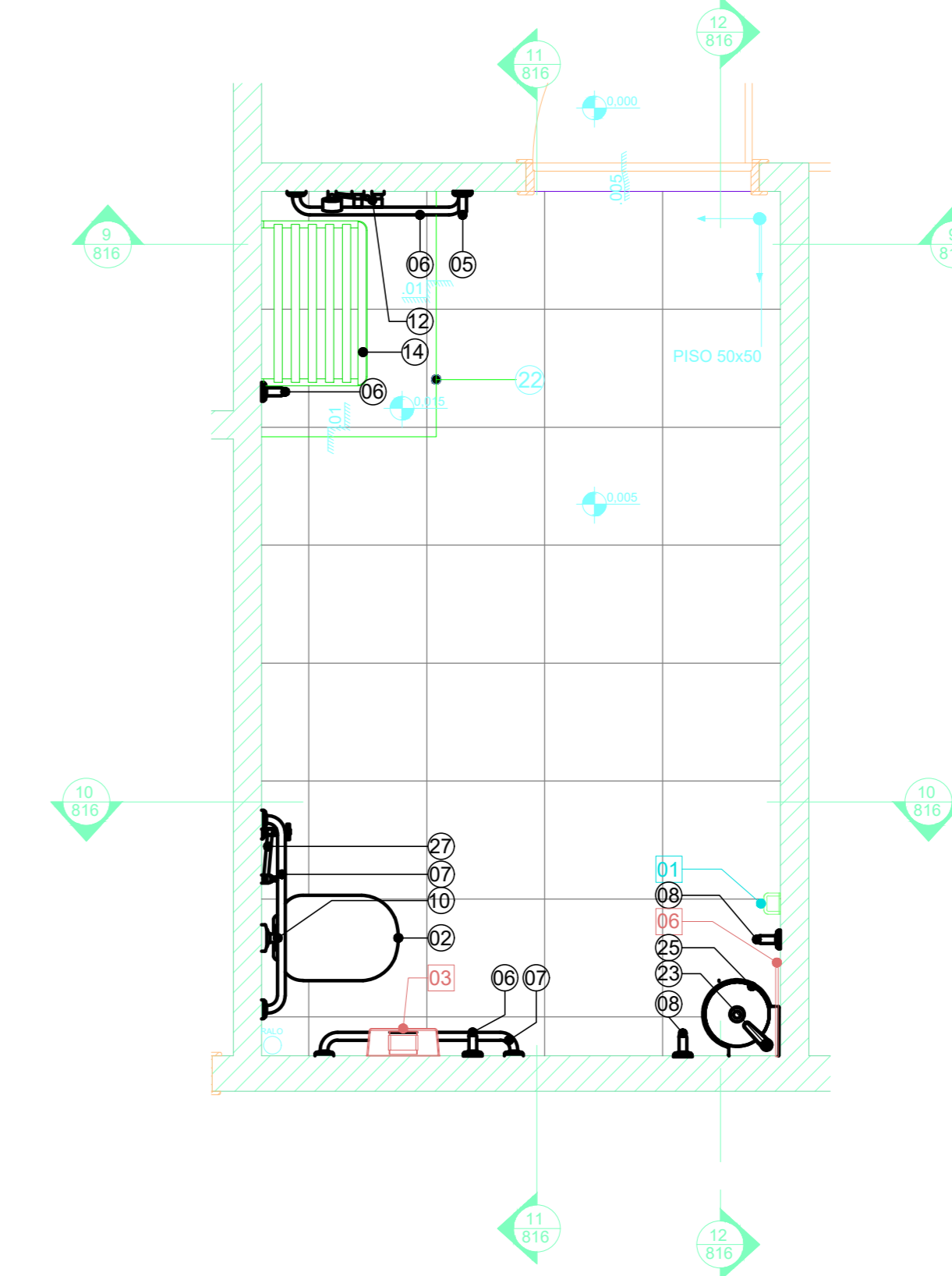
5 AM-25 VISTA 5
1 : 25



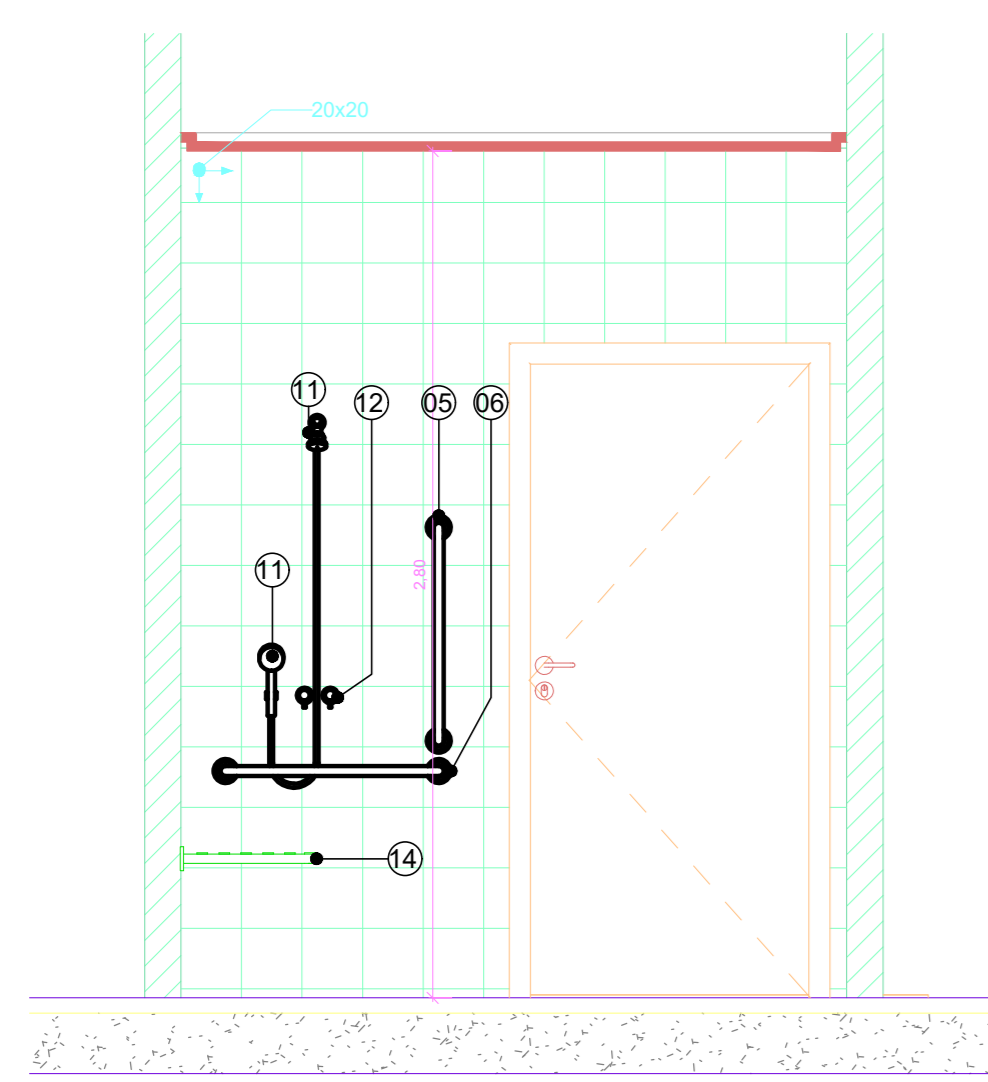
6 AM-25 VISTA 6
1 : 25



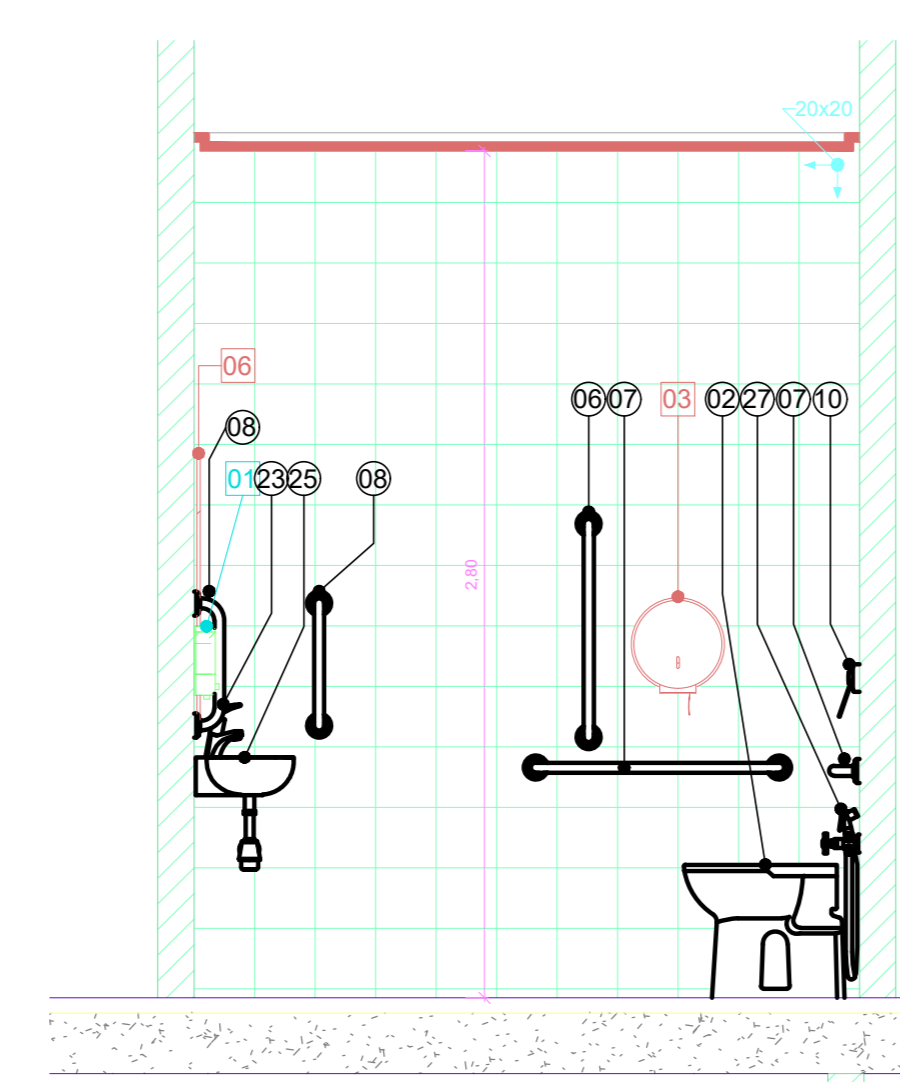
7 AM-25 VISTA 7
1 : 25



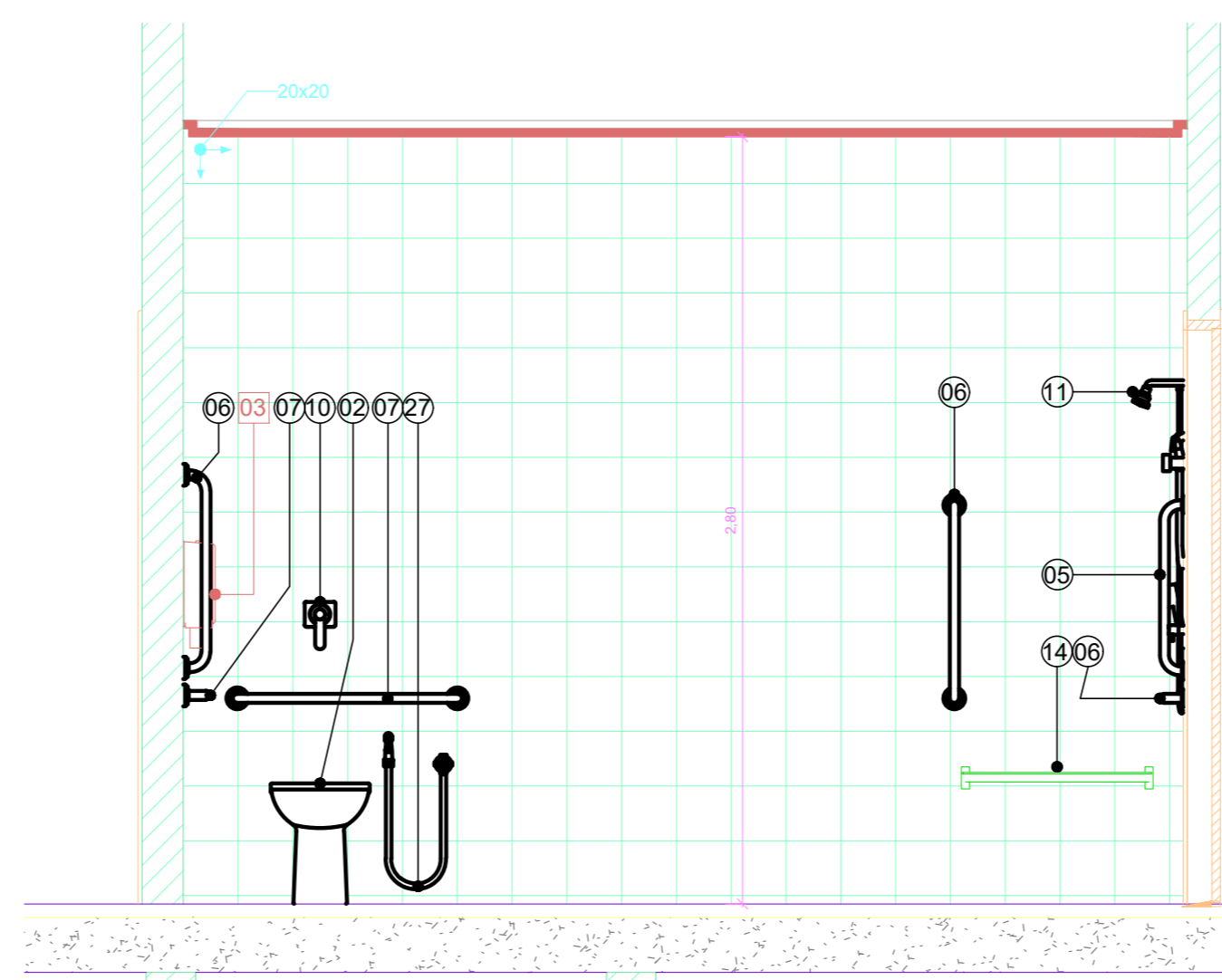
8 AM-26 SANITÁRIO EXT
1 : 25



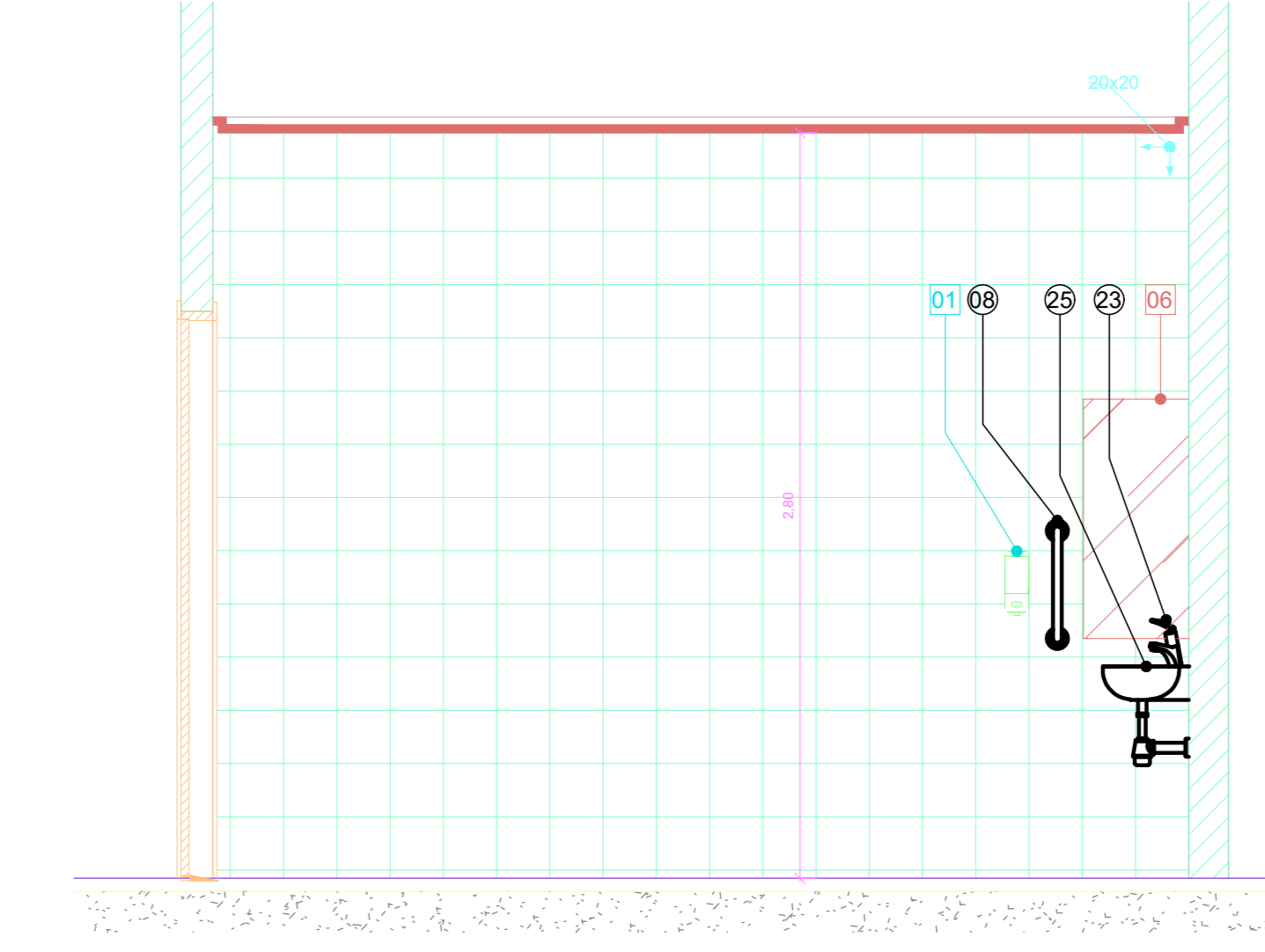
9 AM-26 VISTA 9
1 : 25



10 AM-26 VISTA 10
1 : 25



11 AM-26 VISTA 11
1 : 25



12 AM-26 VISTA 12
1 : 25

NOTAS

1. CONFIRMAR MEDIDAS NO LOCAL
2. MEDIDAS EM METRO, EXCETO ONDE INDICADO.
3. AS ALVENARIAS SERÃO COTADAS NO OSSO.
- 4.
- 5.
- 6.
- 7.
- 8.
- 9.
- 10.
- 11.

LEGENDA DE LOUÇAS E PEÇAS

- 01 BACIA CONVENCIONAL VOGUE PLUS P.5.17
- 02 BACIA CONVENCIONAL CONFORTO SEM ABERTURA FRONTAL VOGUE PLUS CONFORTO P.51.17 - DECA
- 03 BANCADA DE GRANITO
- 04 LAVATÓRIO VOGUE PLUS L.51.17 LAVATÓRIO CS.1.17 COLUNA SUSPensa PARA LAVATÓRIO - DECA
- 05 BARRA DE APOIO EM AÇO INOX 60 cm
- 06 BARRA DE APOIO EM AÇO INOX 70 cm
- 07 BARRA DE APOIO EM AÇO INOX 80 cm
- 08 BARRA DE APOIO EM AÇO INOX 40 cm
- 09 TORNEIRA DE MESA COM FECHAMENTO AUTOMÁTICO PARA LAVATÓRIO DECAMATIC ECO REF.1173.C - DECA
- 10 VÁLVULA DE ACIONAMENTO DESCARGA SISTEMA MONTANA ESCOLINE
- 11 CHUVEIRO COM DESVIADOR E DUCHA MANUAL ASPEN 1967.C - DECA
- 12 MISTURADOR PARA CHUVEIRO
- 13 SISTEMA MONTANA DE DESCARGA
- 14 CADEIRA ARTICULADA PARA BANHO CONFORTO REF. 2355.E.BR - DECA
- 15 CUBA DE LOUÇA OVAL REF. L.59.17 - DECA
- 16 DIVISÓRIA EM GRANITO
- 17 SOLEIRA DE GRANITO
- 18 SÓCULO
- 19 BOX
- 20 MICTÓRIO COM SIFÃO INTEGRADO M.712 M.712.17 - DECA
- 21 VÁLVULA DE MICTÓRIO COM FECHAMENTO AUTOMÁTICO DECAMATIC 2570.C - DECA
- 22 CORDÃO DE GRANITO
- 23 TORNEIRA DE MESA COM FECHAMENTO AUTOMÁTICO PARA LAVATÓRIO DECAMATIC ECO 1173.C.CONF - DECA
- 24 BARRA DE APOIO LATERAL ARTICULADA
- 25 LAVATÓRIO SUSPENSÃO MÁSTER DE CANTO COM MESA L.76.17-DECA
- 26 MISTURADOR COM DUCHA HIGIÊNICA IZY 1894.C37 - DECA
- 27 DUCHA HIGIÊNICA COM REGISTRO DECA

LEGENDA DE ACESSÓRIOS

- 01 DISPENSER DE SABÃO LÍQUIDO
- 02 PORTA PAPEL TOALHA
- 03 PORTA PAPEL HIGIÊNICO
- 04 ARMÁRIO METÁLICO
- 05 ABERTURA NA BANCADA PARA LIXEIRA
- 06 ESPELHO PNE
- 07 ESPELHO SANITÁRIO
- 08 TROCADOR DE FRALDAS HORIZONTAL DE PAREDE RETRÁTIL CINZA

LEGENDA:

- INÍCIO DA COLOCAÇÃO PISO CERÂMICO
- INÍCIO DA COLOCAÇÃO REVESTIMENTO CERÂMICO

OBSERVAÇÕES GERAIS:

- * Todas as medidas em metros exceto onde indicado;
- * Antes da execução, conferir todas as medidas no local;
- * Não tomar medidas em escala na planta;
- * Toda interferência necessária em alvenaria existente deve ter as medidas confirmadas no local e confrontadas com as medidas fornecidas em projeto executivo podendo haver necessidade de ajustes;
- * Em caso de reformas, recuperar as áreas que sofrerem danos causados pela intervenção. Principalmente pintura, pisos e jardins. Em cada caso, conferir o padrão existente no local;
- * Demais especificações em Memorial Descritivo de Arquitetura.

OBSERVAÇÕES:

AS COTAS DE EIXOS QUE NÃO ESTÃO NOS DETALHES ESPECÍFICOS ENCONTRAM-SE NA ÚLTIMA FOLHA DA SÉRIE DE DETALHAMENTOS DE ÁREAS MOLHADAS.

ATENÇÃO AS COTAS DOS DETALHES QUE CONDICIONAM OS EIXOS DAS PEÇAS HIDRÁULICAS E ACESSÓRIOS QUE ESTÃO NOS DETALHES GERAIS DE ÁREAS MOLHADAS.

OS DETALHES QUE NÃO SE ENCONTRAM NA SÉRIE DE DETALHAMENTOS DE ÁREAS MOLHADAS, COMO AS TROCAS DE PISO E DIVISÓRIAS ENCONTRAM-SE EM OUTRAS FOLHAS DE DETALHES COMPLEMENTARES.

0	EMISSÃO INICIAL	RESPONSÁVEL	DATA
REV.	DESCRIÇÃO		

GOVERNO DO ESTADO DE SÃO PAULO
Secretaria de Estado da Saúde

HOSPITAL METROPOLITANO DE CAMPINAS
Av. Prefeito Forjaz Lima nº. 560 - Campinas - SP

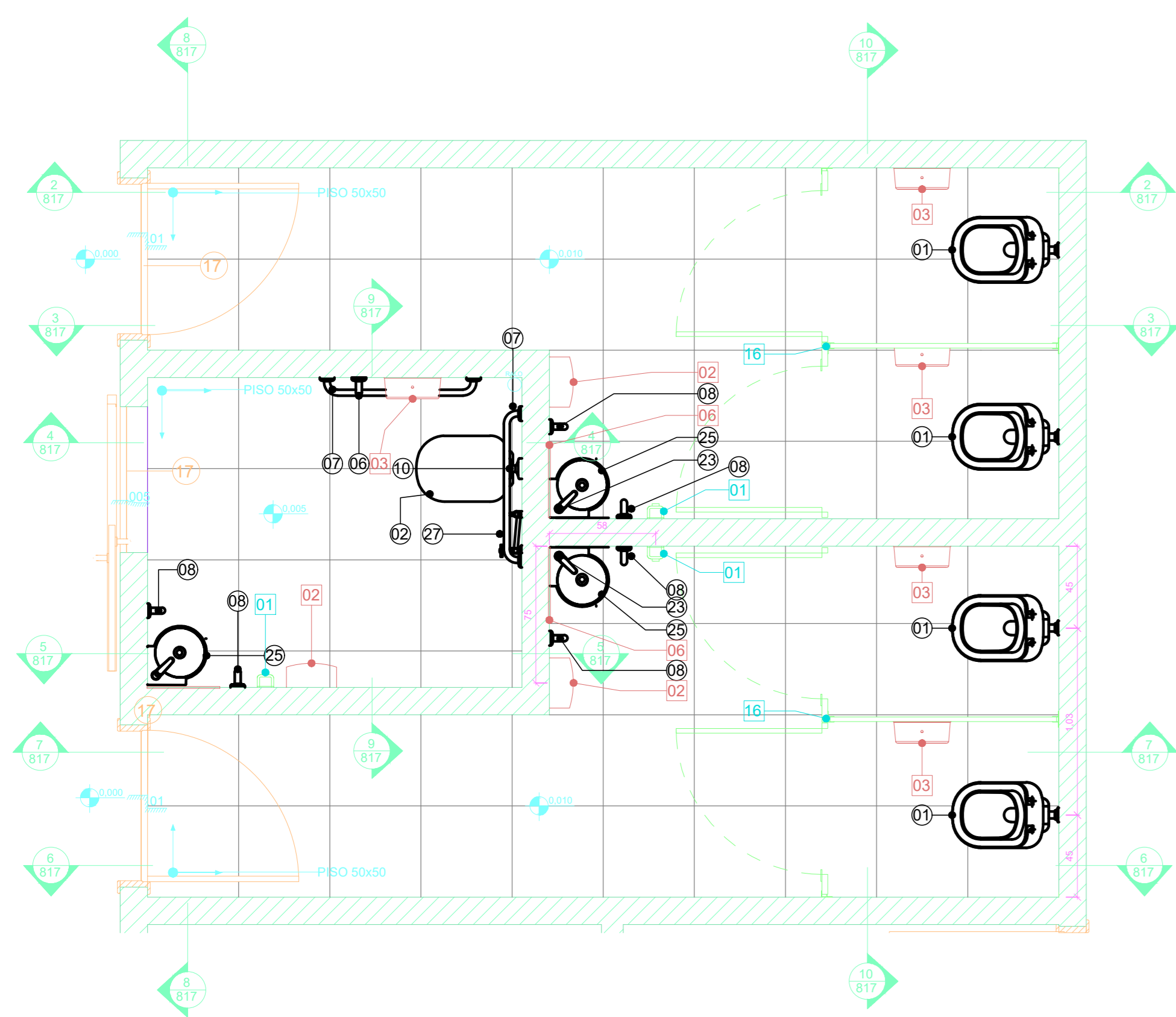
GRUPO TÉCNICO DE EDIFICAÇÕES

PROJETO EXECUTIVO DE ARQUITETURA

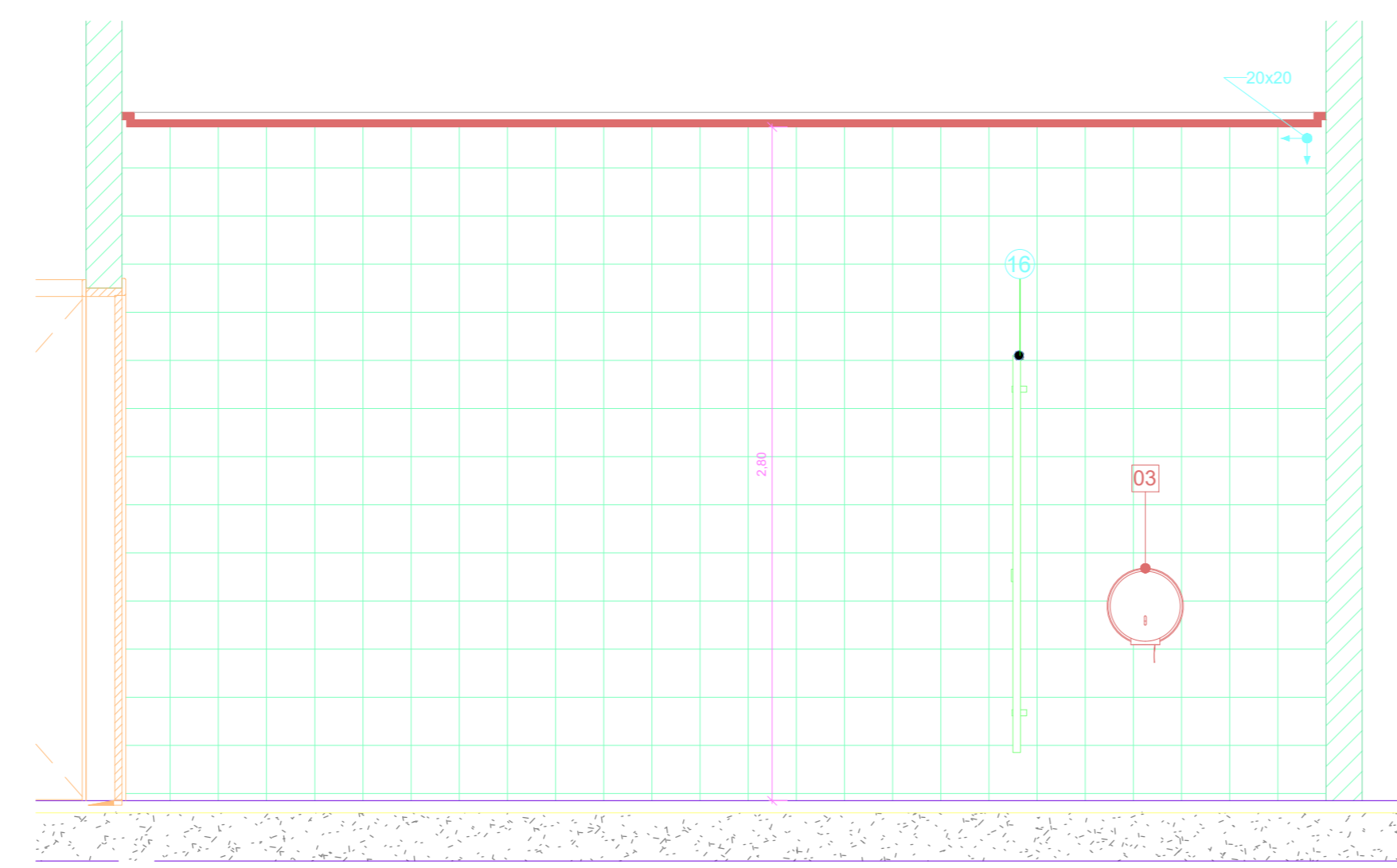
816

Av. Dr. Enes Cavatto de Aguiar, nº.188, 3º andar
050 Fúndio-SP Cep: 05423-200
Tel: (11)3066 8860 Fax: (11)3066 8482

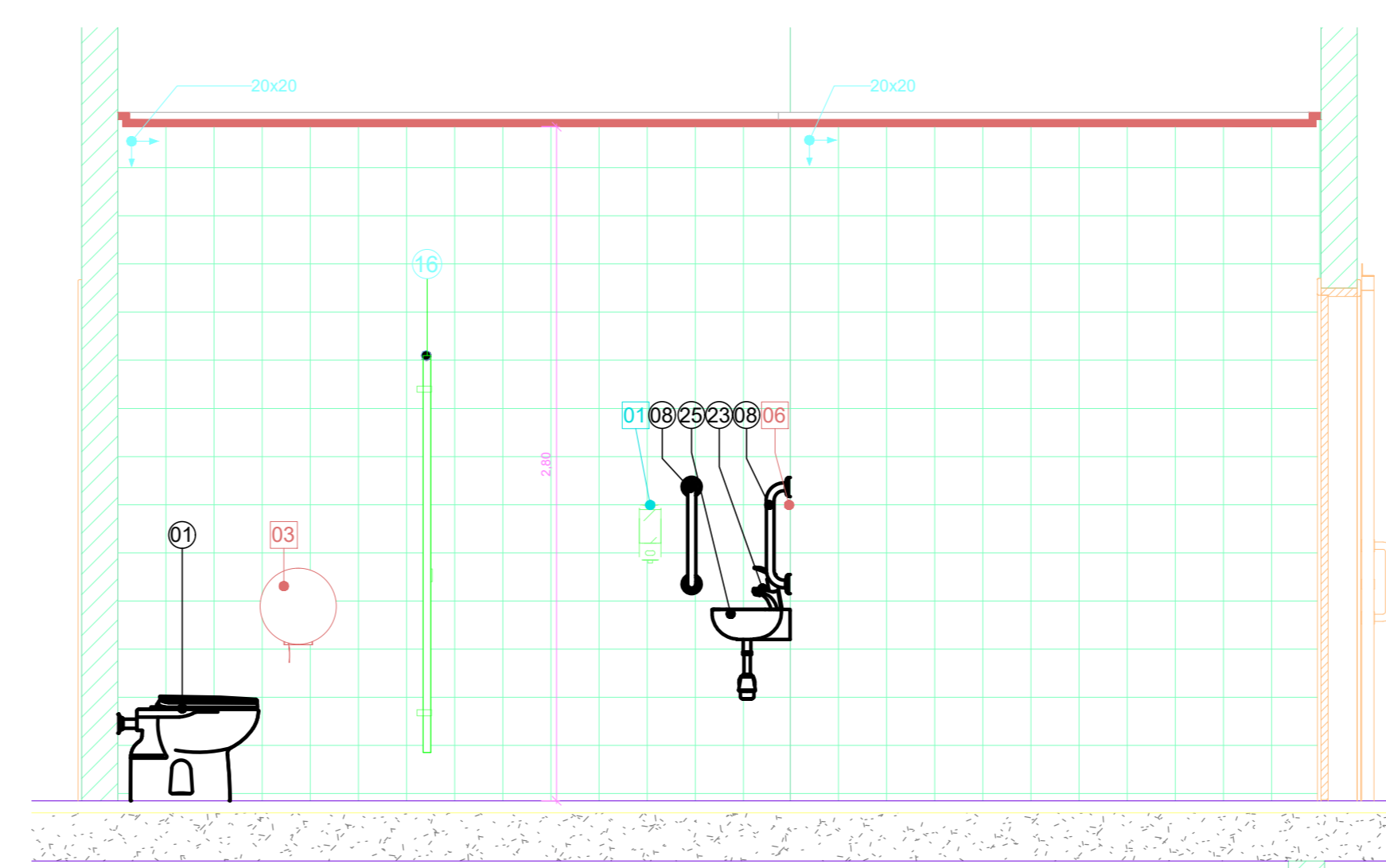
ARQ. MARIA CRISTINA GOMES JOTTEN
ARQ. CÂMLIO CHINBOTTE



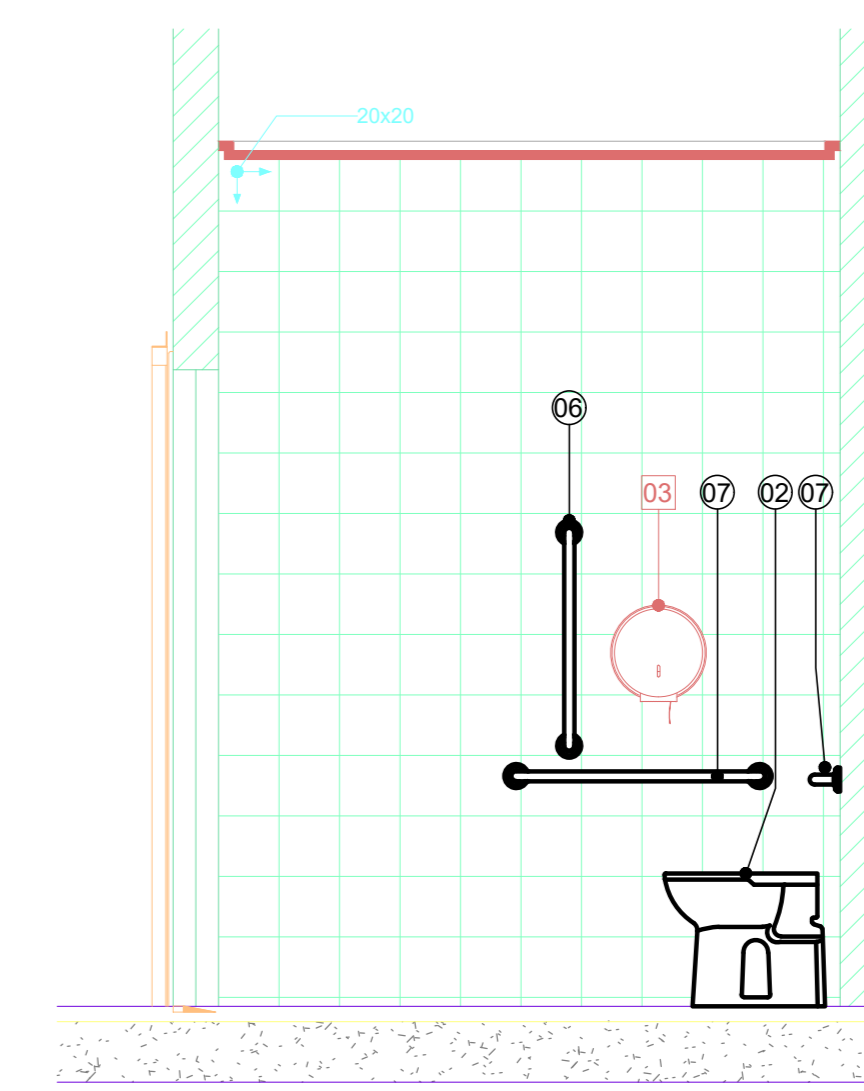
1 AM-27SANITÁRIO
1 : 25



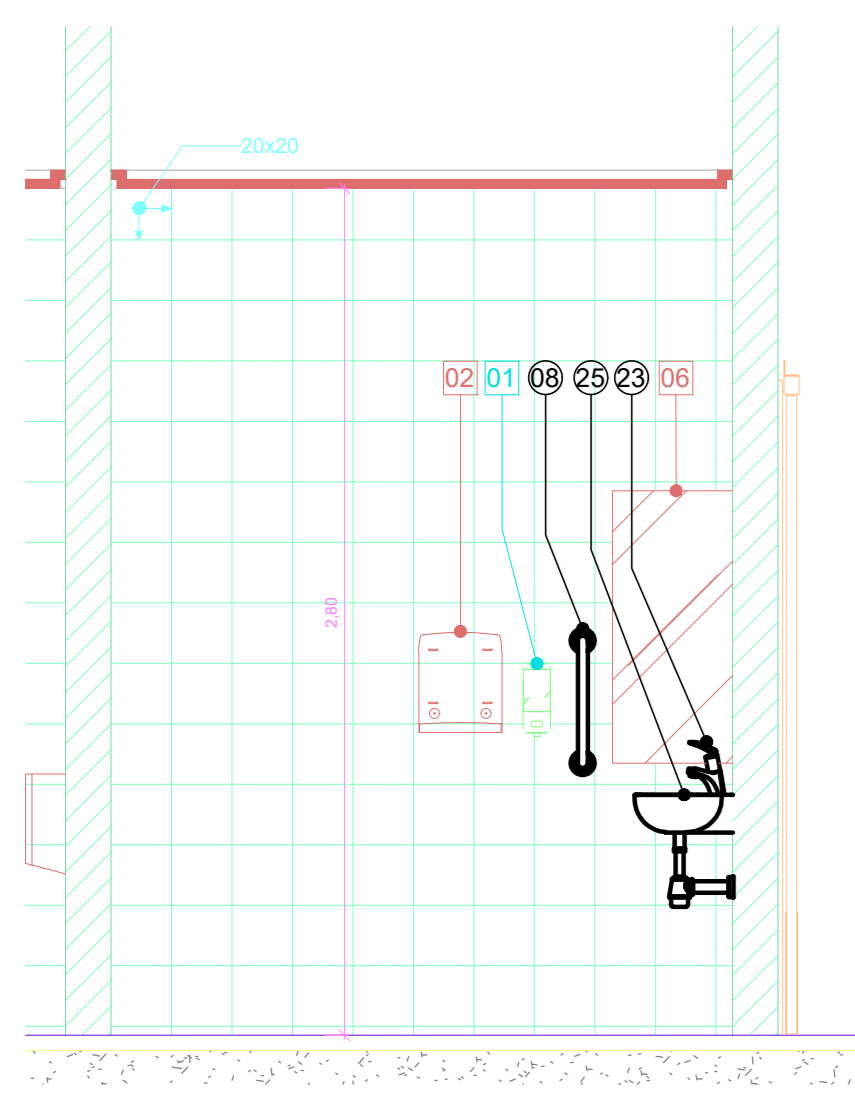
2 AM-27 VISTA 2
1 : 25



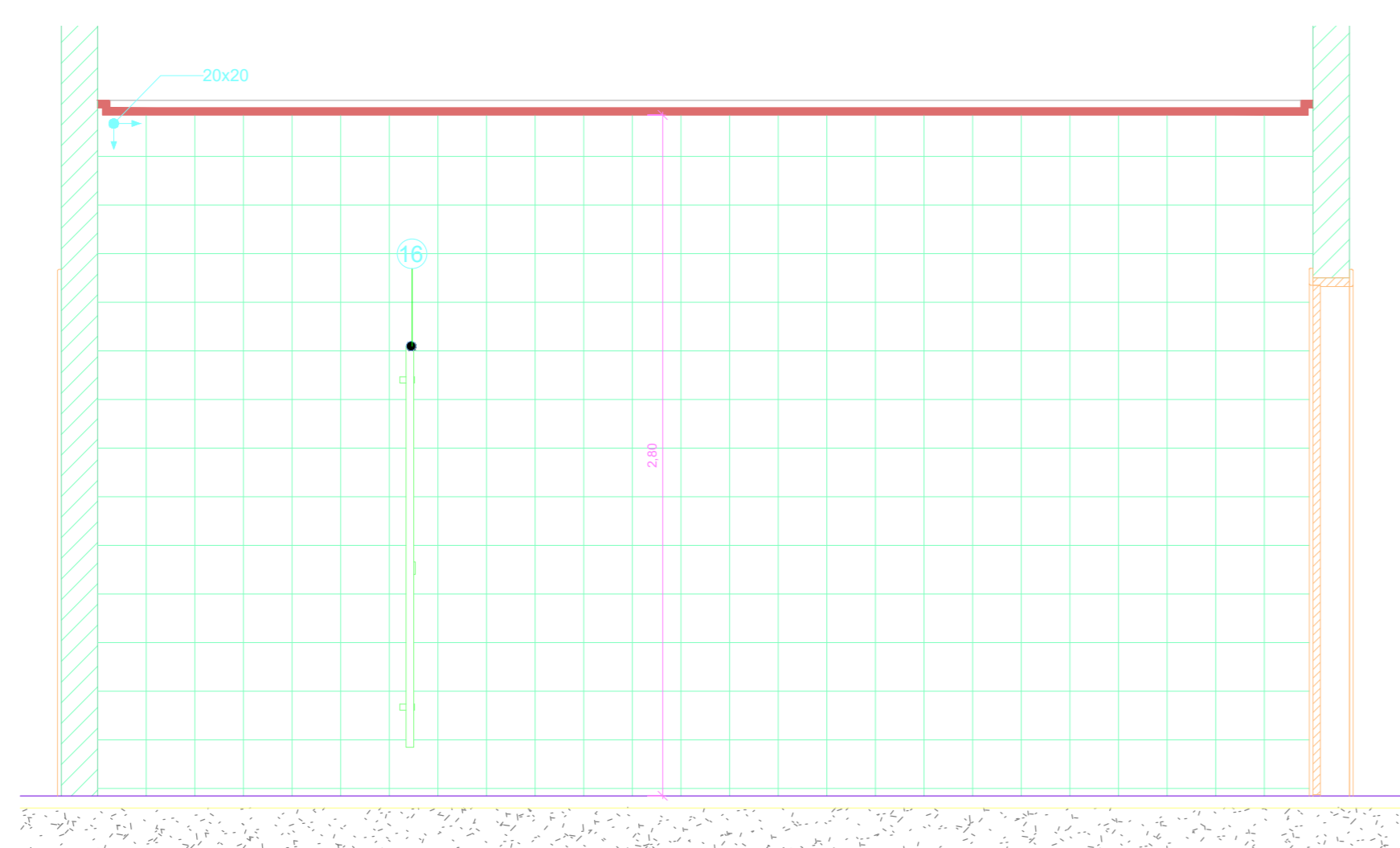
3 AM-27 VISTA 3
1 : 25



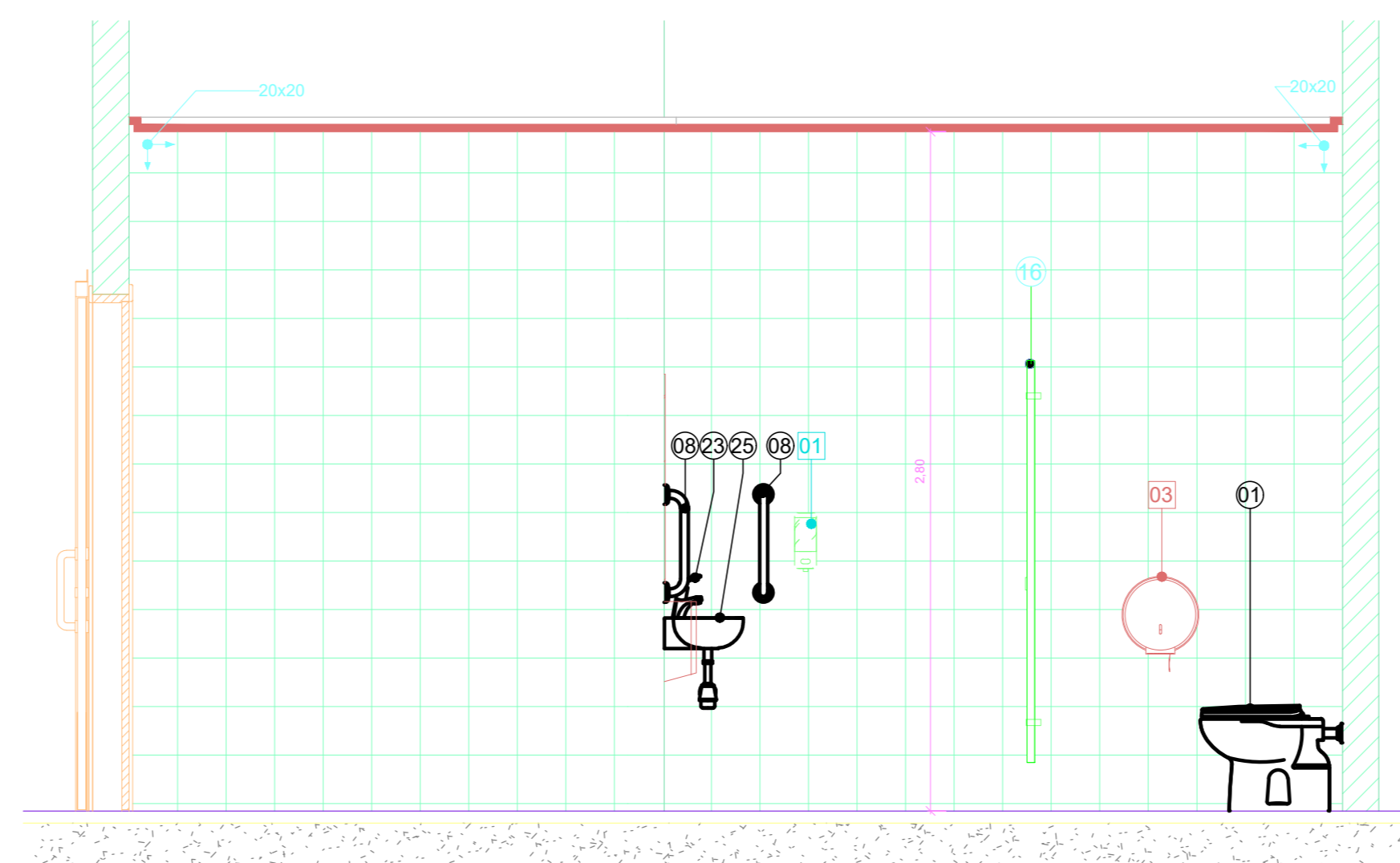
4 AM-27 VISTA 4
1 : 25



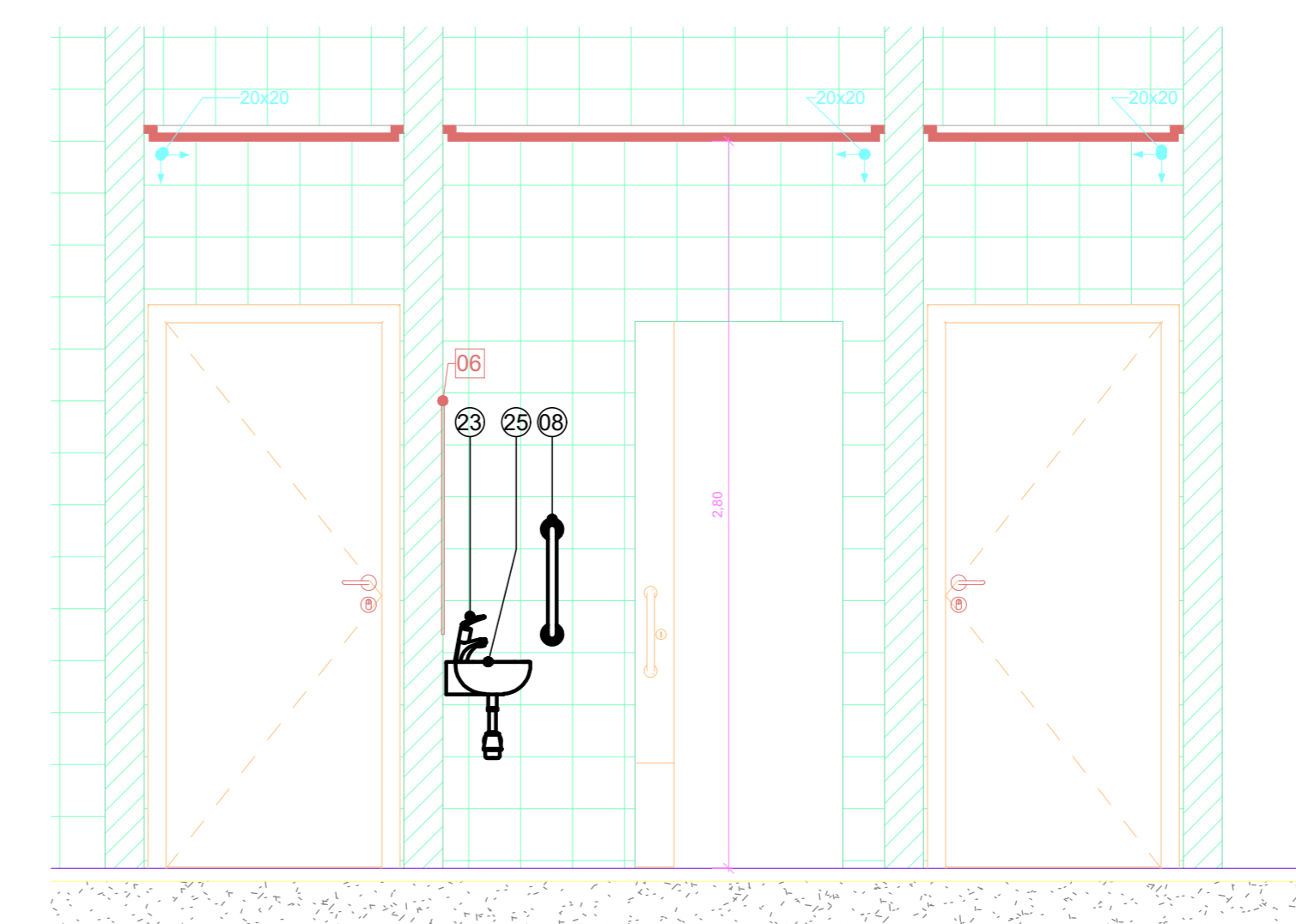
5 AM-27 VISTA 5
1 : 25



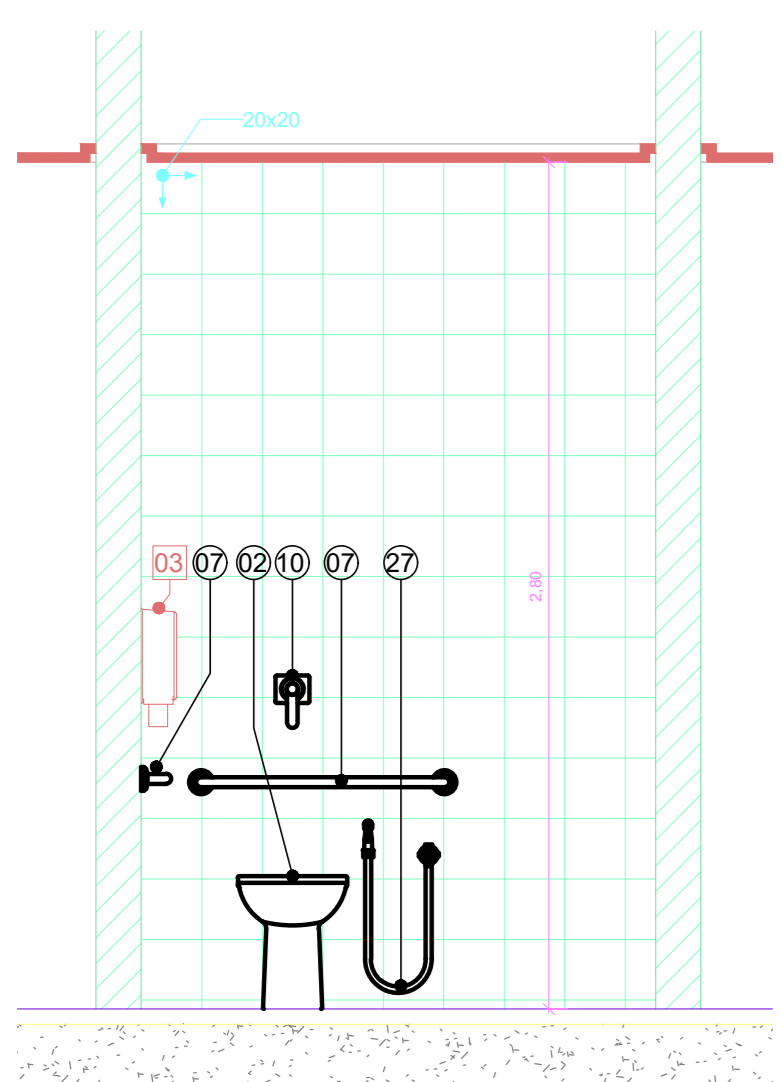
6 AM-27 VISTA 6
1 : 25



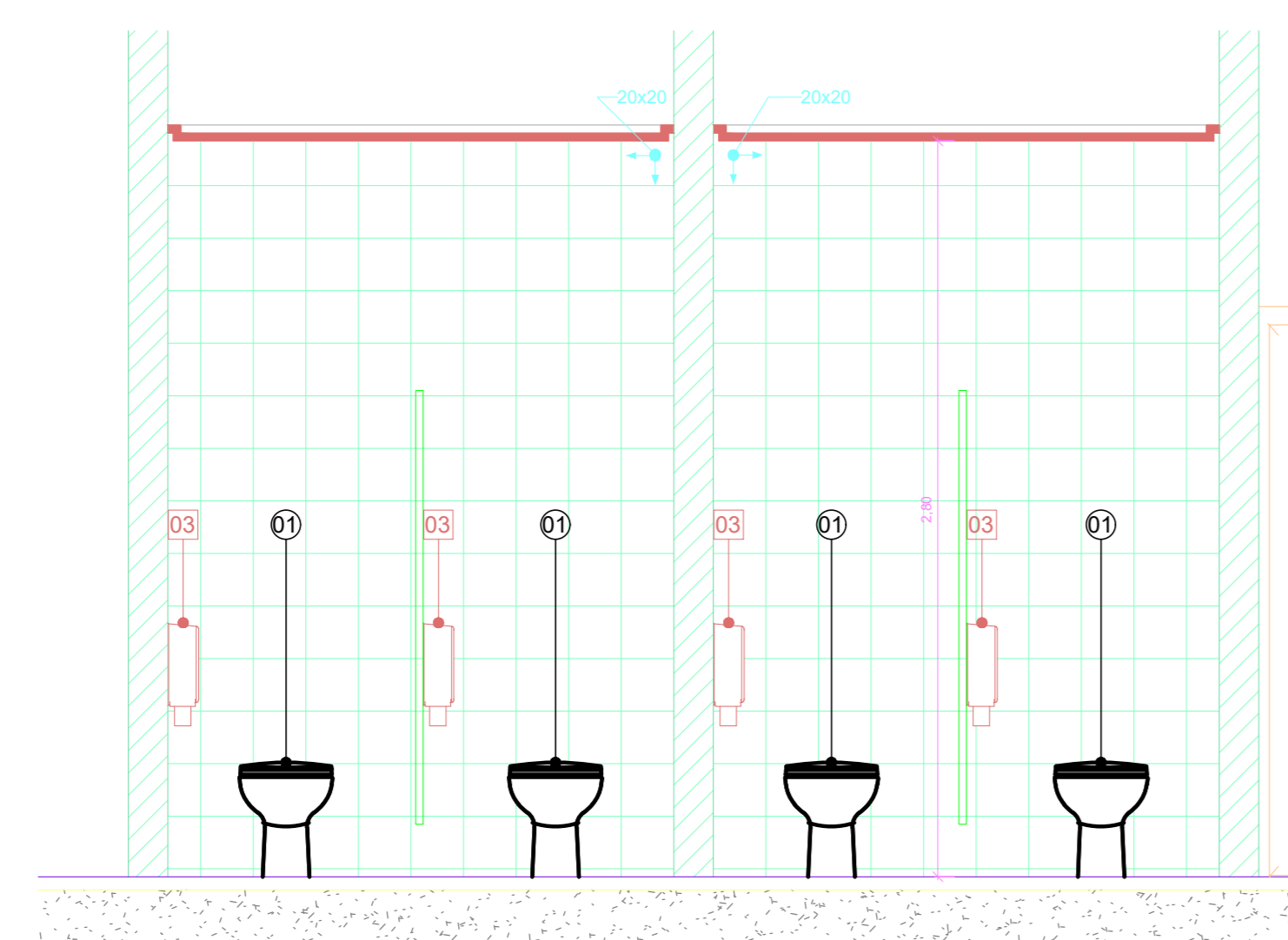
7 AM-27 VISTA 7
1 : 25



8 AM-27 VISTA 8
1 : 25



9 AM-27 VISTA 9
1 : 25



10 AM-27 VISTA 10
1 : 25

LEGENDA DE LOUÇAS E PEÇAS

- 01 BACIA CONVENCIONAL VOGUE PLUS P.5.17
- 02 BACIA CONVENCIONAL CONFORTO SEM ABERTURA FRONTAL VOGUE PLUS CONFORTO P.51.17 - DECA
- 03 BANCADA DE GRANITO
- 04 LAVATÓRIO VOGUE PLUS L.51.17 LAVATÓRIO CS.1.17 COLUNA SUSPensa PARA LAVATÓRIO - DECA
- 05 BARRA DE APOIO EM AÇO INOX 60 cm
- 06 BARRA DE APOIO EM AÇO INOX 70 cm
- 07 BARRA DE APOIO EM AÇO INOX 80 cm
- 08 BARRA DE APOIO EM AÇO INOX 40 cm
- 09 TORNEIRA DE MESA COM FECHAMENTO AUTOMÁTICO PARA LAVATÓRIO DECAMATIC ECO REF.1173.C - DECA
- 10 VÁLVULA DE ACIONAMENTO DESCARGA SISTEMA MONTANA ECOLINE
- 11 CHUVEIRO COM DESVIADOR E DUCHA MANUAL ASPEN 1967.C - DECA
- 12 MISTURADOR PARA CHUVEIRO
- 13 SISTEMA MONTANA DE DESCARGA
- 14 CADEIRA ARTICULADA PARA BANHO CONFORTO REF. 2355.E.BR - DECA
- 15 CUBA DE LOUÇA OVAL REF. L.59.17 - DECA
- 16 DIVISÓRIA EM GRANITO
- 17 SOLEIRA DE GRANITO
- 18 SÓCULO
- 19 BOX
- 20 MICTÓRIO COM SIFÃO INTEGRADO M.712 M.712.17 - DECA
- 21 VÁLVULA DE MICTÓRIO COM FECHAMENTO AUTOMÁTICO DECAMATIC 2570.C - DECA
- 22 CORDÃO DE GRANITO
- 23 TORNEIRA DE MESA COM FECHAMENTO AUTOMÁTICO PARA LAVATÓRIO DECAMATIC ECO 1173.C.CONF - DECA
- 24 BARRA DE APOIO LATERAL ARTICULADA
- 25 LAVATÓRIO SUSPENSÃO MÁSTER DE CANTO COM MESA L.76.17-DECA
- 26 MISTURADOR COM DUCHA HIGIÊNICA IZY 1894.C37 - DECA
- 27 DUCHA HIGIÊNICA COM REGISTRO DECA

LEGENDA DE ACESSÓRIOS

- 01 DISPENSER DE SABÃO LÍQUIDO
- 02 PORTA PAPEL TOALHA
- 03 PORTA PAPEL HIGIÊNICO
- 04 ARMÁRIO METÁLICO
- 05 ABERTURA NA BANCADA PARA LIXEIRA
- 06 ESPELHO PNE
- 07 ESPELHO SANITÁRIO
- 08 TROCADOR DE FRALDAS HORIZONTAL DE PAREDE RETRÁTIL CINZA

LEGENDA:

- INÍCIO DA COLOCAÇÃO PISO CERÂMICO
- INÍCIO DA COLOCAÇÃO REVESTIMENTO CERÂMICO

OBSERVAÇÕES GERAIS:

- * Todas as medidas em metros exceto onde indicado;
- * Antes da execução, conferir todas as medidas no local;
- * Não tomar medidas em escada na planta;
- * Toda interferência necessária em alvenaria existente deve ter as medidas confirmadas no local e confrontadas com as medidas fornecidas em projeto executivo podendo haver necessidade de ajustes;
- * Em caso de reformas, recuperar as áreas que sofreram danos causados pela intervenção. Principalmente pintura, piso e jardins. Em cada caso, conferir o padrão existente no local;
- * Demais especificações em Memorial Descritivo de Arquitetura.

OBSERVAÇÕES :

AS COTAS DE EIXOS QUE NÃO ESTÃO NOS DETALHES ESPECÍFICOS ENCONTRAM-SE NA ÚLTIMA FOLHA DA SÉRIE DE DETALHAMENTOS DE ÁREAS MOLHADAS.

ATENÇÃO ÀS COTAS DOS DETALHES QUE CONDICIONAM OS EIXOS DAS PEÇAS HIDRÁULICAS E ACESSÓRIOS QUE ESTÃO NOS DETALHES GERAIS DE ÁREAS MOLHADAS.

OS DETALHES QUE NÃO SE ENCONTRAM NA SÉRIE DE DETALHAMENTOS DE ÁREAS MOLHADAS, COMO AS TROCAS DE PISO E DIVISÓRIAS ENCONTRAM-SE EM OUTRAS FOLHAS DE DETALHES COMPLEMENTARES.

NOTAS

1. CONFERIR MEDIDAS NO LOCAL
2. MEDIDAS EM METRO, EXCETO ONDE INDICADO.
3. AS ALVENARIAS SERÃO COTADAS NO OSSO.
- 4.
- 5.
- 6.
- 7.
- 8.
- 9.
- 10.
- 11.

GOVERNO DO ESTADO DE SÃO PAULO
Secretaria de Estado da Saúde

HOSPITAL METROPOLITANO DE CAMPINAS
XX Prefeitura Foris Ltda nº 560 - Campinas - SP

GRUPO TÉCNICO DE EDIFICAÇÕES
AMPLIAÇÃO ÁREAS MOLHADAS AM27

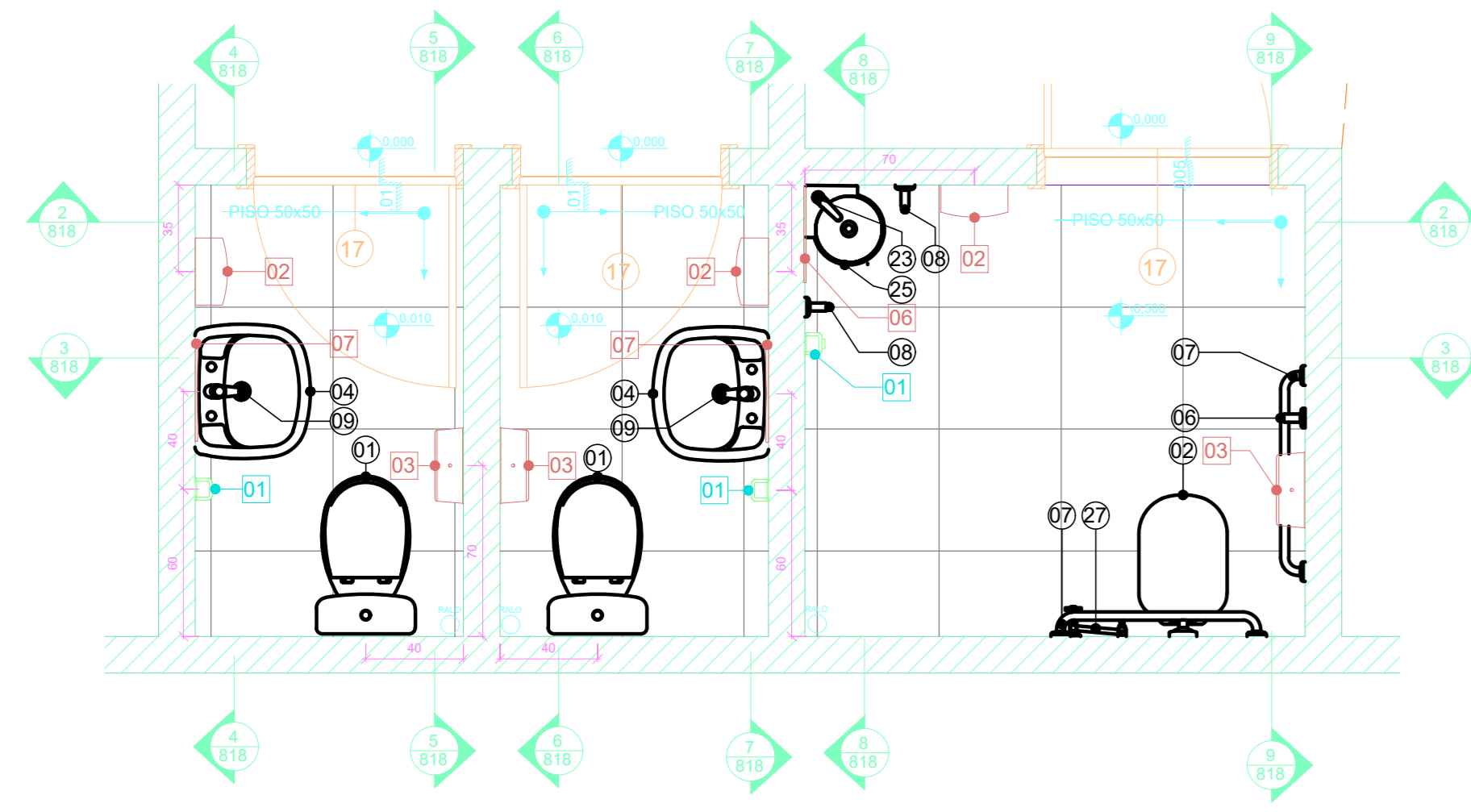
PROJETO EXECUTIVO DE ARQUITETURA

H= 817

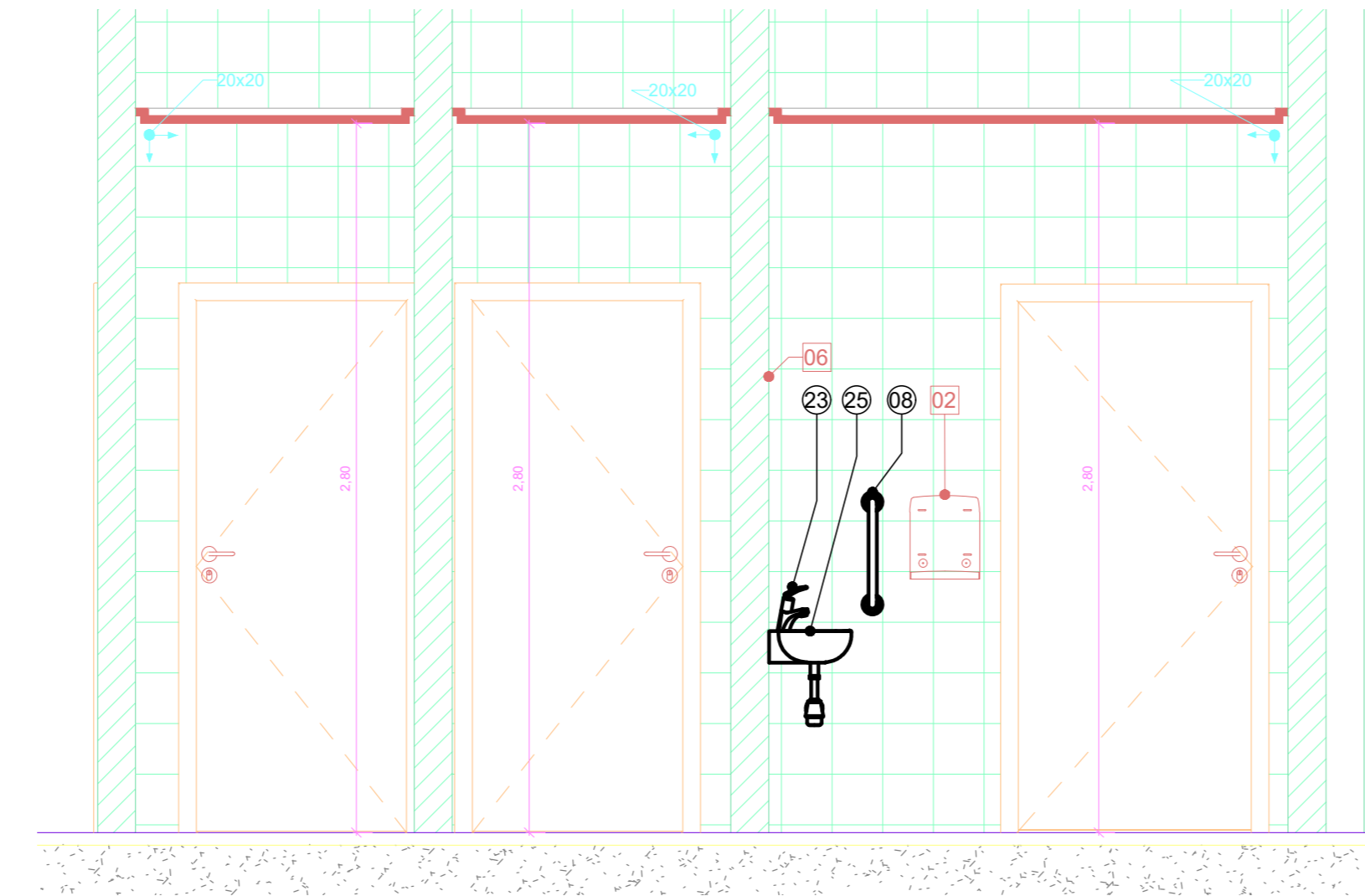
Av. Dr. Enéas Carvalho de Aguiar, nº.188, 3º andar
01306-900 São Paulo-SP Cep: 05403-000

Tel. (11)3066-8650 Fax (11)3066-8482

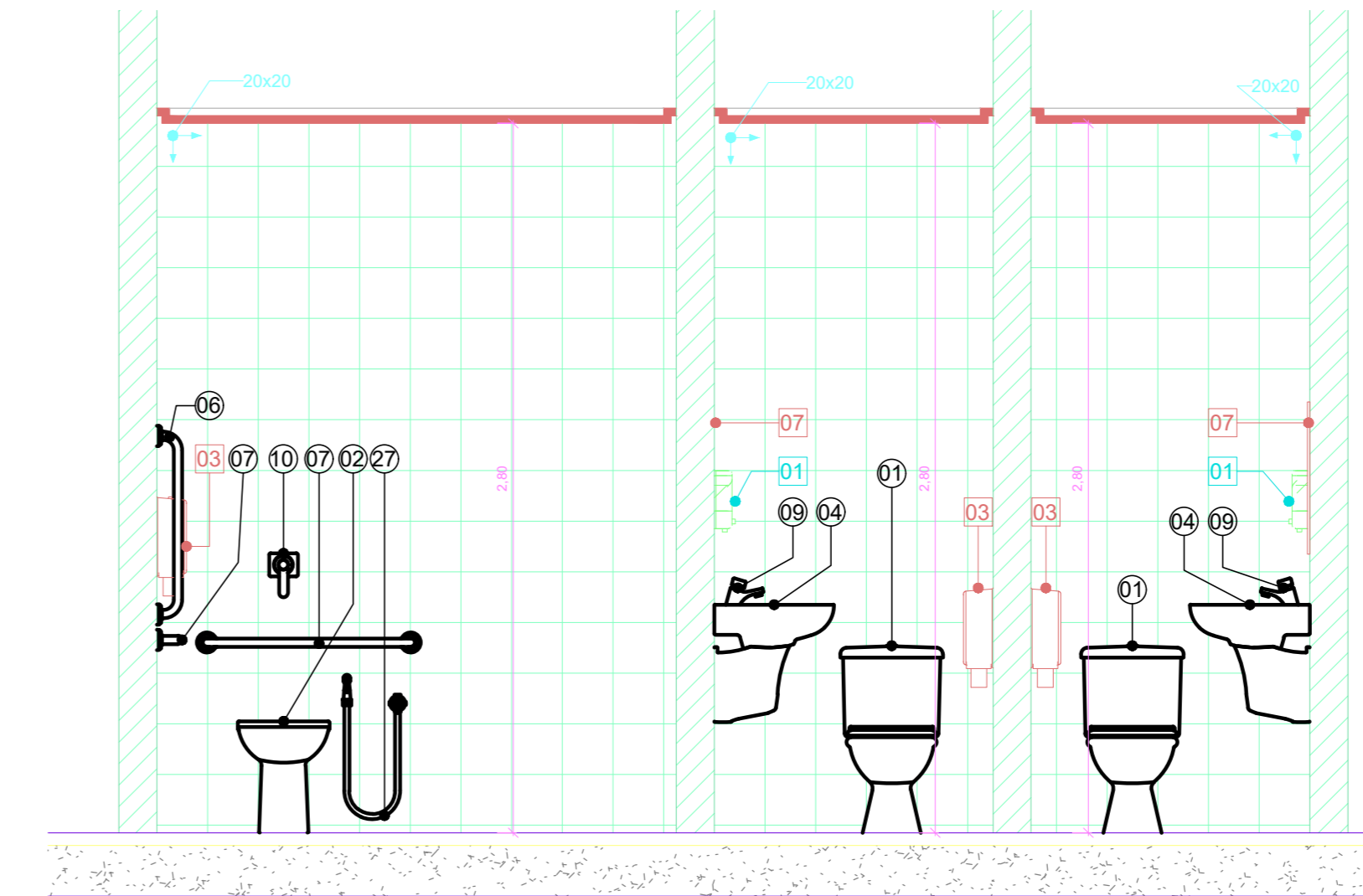
Arq. MARIA CRISTINA GOMES JOTTEN
Arq. CAMILO CHINGOTTE



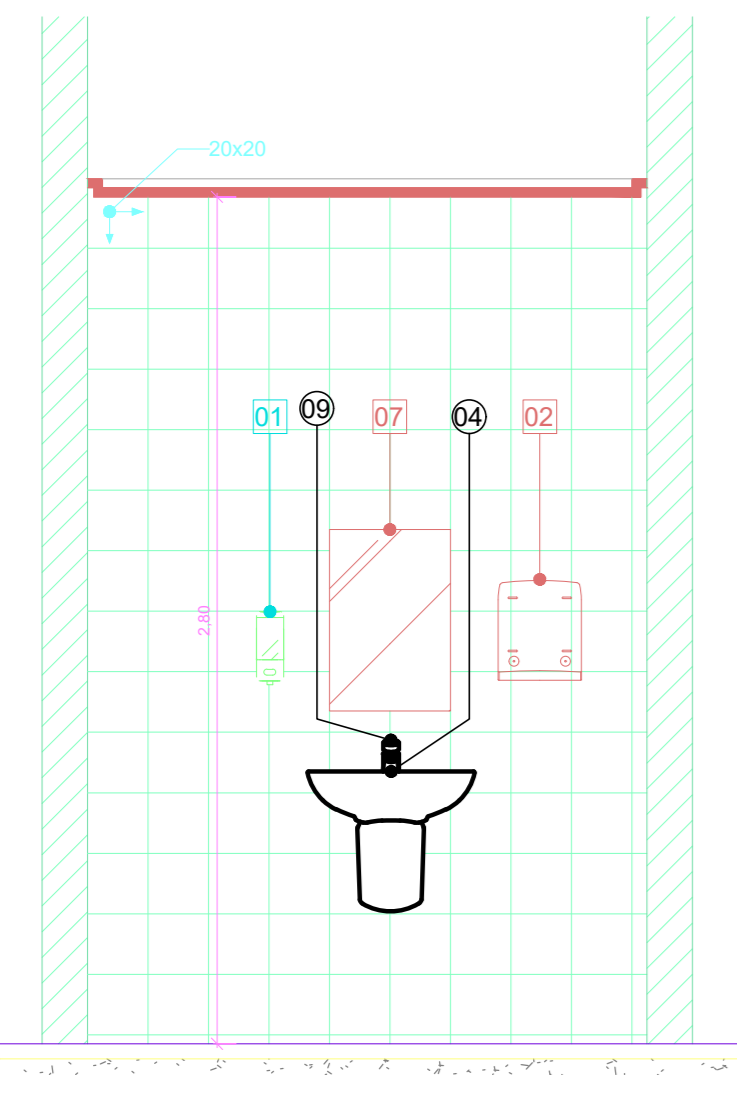
1 AM-28 SANITÁRIO
1 : 25



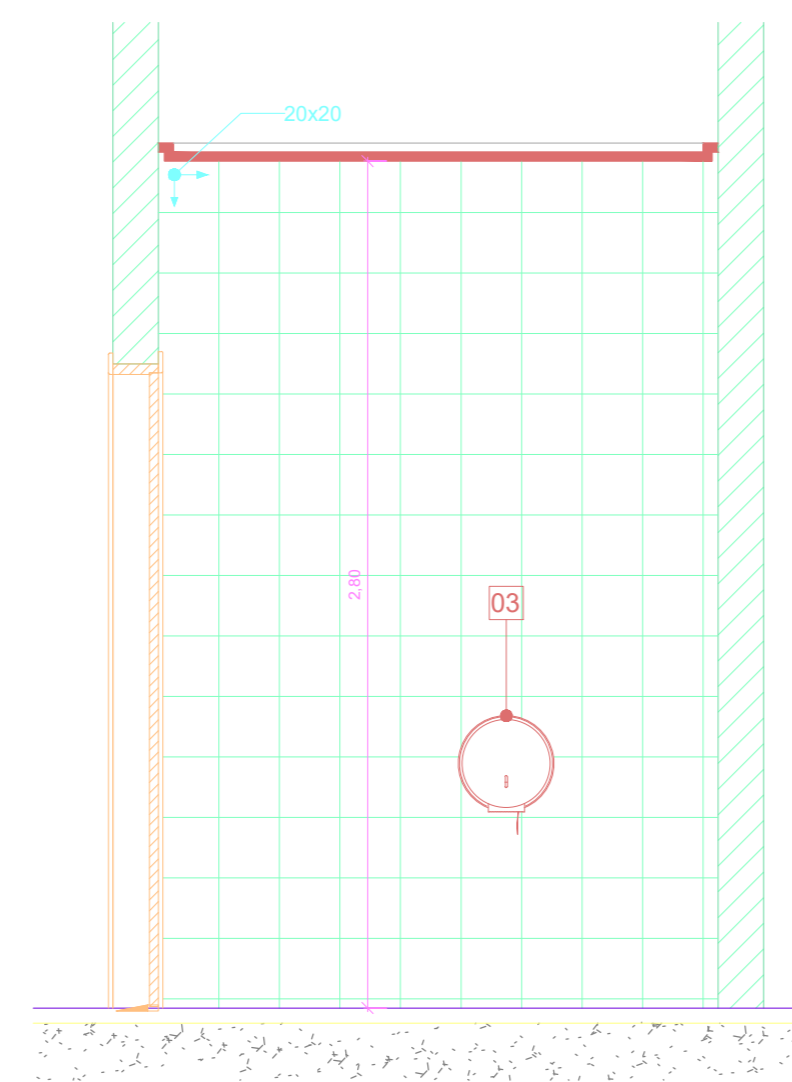
2 AM-28 VISTA 2
1 : 25



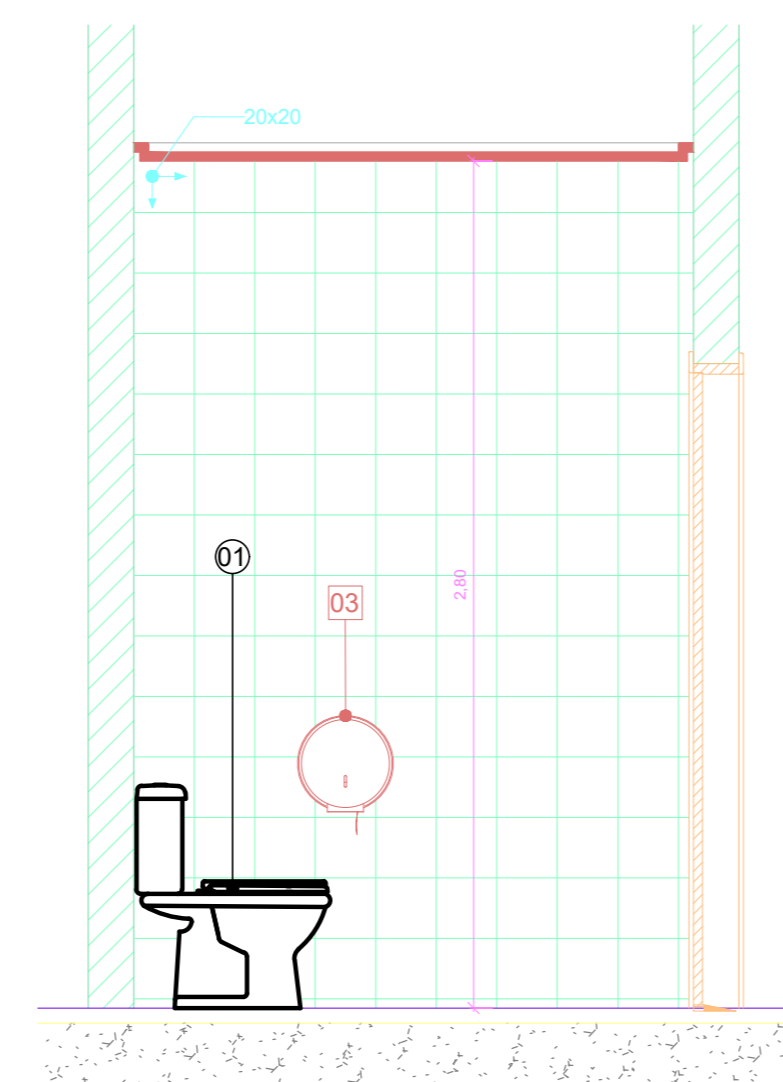
3 AM-28 VISTA 3
1 : 25



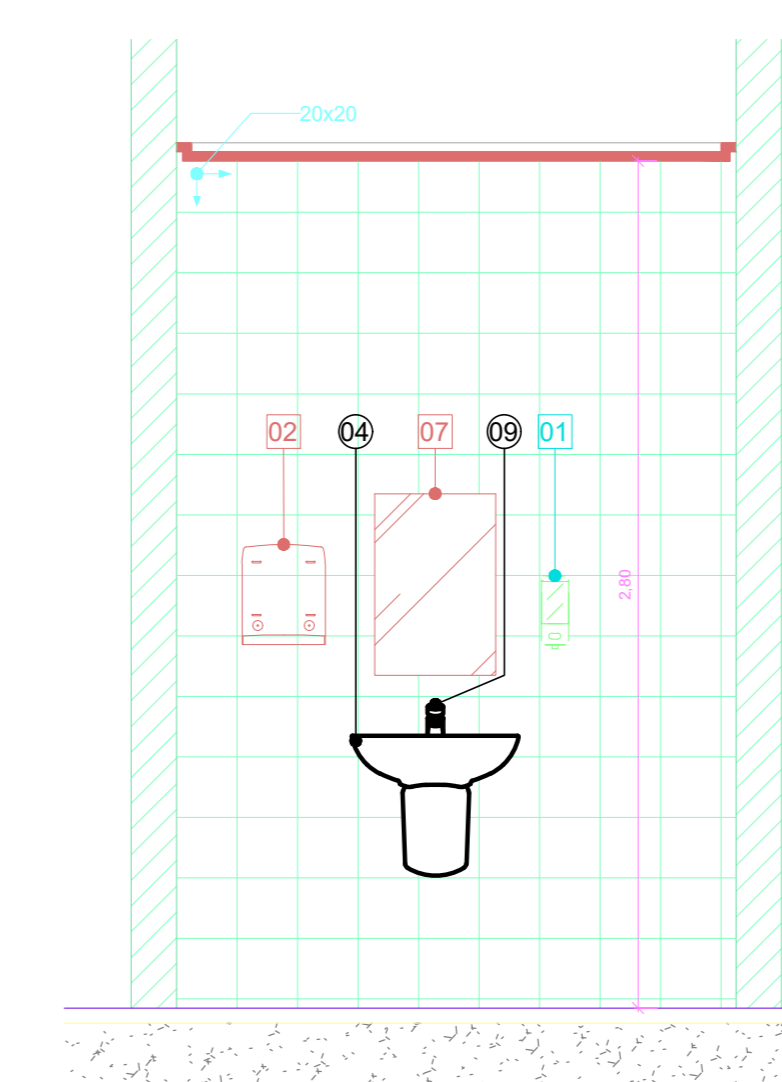
4 AM-28 VISTA 4
1 : 25



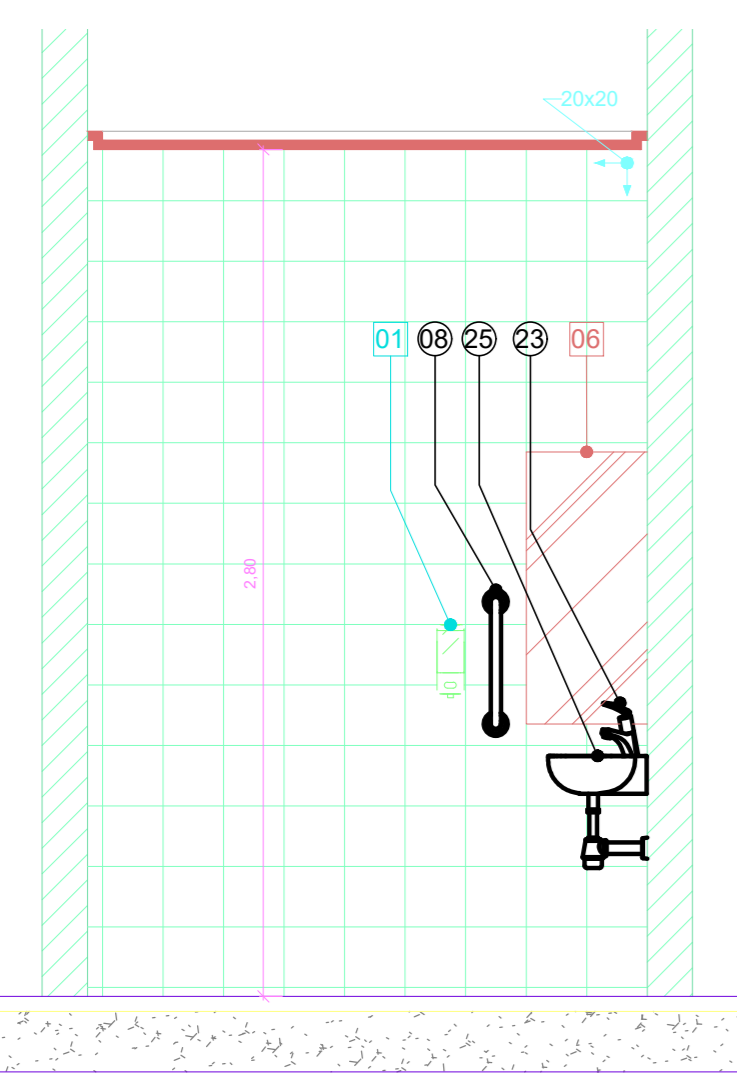
5 AM-28 VISTA 5
1 : 25



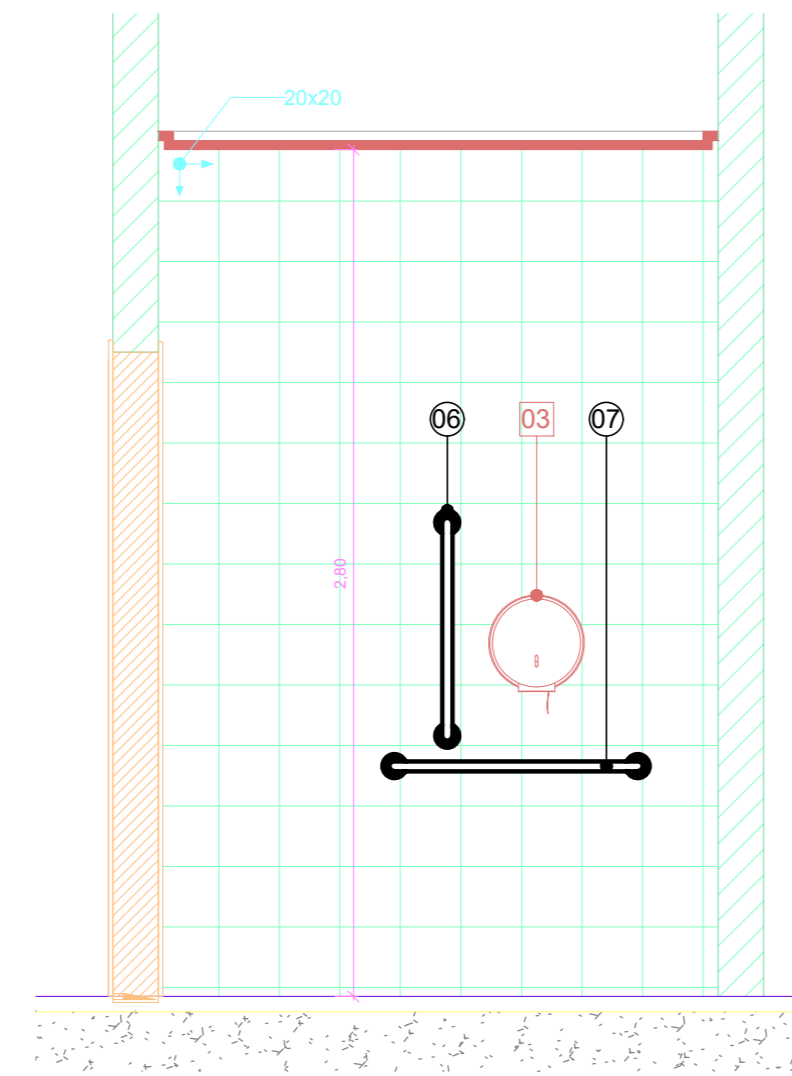
6 AM-28 VISTA 6
1 : 25



7 AM-28 VISTA 7
1 : 25



8 AM-28 VISTA 8
1 : 25



9 AM-28 VISTA 9
1 : 25

LEGENDA DE LOUÇAS E PEÇAS

- 01 BACIA CONVENCIONAL VOGUE PLUS P.5.17
- 02 BACIA CONVENCIONAL CONFORTO SEM ABERTURA FRONTAL VOGUE PLUS CONFORTO P.51.17 - DECA
- 03 BANCADA DE GRANITO
- 04 LAVATÓRIO VOGUE PLUS L.51.17 LAVATÓRIO CS.1.17 COLUNA SUSPensa PARA LAVATÓRIO - DECA
- 05 BARRA DE APOIO EM AÇO INOX 60 cm
- 06 BARRA DE APOIO EM AÇO INOX 70 cm
- 07 BARRA DE APOIO EM AÇO INOX 80 cm
- 08 BARRA DE APOIO EM AÇO INOX 40 cm
- 09 TORNEIRA DE MESA COM FECHAMENTO AUTOMÁTICO PARA LAVATÓRIO DECAMATIC ECO REF.1173.C - DECA
- 10 VÁLVULA DE ACIONAMENTO DESCARGA SISTEMA MONTANA ECOLINE
- 11 CHUVEIRO COM DESVIADOR E DUCHA MANUAL ASPEN 1967.C - DECA
- 12 MISTURADOR PARA CHUVEIRO
- 13 SISTEMA MONTANA DE DESCARGA
- 14 CADEIRA ARTICULADA PARA BANHO CONFORTO REF. 2355.E.BR - DECA
- 15 CUBA DE LOUÇA OVAL REF. L.59.17 - DECA
- 16 DIVISÓRIA EM GRANITO
- 17 SOLEIRA DE GRANITO
- 18 SÓCULO
- 19 BOX
- 20 MICTÓRIO COM SIFÃO INTEGRADO M.712 M.712.17 - DECA
- 21 VÁLVULA DE MICTÓRIO COM FECHAMENTO AUTOMÁTICO DECAMATIC 2570.C - DECA
- 22 CORDÃO DE GRANITO
- 23 TORNEIRA DE MESA COM FECHAMENTO AUTOMÁTICO PARA LAVATÓRIO DECAMATIC ECO 1173.C.CONF - DECA
- 24 BARRA DE APOIO LATERAL ARTICULADA
- 25 LAVATÓRIO SUSPENSÃO MÁSTER DE CANTO COM MESA L.76.17-DECA
- 26 MISTURADOR COM DUCHA HIGIÊNICA IZY 1894.C37 - DECA
- 27 DUCHA HIGIÊNICA COM REGISTRO DECA

LEGENDA DE ACESSÓRIOS

- 01 DISPENSER DE SABÃO LÍQUIDO
- 02 PORTA PAPEL TOALHA
- 03 PORTA PAPEL HIGIÊNICO
- 04 ARMÁRIO METÁLICO
- 05 ABERTURA NA BANCADA PARA LIXEIRA
- 06 ESPELHO PNE
- 07 ESPELHO SANITÁRIO
- 08 TROCADOR DE FRALDAS HORIZONTAL DE PAREDE RETRÁTIL CINZA

LEGENDA:

- INÍCIO DA COLOCAÇÃO PISO CERÂMICO
- INÍCIO DA COLOCAÇÃO REVESTIMENTO CERÂMICO

OBSERVAÇÕES GERAIS:

- * Todas as medidas em metros exceto onde indicado;
- * Antes da execução, conferir todas as medidas no local;
- * Não tomar medidas em escala na planta;
- * Toda interferência necessária em alvenaria existente deve ter as medidas confirmadas no local e confrontadas com as medidas fornecidas em projeto executivo podendo haver necessidade de ajustes;
- * Em caso de reformas, recuperar as áreas que sofreram danos causados pela intervenção. Principalmente pintura, pisos e jardins. Em cada caso, conferir o padrão existente no local;
- * Demais especificações em Memorial Descritivo de Arquitetura.

OBSERVAÇÕES:

AS COTAS DE EIXOS QUE NÃO ESTÃO NOS DETALHES ESPECÍFICOS ENCONTRAM-SE NA ÚLTIMA FOLHA DA SÉRIE DE DETALHAMENTOS DE ÁREAS MOLHADAS.

ATENÇÃO AS COTAS DOS DETALHES QUE CONDICIONAM OS EIXOS DAS PEÇAS HIDRÁULICAS E ACESSÓRIOS QUE ESTÃO NOS DETALHES GERAIS DE ÁREAS MOLHADAS.

OS DETALHES QUE NÃO SE ENCONTRAM NA SÉRIE DE DETALHAMENTOS DE ÁREAS MOLHADAS, COMO AS TROCAS DE PISO E DIVISÓRIAS ENCONTRAM-SE EM OUTRAS FOLHAS DE DETALHES COMPLEMENTARES.

NOTAS

1. CONFERIR MEDIDAS NO LOCAL
2. MEDIDAS EM METRO, EXCETO ONDE INDICADO.
3. AS ALVENARIAS SERÃO COTADAS NO OSSO.
- 4.
- 5.
- 6.
- 7.
- 8.
- 9.
- 10.
- 11.

GOVERNO DO ESTADO DE SÃO PAULO
Secretaria de Estado da Saúde

HOSPITAL METROPOLITANO DE CAMPINAS
Av. Prefeito Faria Lima nº. 560 - Campinas - SP

GRUPO TÉCNICO DE EDIFICAÇÕES
AMPLIAÇÃO ÁREAS MOLHADAS AM28

PROJETO EXECUTIVO DE ARQUITETURA

H= 818

Av. Dr. Enéas de Castro de Aguiar, nº.188, 3º andar
01306-900 São Paulo-SP Cep: 04643-200

Tel: (11)3066 8860 Fax: (11)3066 8482
MAR/2026
ARQ. MARIA CRISTINA GOMES JOTTEN
ARQ. CÂMLIO CHINBOTTE

LEGENDA DE LOUÇAS E PEÇAS

- 01 BACIA CONVENCIONAL VOGUE PLUS P.5.17
- 02 BACIA CONVENCIONAL CONFORTO SEM ABERTURA FRONTAL VOGUE PLUS CONFORTO P.51.17 - DECA
- 03 BANCADA DE GRANITO
- 04 LAVATÓRIO VOGUE PLUS L.51.17 LAVATÓRIO CS.1.17 COLUNA SUSPensa PARA LAVATÓRIO - DECA
- 05 BARRA DE APOIO EM AÇO INOX 60 cm
- 06 BARRA DE APOIO EM AÇO INOX 70 cm
- 07 BARRA DE APOIO EM AÇO INOX 80 cm
- 08 BARRA DE APOIO EM AÇO INOX 40 cm
- 09 TORNEIRA DE MESA COM FECHAMENTO AUTOMÁTICO PARA LAVATÓRIO DECAMATIC ECO REF.1173.C - DECA
- 10 VÁLVULA DE ACIONAMENTO DESCARGA SISTEMA MONTANA ECOLINE
- 11 CHUVEIRO COM DESVIADOR E DUCHA MANUAL ASPEN 1987.C - DECA
- 12 MISTURADOR PARA CHUVEIRO
- 13 SISTEMA MONTANA DE DESCARGA
- 14 CADEIRA ARTICULADA PARA BANHO CONFORTO REF. 2355.E.BR - DECA
- 15 CUBA DE LOUÇA OVAL REF. L.59.17 - DECA
- 16 DIVISÓRIA EM GRANITO
- 17 SOLEIRA DE GRANITO
- 18 SÓCULO
- 19 BOX
- 20 MICTÓRIO COM SIFÃO INTEGRADO M.712 M.712.17 - DECA
- 21 VÁLVULA DE MICTÓRIO COM FECHAMENTO AUTOMÁTICO DECAMATIC 2570.C - DECA
- 22 CORDÃO DE GRANITO
- 23 TORNEIRA DE MESA COM FECHAMENTO AUTOMÁTICO PARA LAVATÓRIO DECAMATIC ECO 1173.C.CONF - DECA
- 24 BARRA DE APOIO LATERAL ARTICULADA
- 25 LAVATÓRIO SUSPENSÃO MÁSTER DE CANTO COM MESA L.76.17-DECA
- 26 MISTURADOR COM DUCHA HIGIÊNICA IZY 1894.C37 - DECA
- 27 DUCHA HIGIÊNICA COM REGISTRO DECA

LEGENDA DE ACESSÓRIOS

- 01 DISPENSER DE SABÃO LÍQUIDO
- 02 PORTA PAPEL TOALHA
- 03 PORTA PAPEL HIGIÊNICO
- 04 ARMÁRIO METÁLICO
- 05 ABERTURA NA BANCADA PARA LIXEIRA
- 06 ESPELHO PNE
- 07 ESPELHO SANITÁRIO
- 08 TROCADOR DE FRALDAS HORIZONTAL DE PAREDE RETRÁTIL CINZA

LEGENDA:

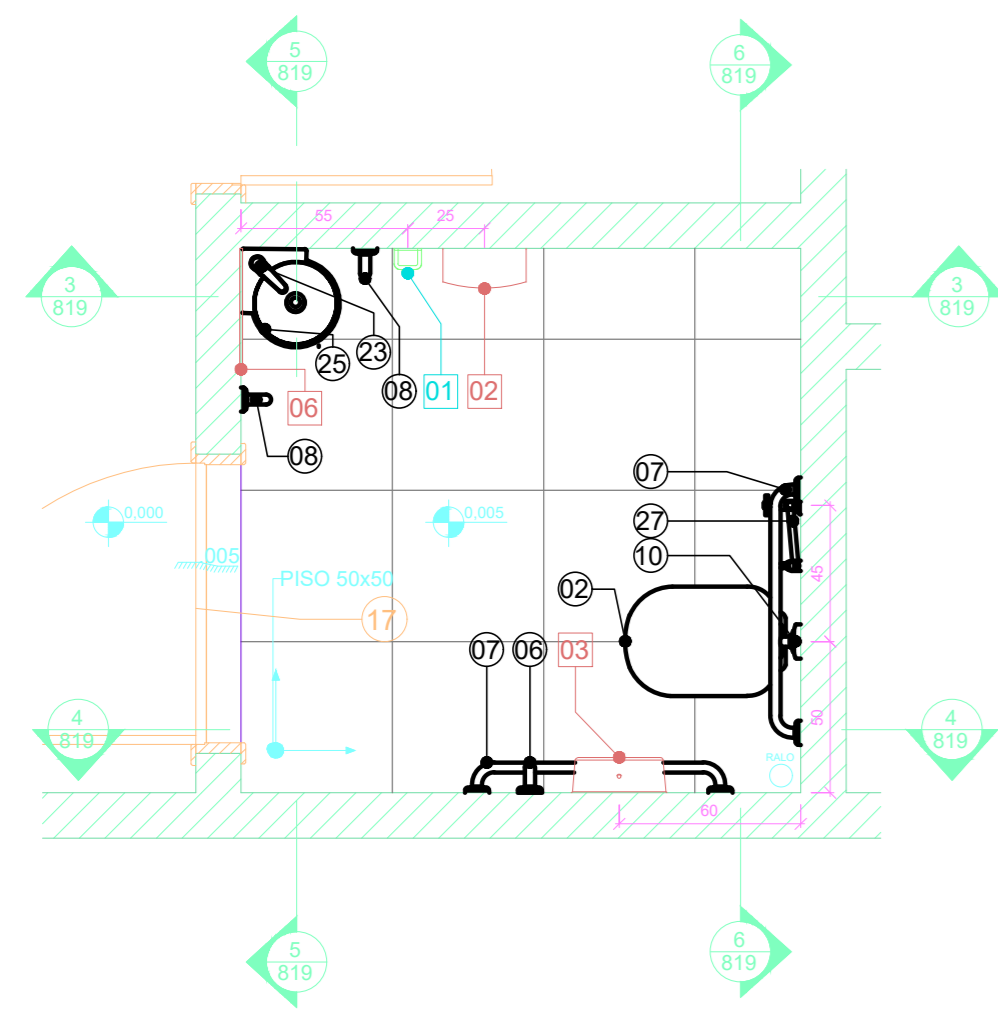
- INÍCIO DA COLOCAÇÃO PISO CERÂMICO
- INÍCIO DA COLOCAÇÃO REVESTIMENTO CERÂMICO

OBSERVAÇÕES GERAIS:

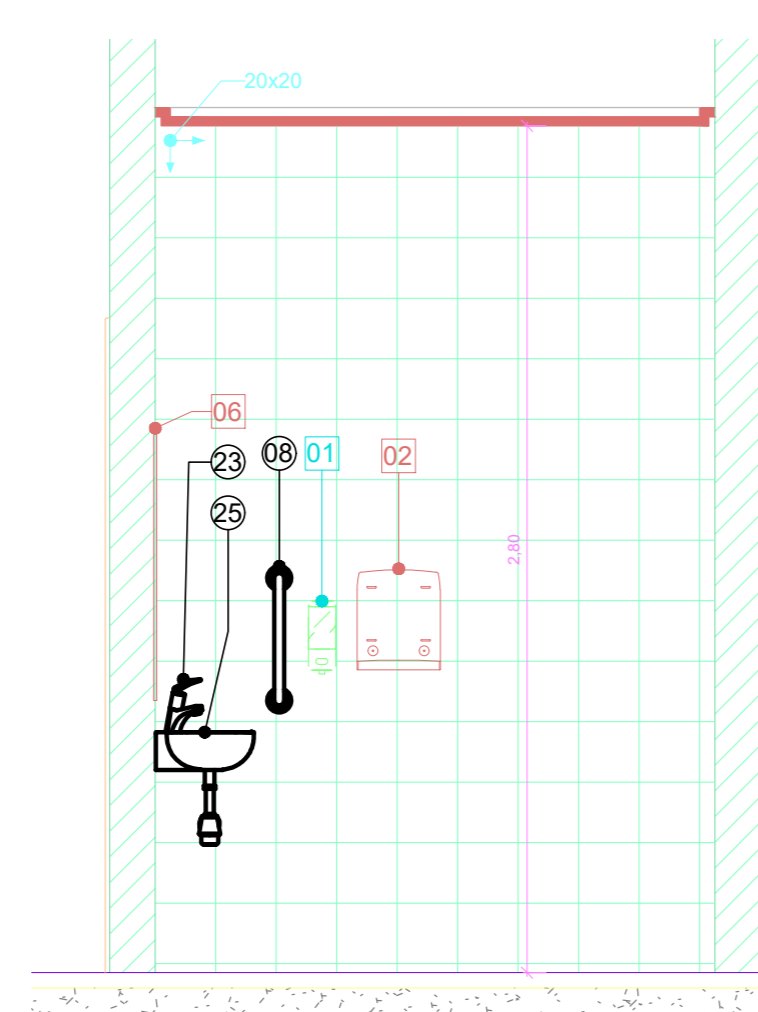
- * Todas as medidas em metros exceto onde indicado;
- * Antes da execução, conferir todas as medidas no local;
- * Não tomar medidas em escala na planta;
- * Toda interferência necessária em alvenaria existente deve ter as medidas confirmadas no local e confrontadas com as medidas fornecidas em projeto executivo podendo haver necessidade de ajustes;
- * Em caso de reformas, recuperar as áreas que sofrerem danos causados pela intervenção. Principalmente pintura, piso e jardins. Em cada caso, conferir o padrão existente no local;
- * Demais especificações em Memorial Descritivo de Arquitetura.

OBSERVAÇÕES:

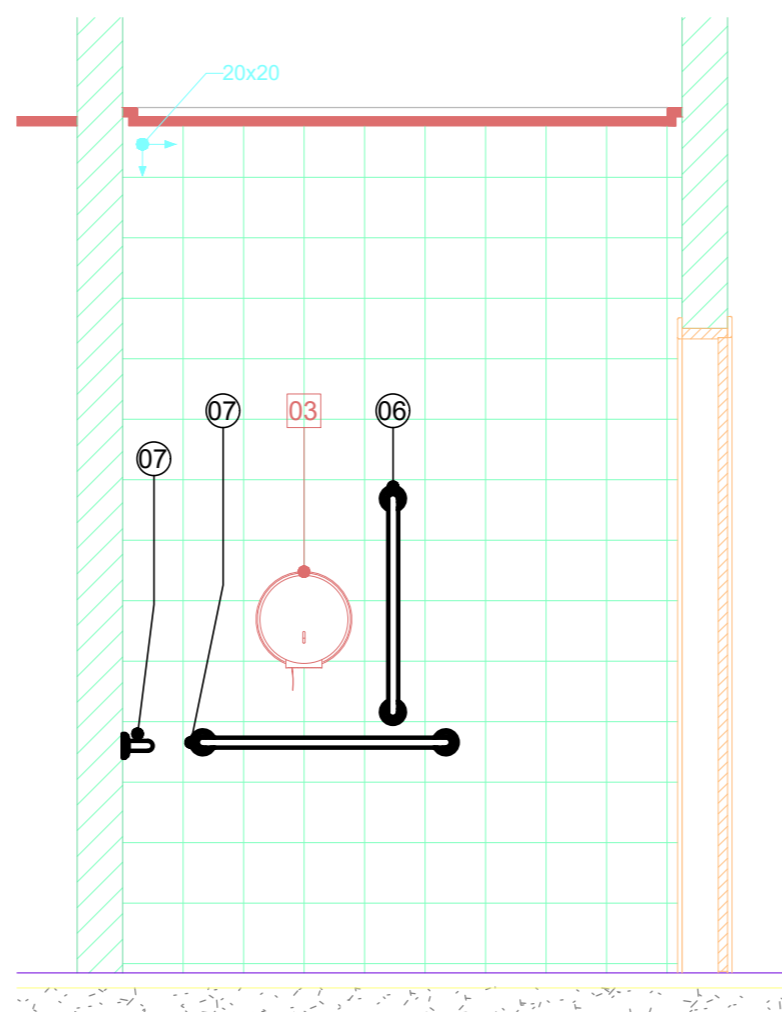
AS COTAS DE EIXOS QUE NÃO ESTÃO NOS DETALHES ESPECÍFICOS ENCONTRAM-SE NA ÚLTIMA FOLHA DA SÉRIE DE DETALHAMENTOS DE ÁREAS MOLHADAS.
 ATENTAR ÀS COTAS DOS DETALHES QUE CONDICIONAM OS EIXOS DAS PEÇAS HIDRÁULICAS E ACESSÓRIOS QUE ESTÃO NOS DETALHES GERAIS DE ÁREAS MOLHADAS.
 OS DETALHES QUE NÃO SE ENCONTRAM NA SÉRIE DE DETALHAMENTOS DE ÁREAS MOLHADAS, COMO AS TROCAS DE PISO E DIVISÓRIAS ENCONTRAM-SE EM OUTRAS FOLHAS DE DETALHES COMPLEMENTARES.



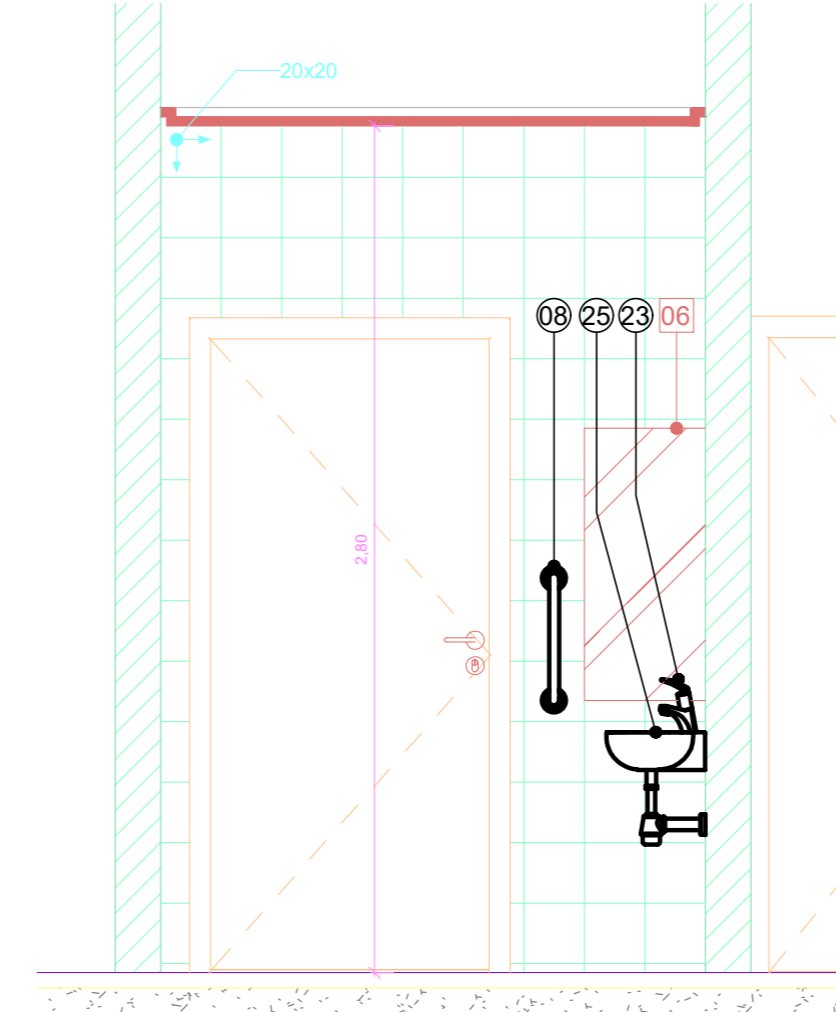
1 AM-29 SANITÁRIO
1 : 25



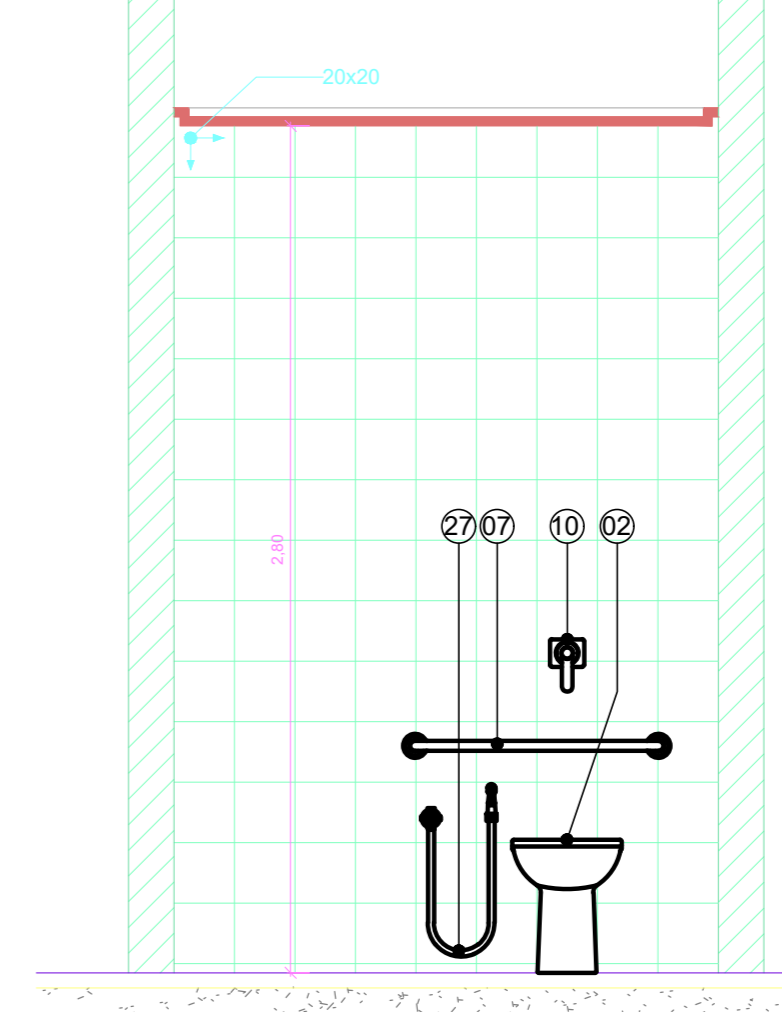
3 AM-29 VISTA 2
1 : 25



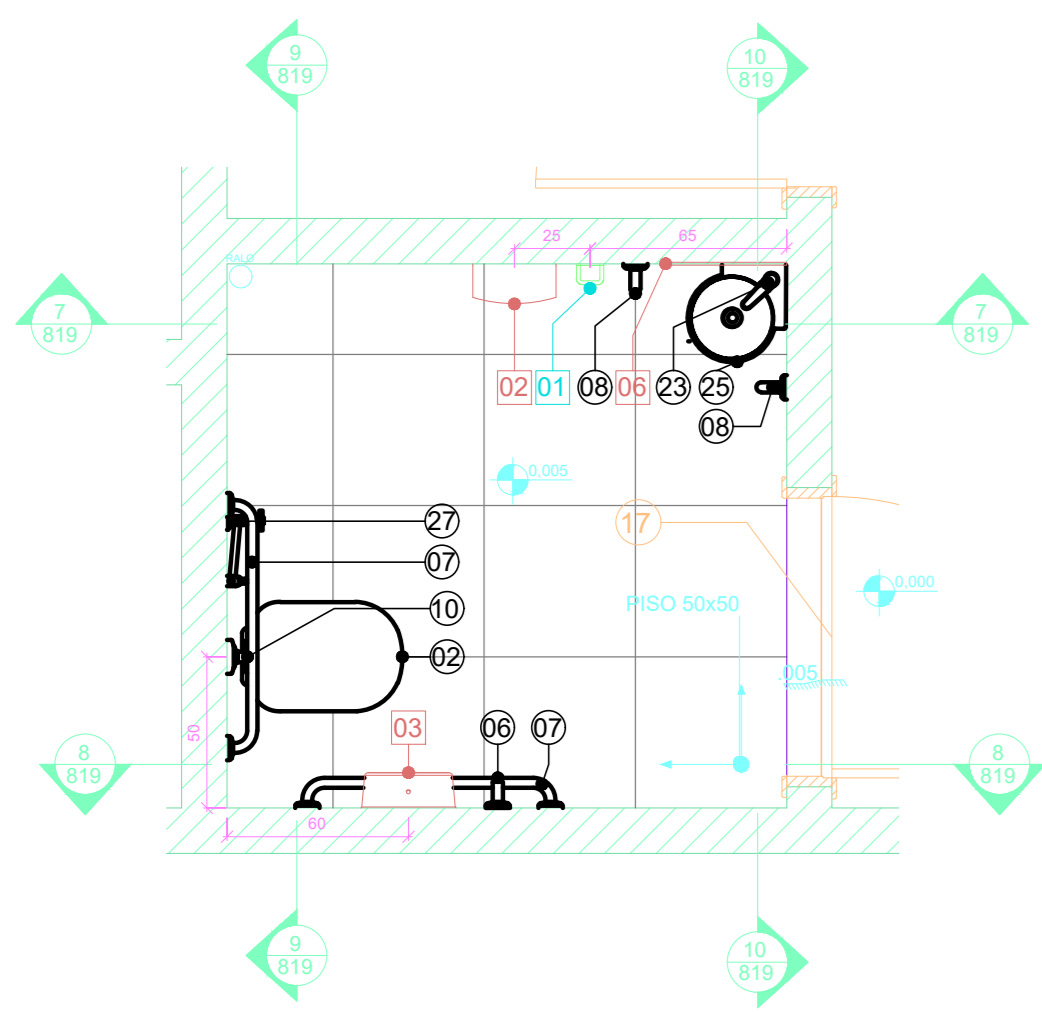
4 AM-29 VISTA 3
1 : 25



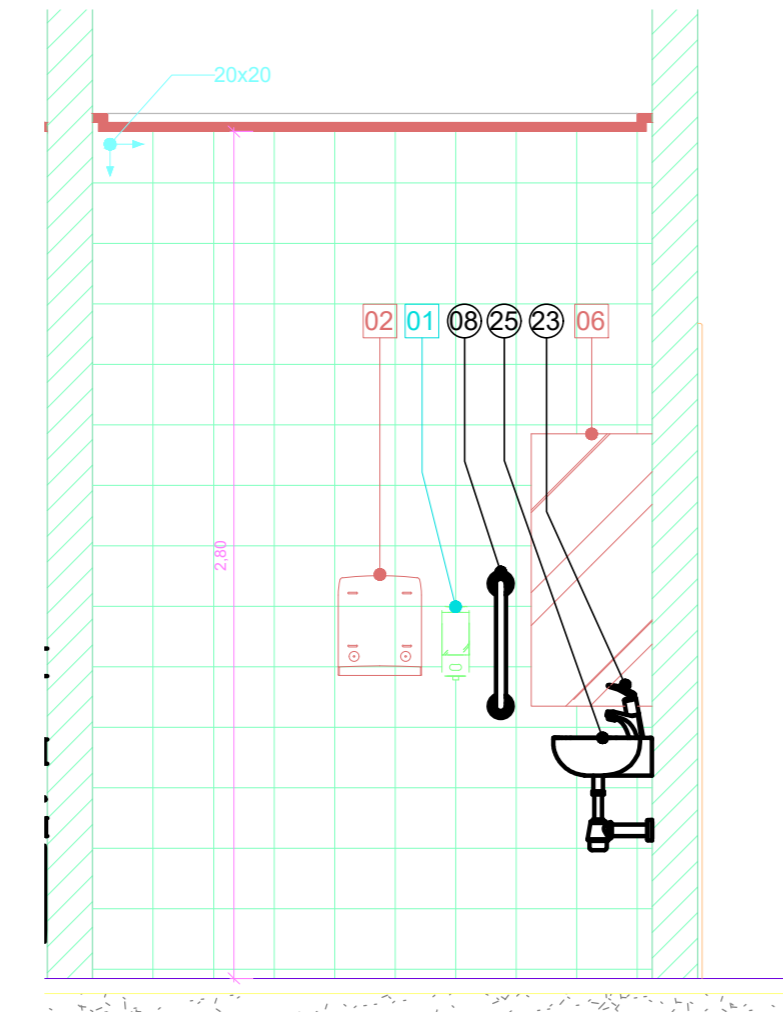
5 AM-29 VISTA 4
1 : 25



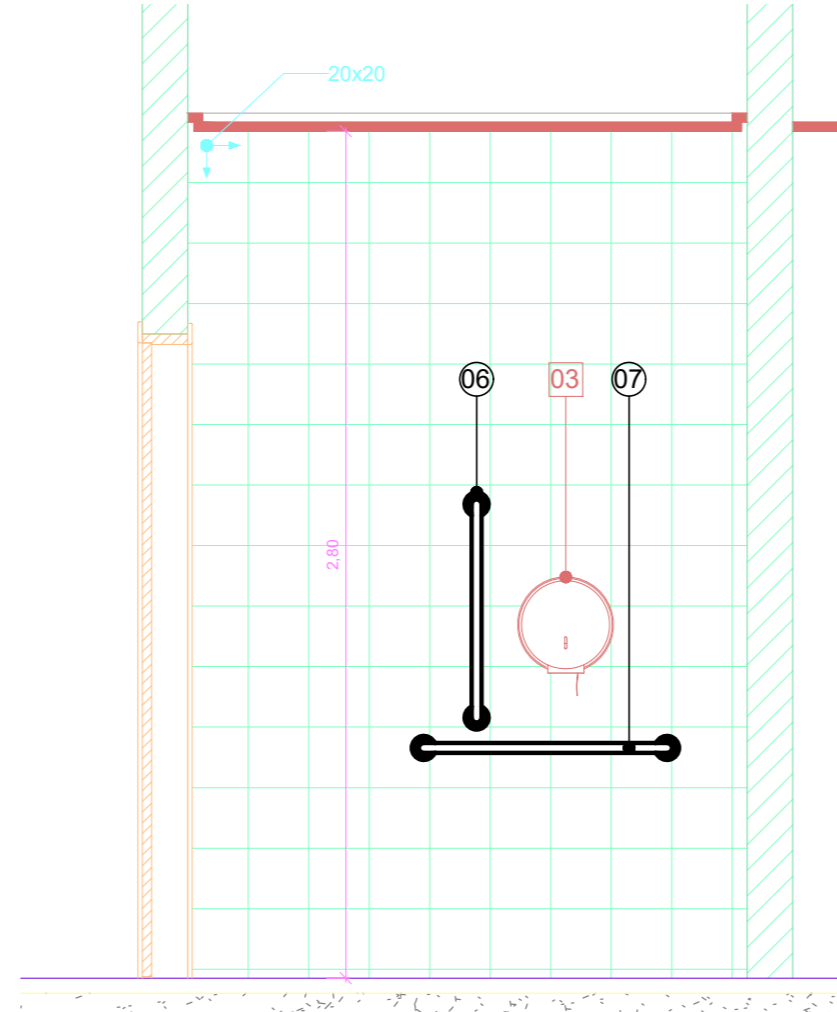
6 AM-29 VISTA 5
1 : 25



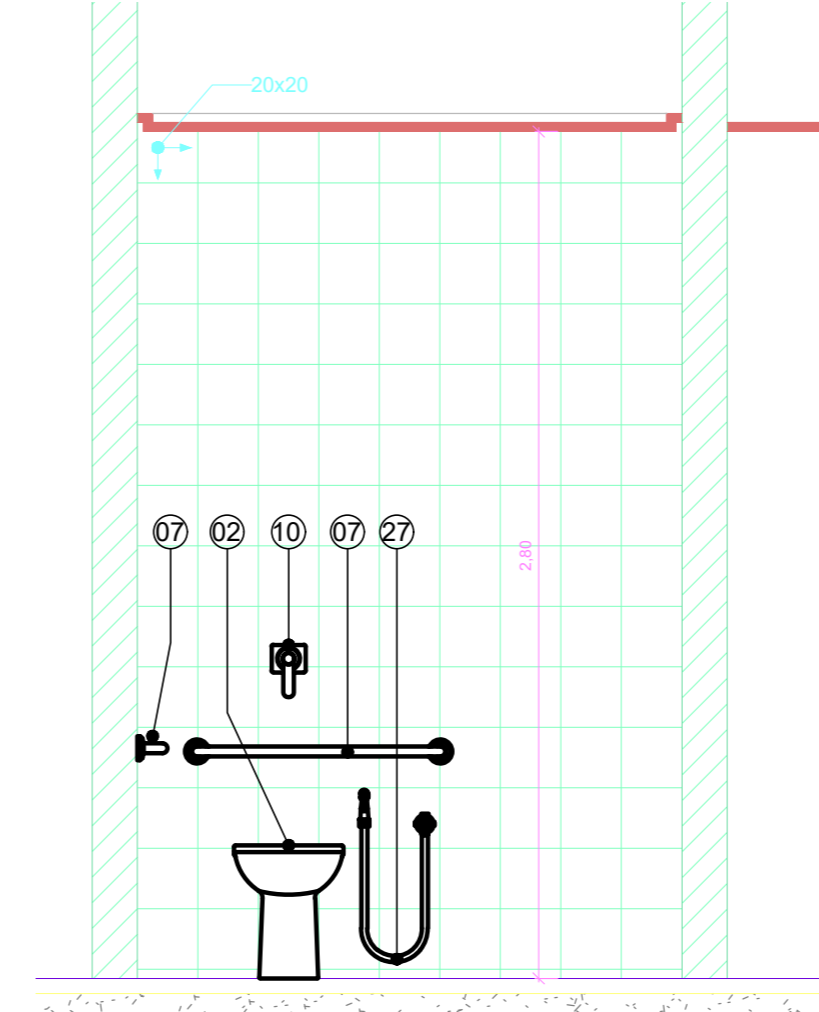
2 AM-30 SANITÁRIO
1 : 25



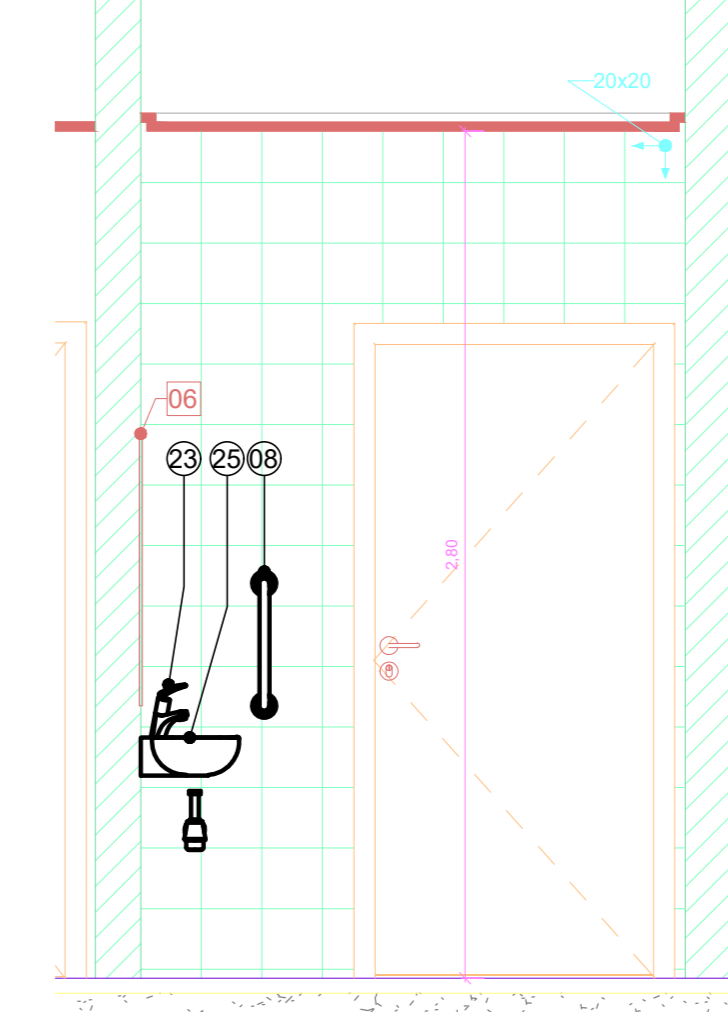
7 AM-30 VISTA 7
1 : 25



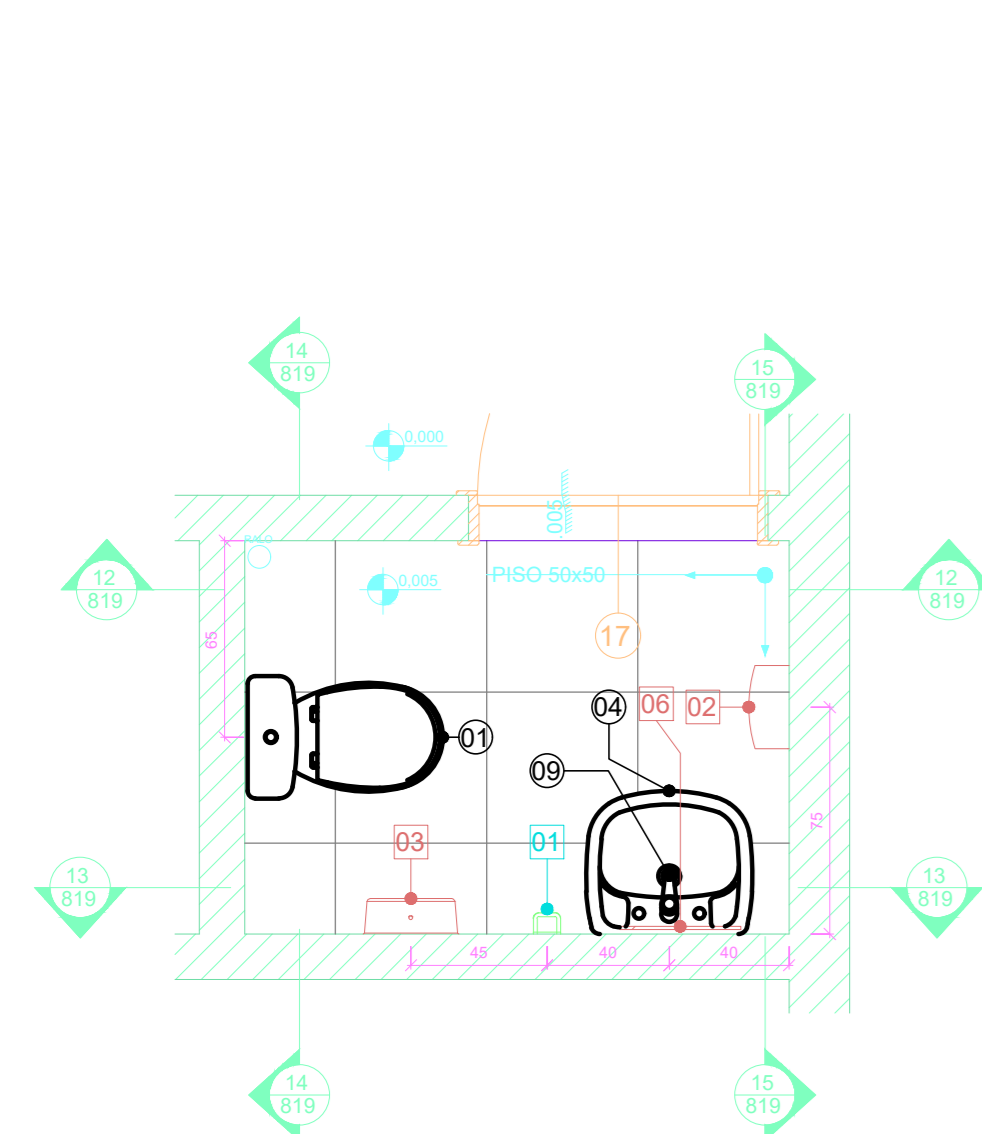
8 AM-30 VISTA 8
1 : 25



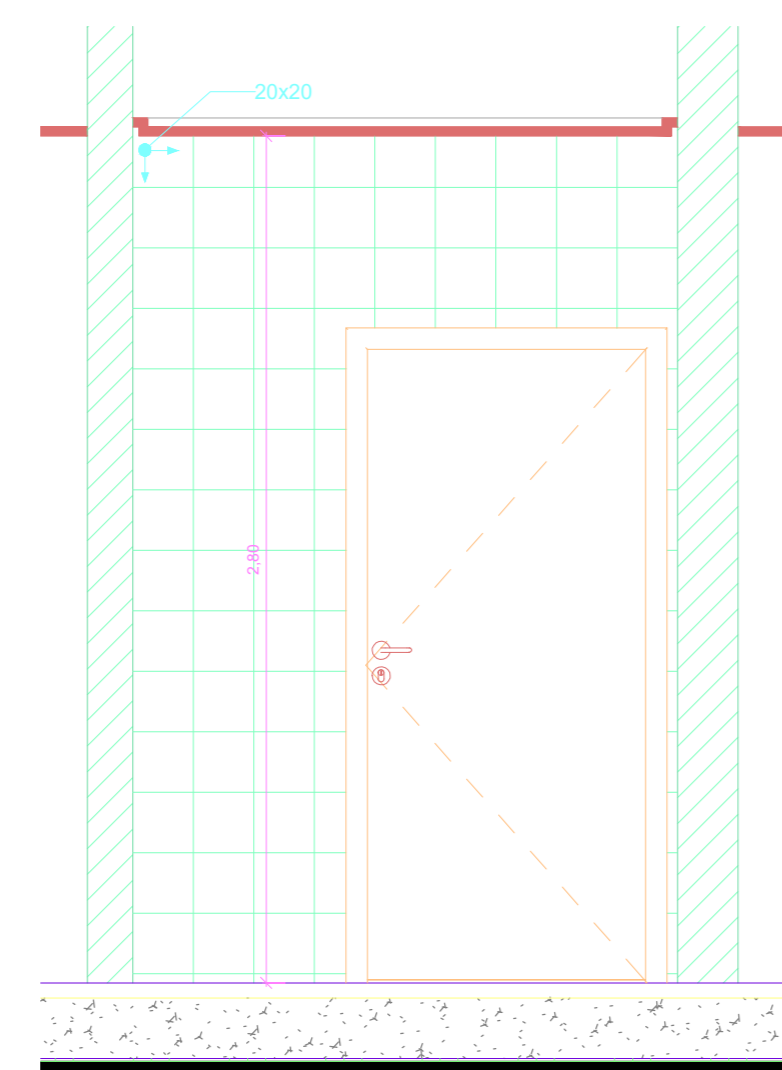
9 AM-30 VISTA 9
1 : 25



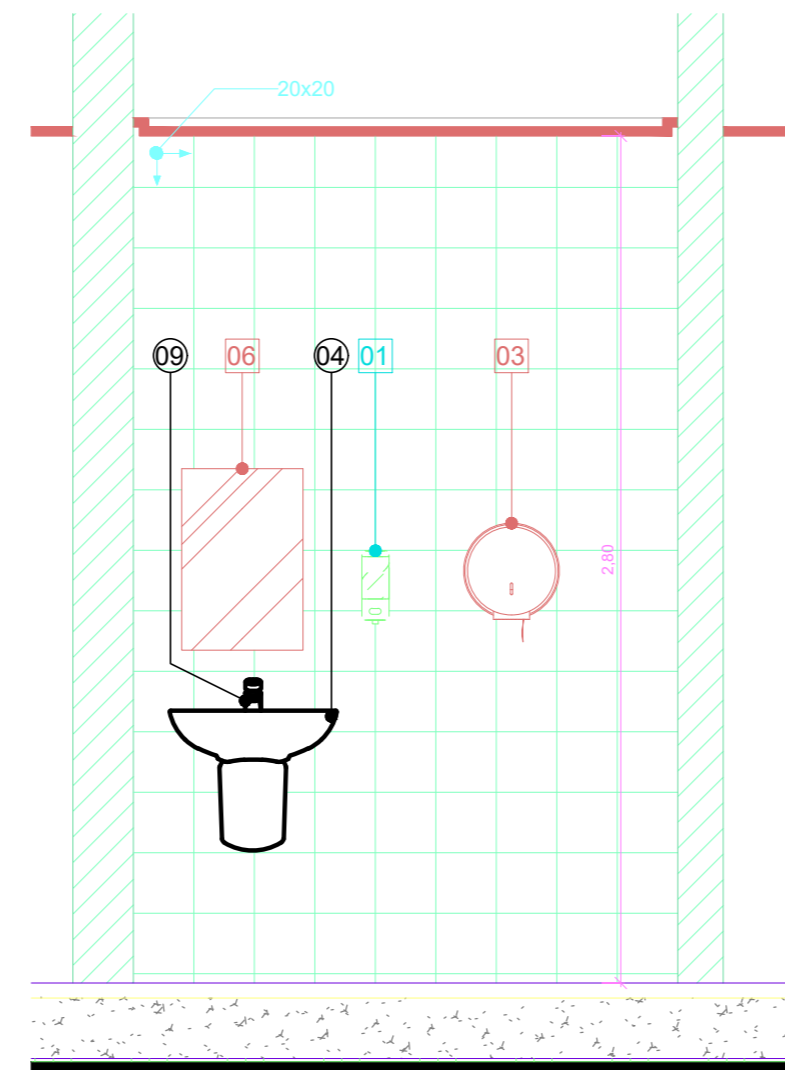
10 AM-30 VISTA 10
1 : 25



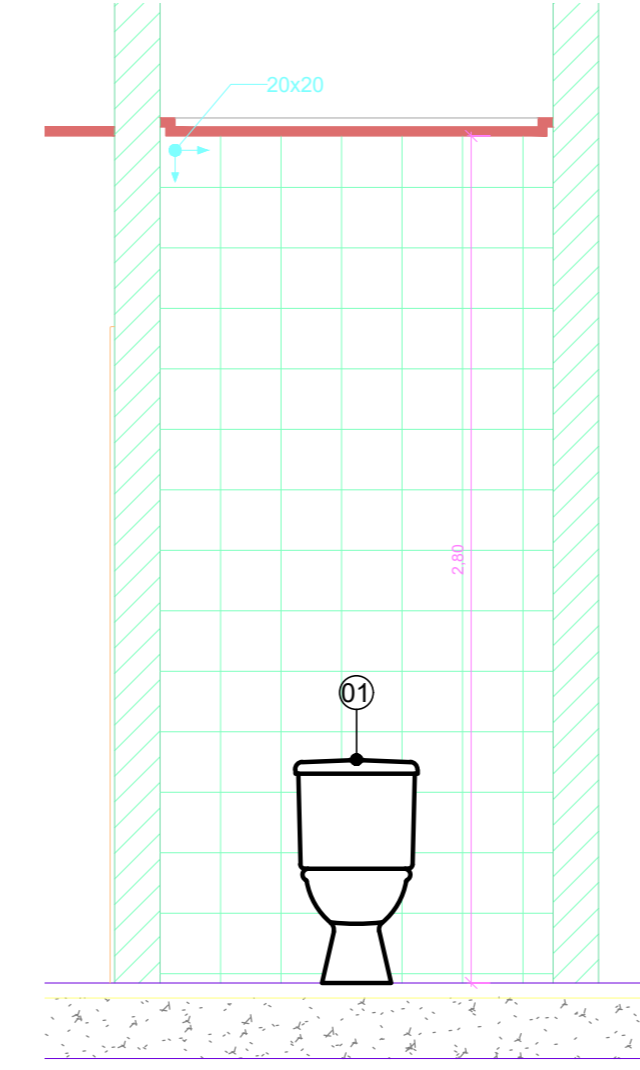
11 AM-33 SANITÁRIO
1 : 25



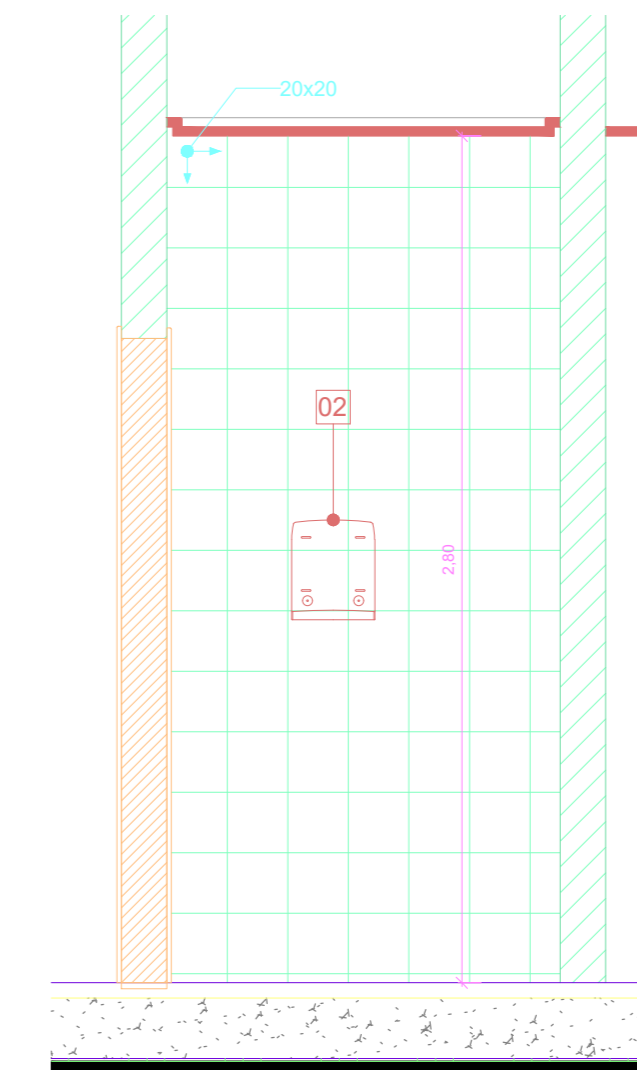
12 AM-33 VISTA 12
1 : 25



13 AM-33 VISTA 13
1 : 25



14 AM-33 VISTA 14
1 : 25

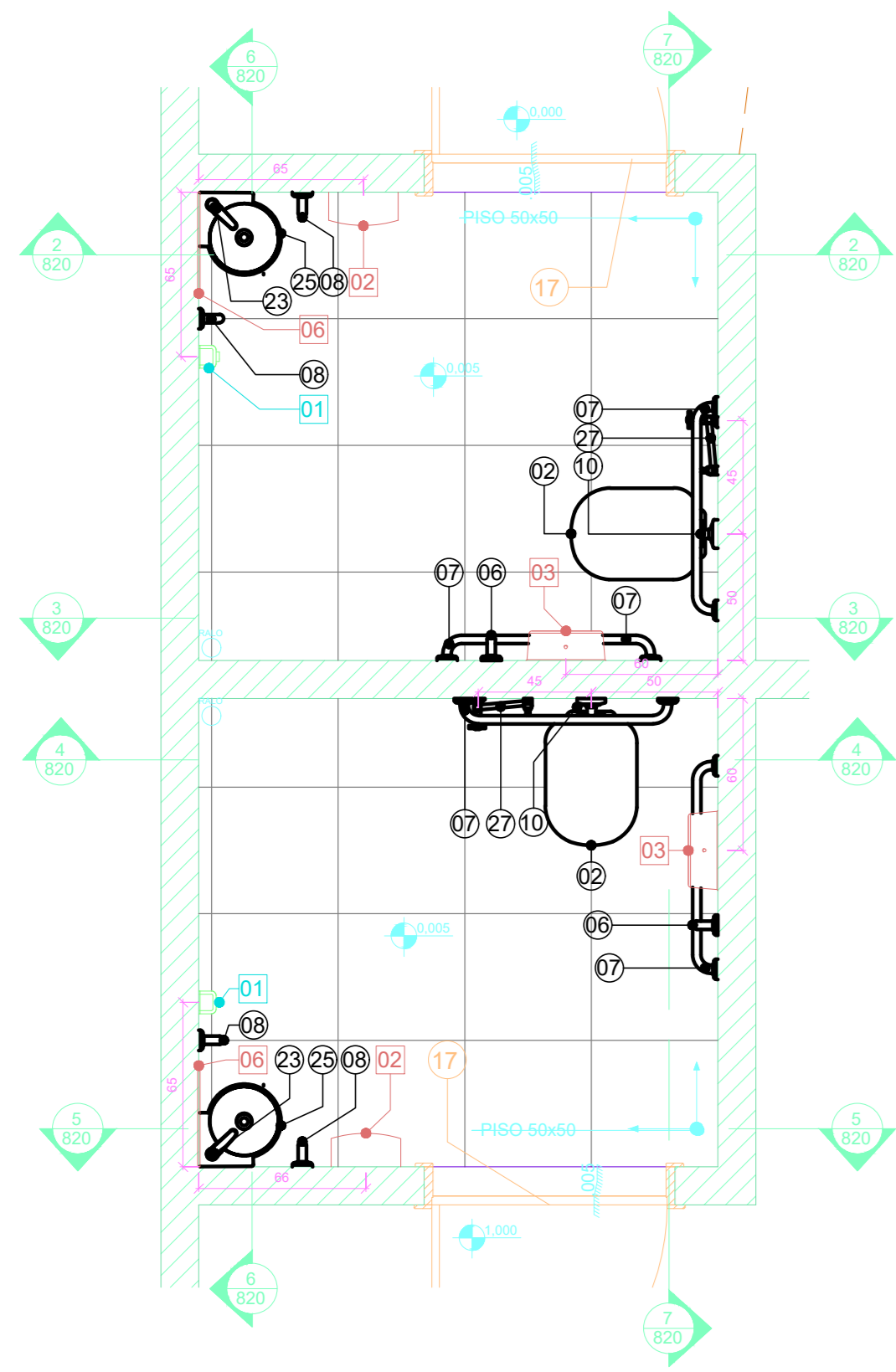


15 AM-33 VISTA 15
1 : 25

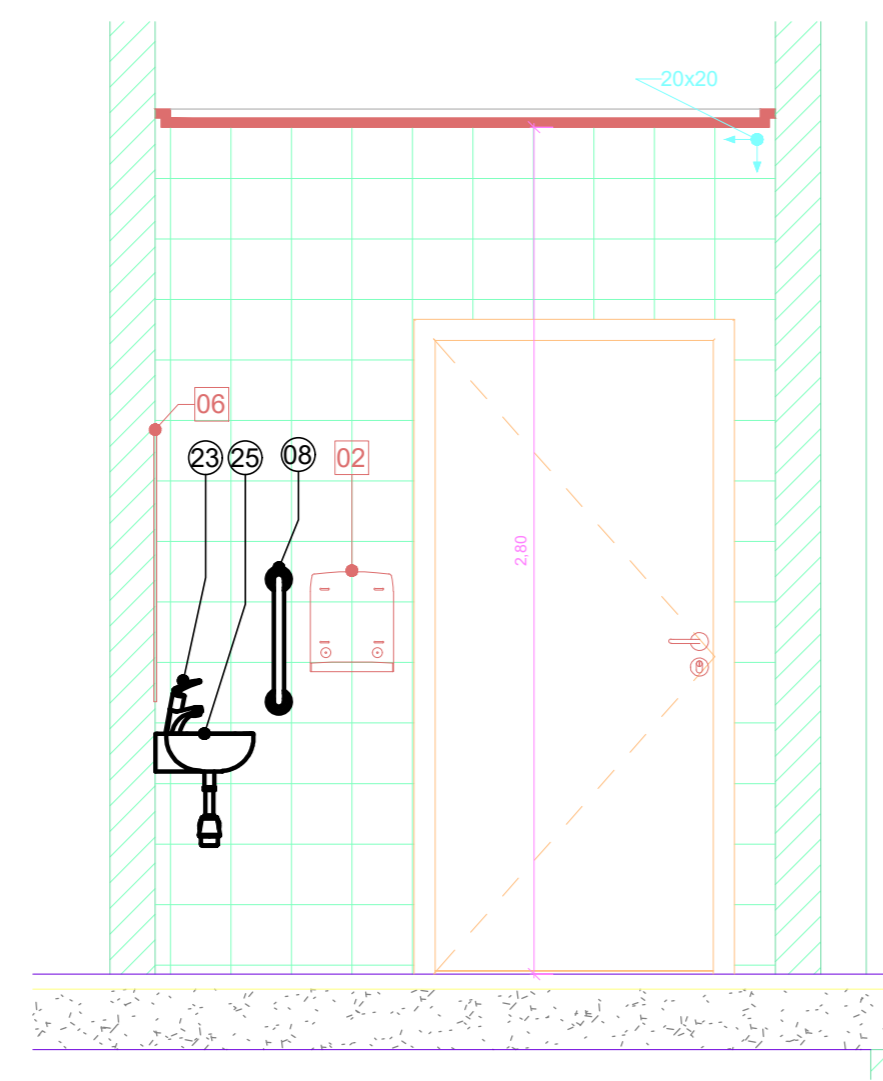
NOTAS

1. CONFERIR MEDIDAS NO LOCAL
2. MEDIDAS EM METRO, EXCETO ONDE INDICADO.
3. AS ALVENARIAS SERÃO COTADAS NO OSSO.
- 4.
- 5.
- 6.
- 7.
- 8.
- 9.
- 10.
- 11.

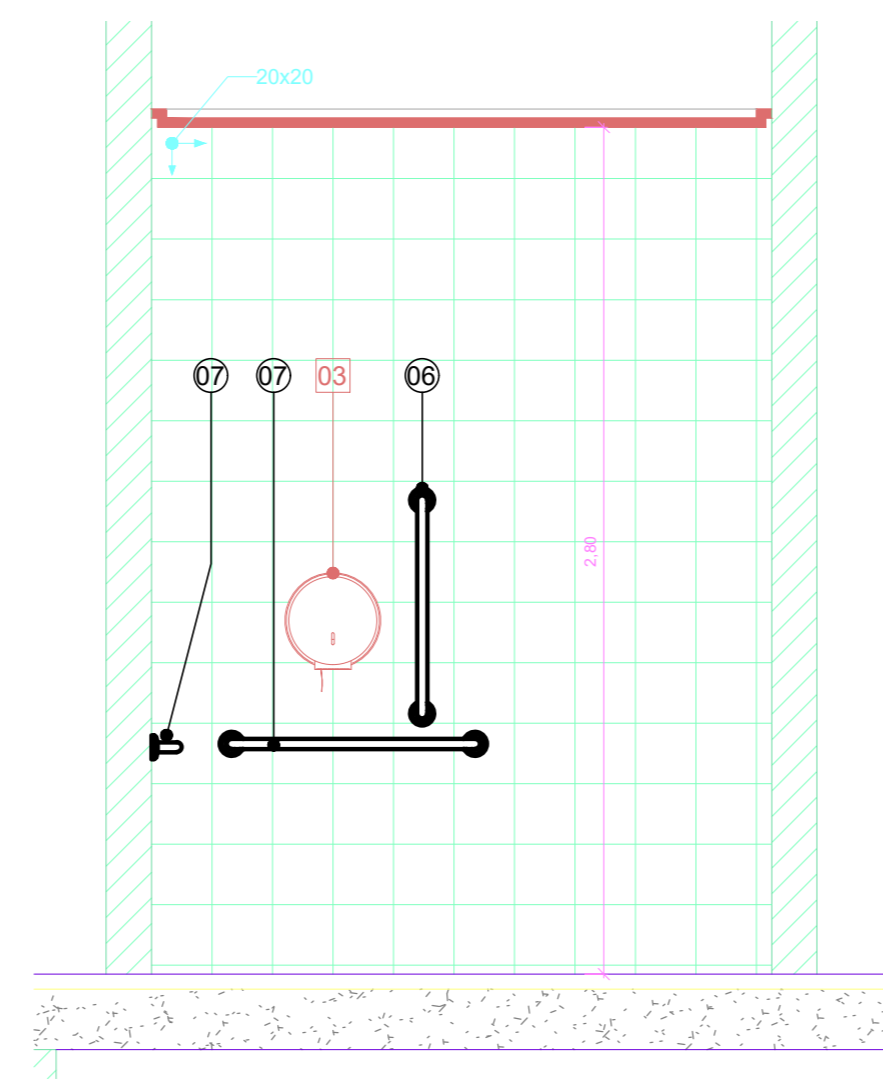
<p>GOVERNO DO ESTADO DE SÃO PAULO Secretaria de Estado da Saúde</p> <p>GRUPO TÉCNICO DE EDIFICAÇÕES</p> <p>Av. Dr. Enes Cavatini de Aguiar, nº 188, 3º andar 13060-960 São Paulo-SP Cep: 04643-000 Tel: (11)3066 8860 Fax: (11)3066 8482</p> <p>Arq. MARIA CRISTINA GOMES JOTTEN Arq. CÂMLIO CHINBOTTE</p>	<p>HOSPITAL METROPOLITANO DE CAMPINAS Av. Prefeito Floris Lima nº 560 - Campinas - SP</p> <p>AMPLIAÇÃO ÁREAS MOLHADAS AM29/AM30/AM33</p> <p>PROJETO EXECUTIVO DE ARQUITETURA</p> <p>H= 819</p> <p>INDICADA: 04R/2026</p> <p>267-AR-PR-DT-AM-ROO-FOLHA_B19-ROO.DWG</p>
---	--



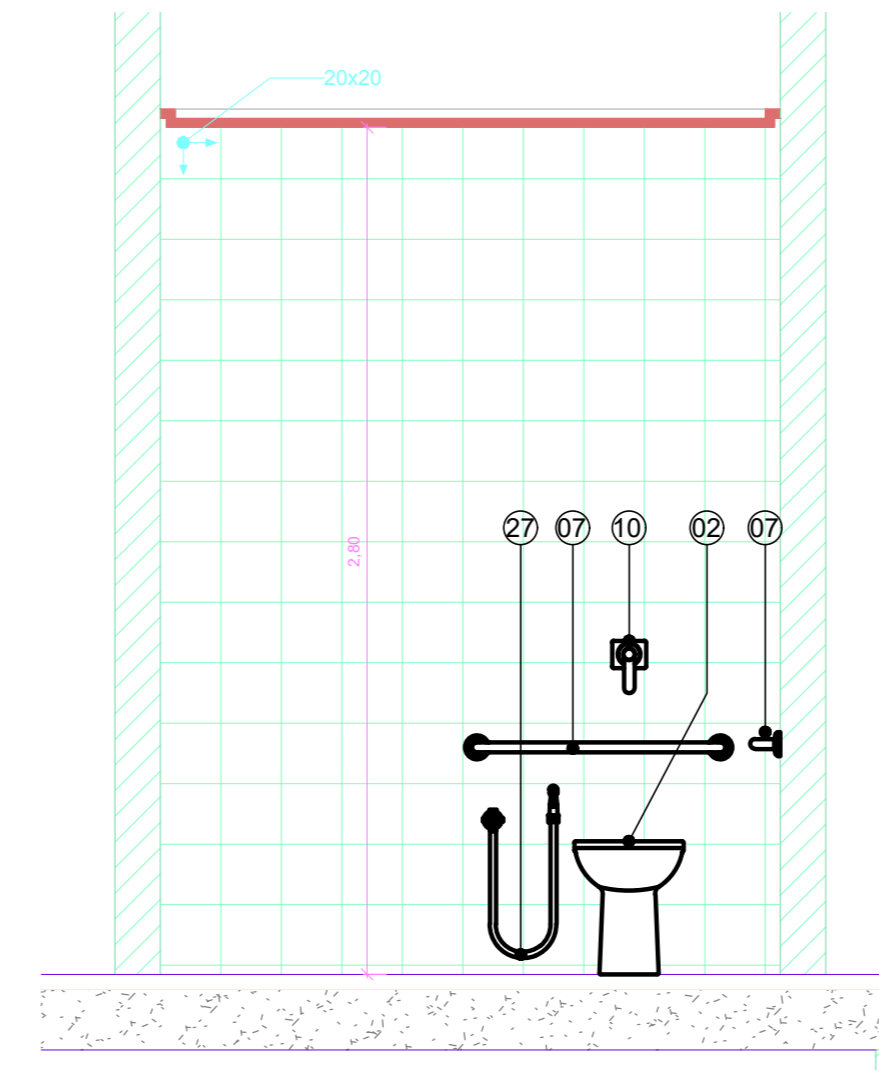
1 AM-31 SANITÁRIO
1 : 25



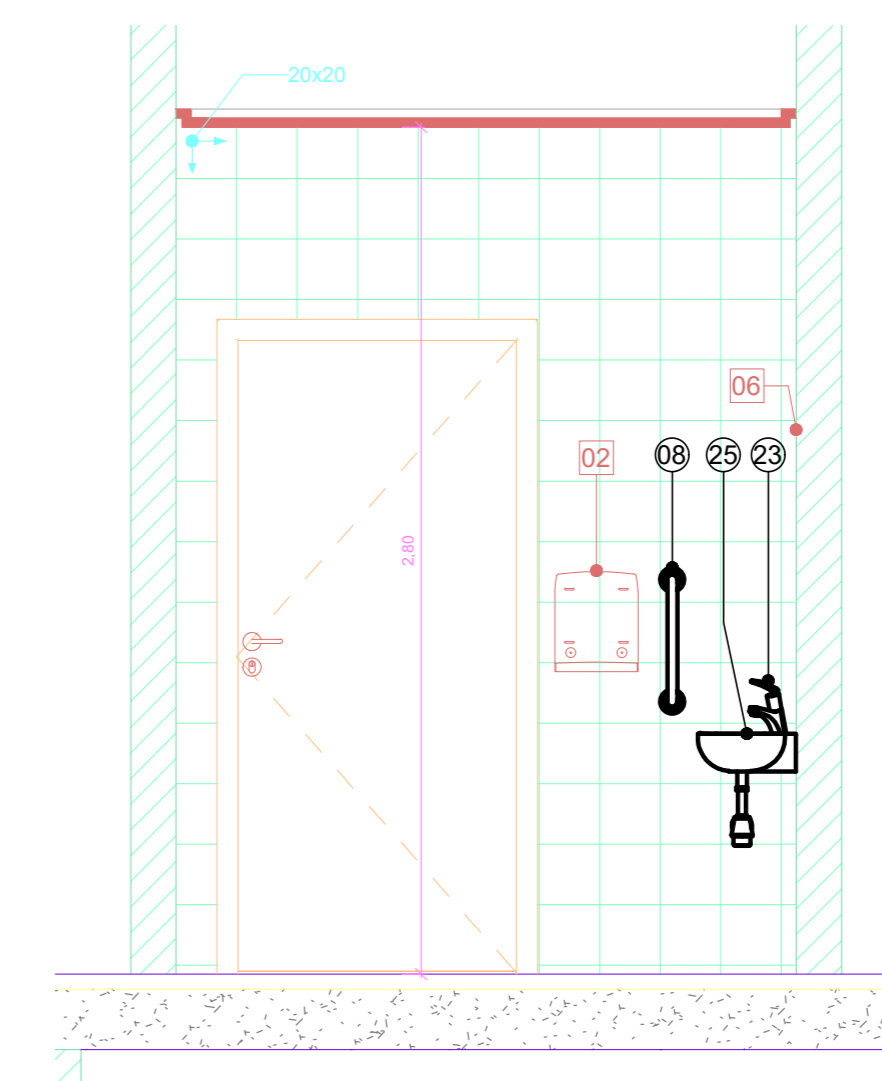
2 AM-31 VISTA 2
1 : 25



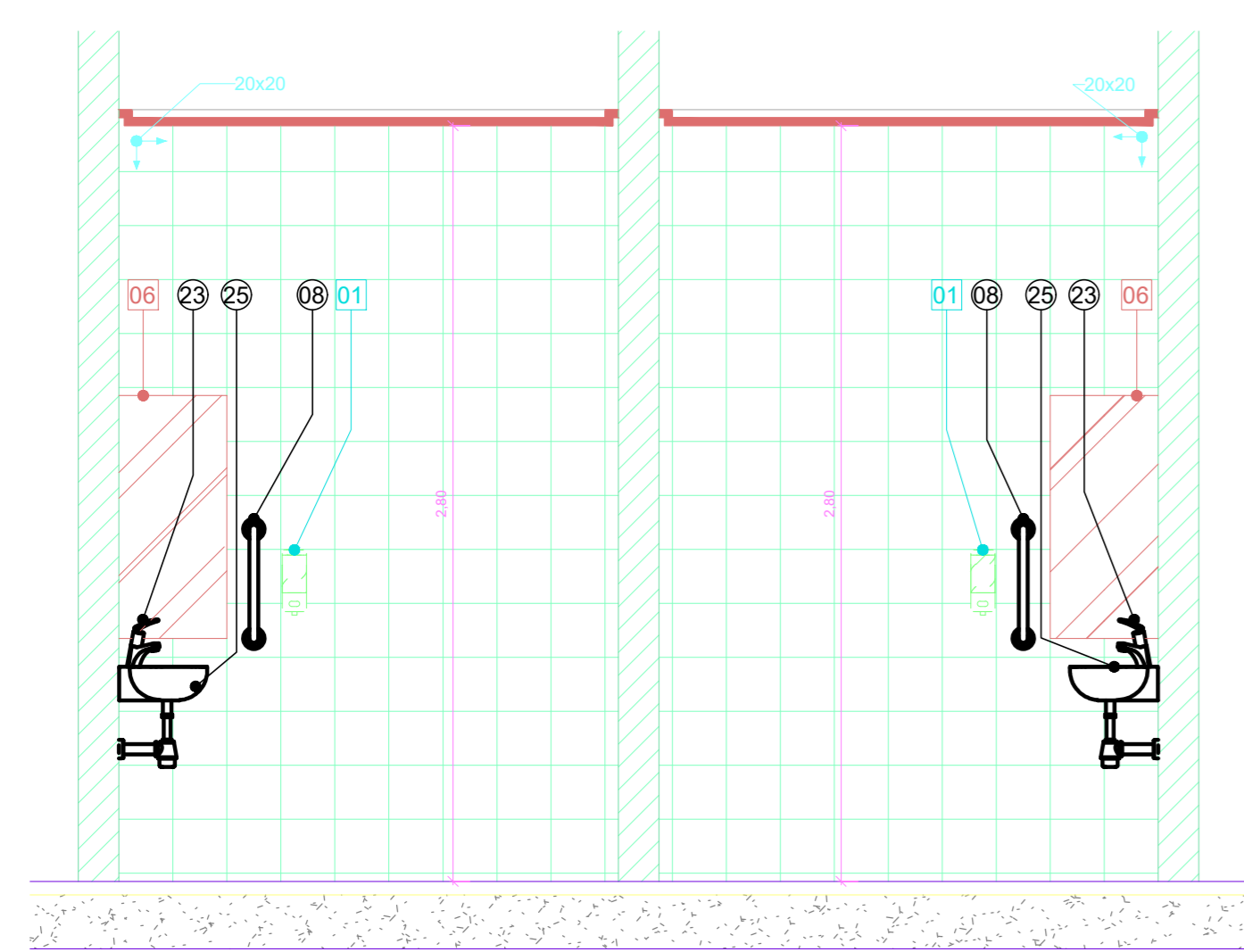
3 AM-31 VISTA 3
1 : 25



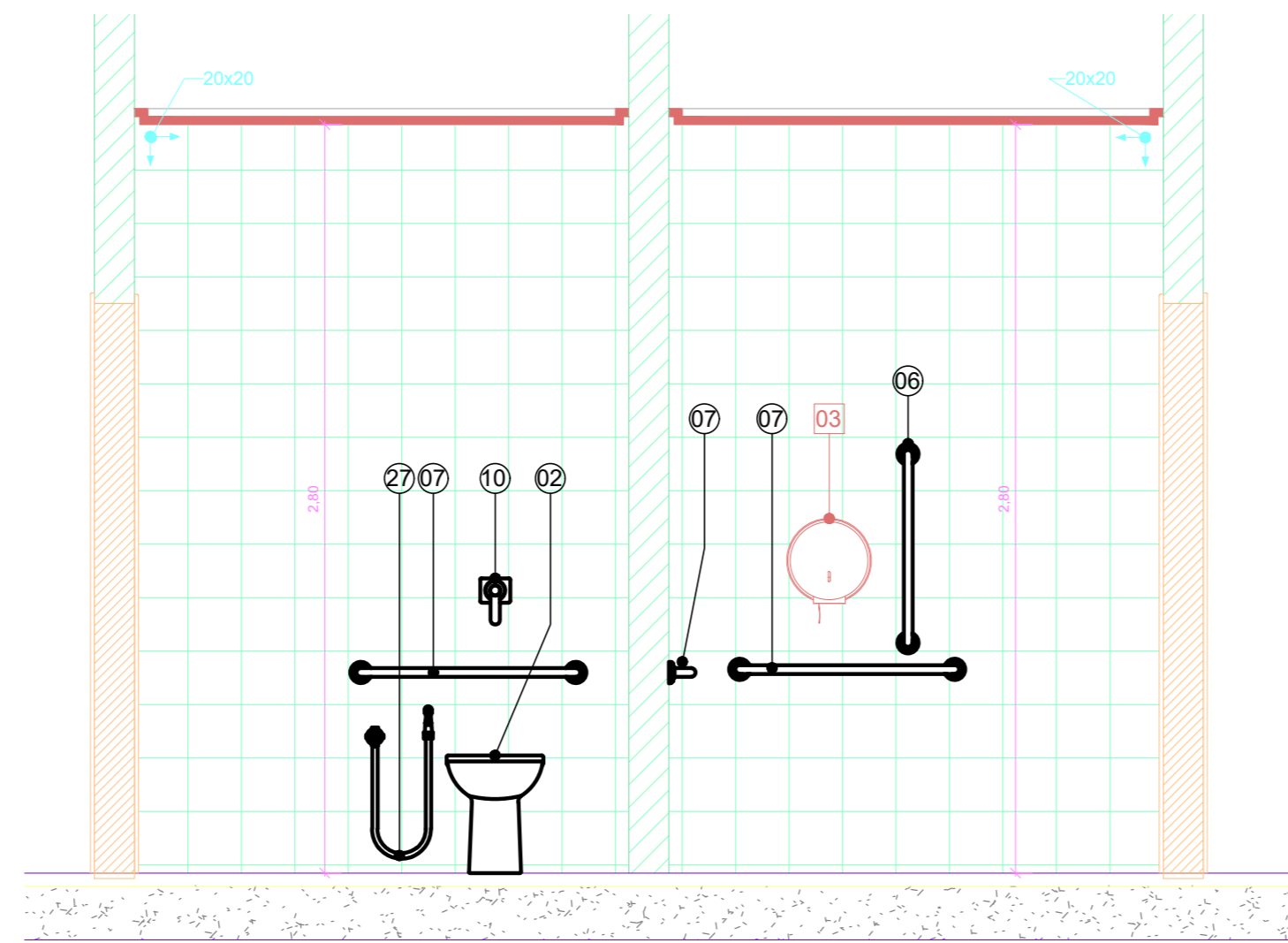
4 AM-31 VISTA 4
1 : 25



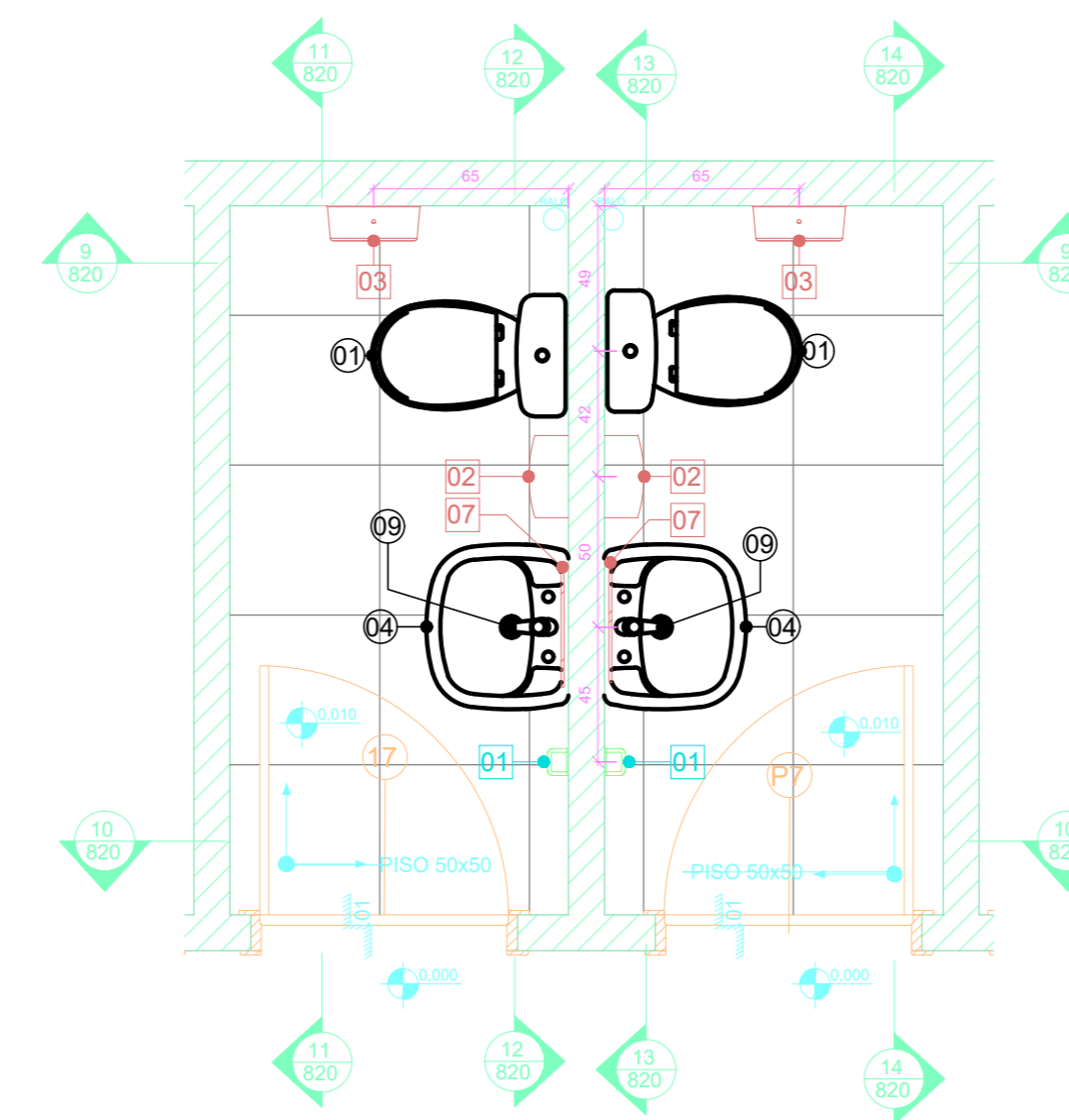
5 AM-31 VISTA 5
1 : 25



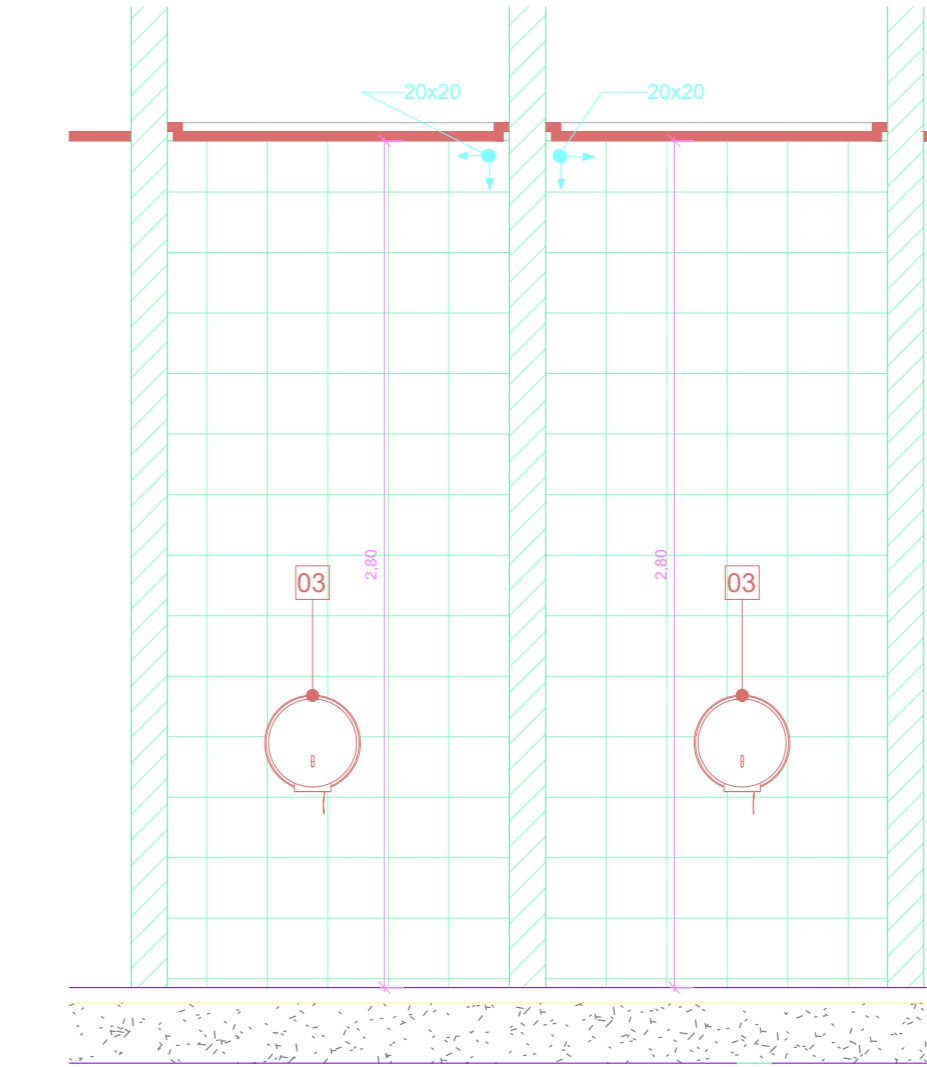
6 AM-31 VISTA 6
1 : 25



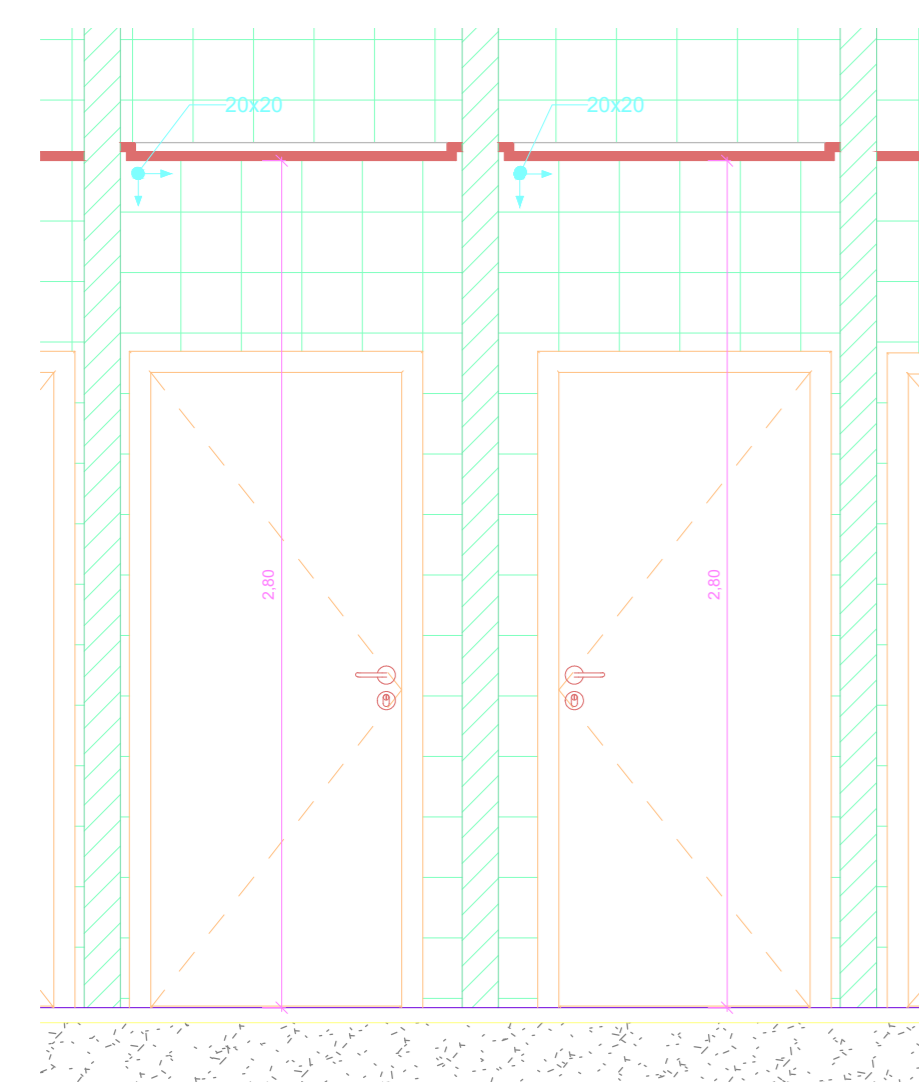
7 AM-31 VISTA 7
1 : 25



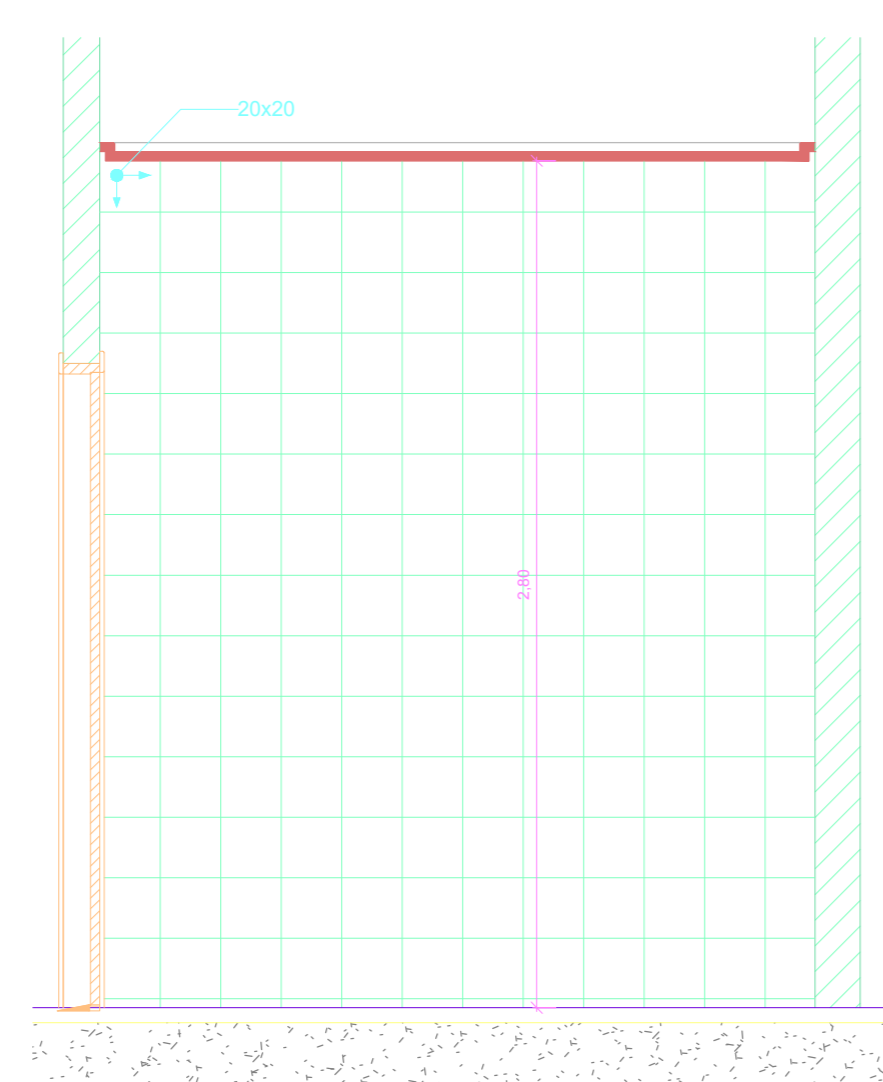
8 AM-32 SANITÁRIO
1 : 25



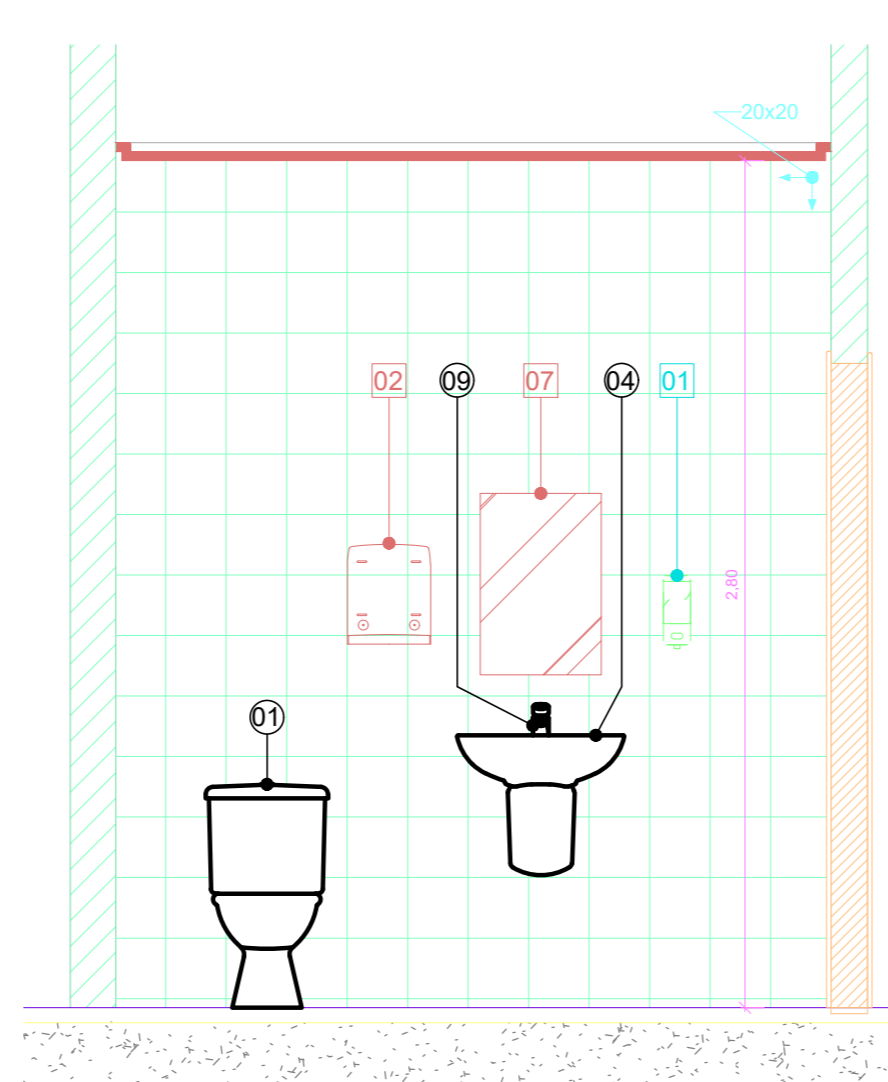
9 AM-32 VISTA 9
1 : 25



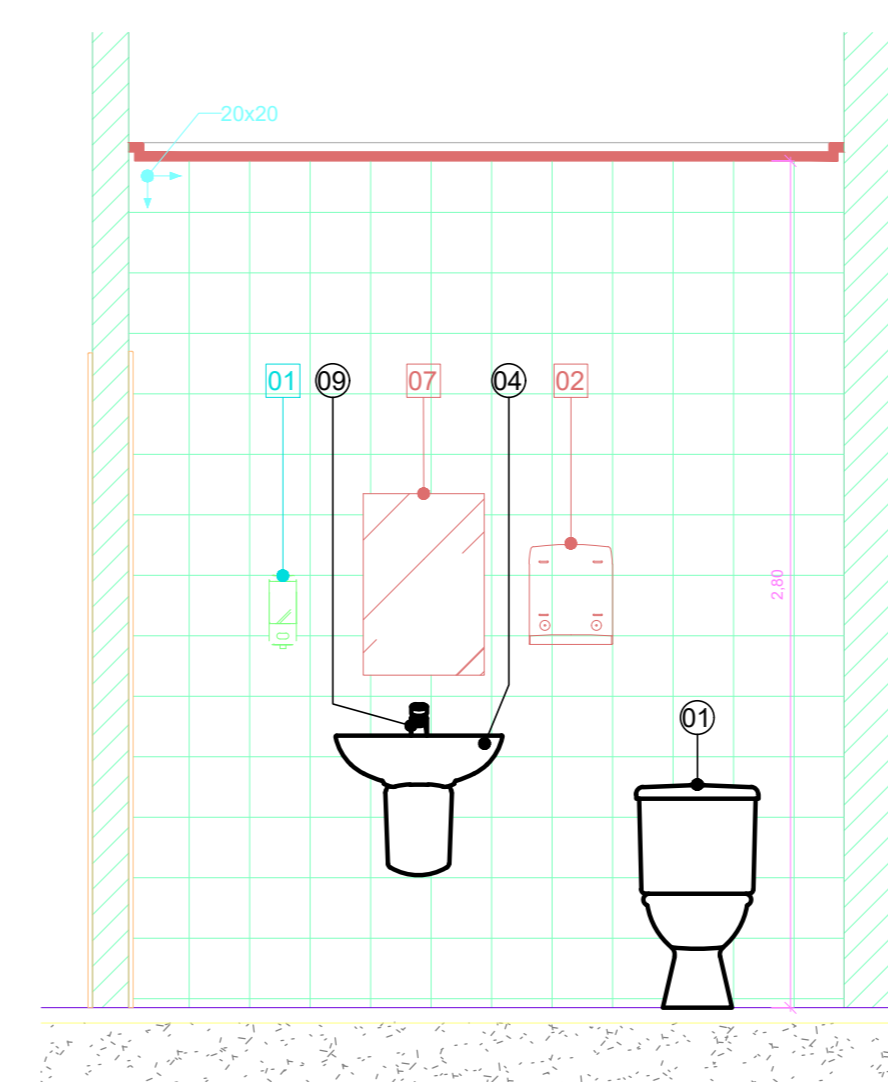
10 AM-32 VISTA 10
1 : 25



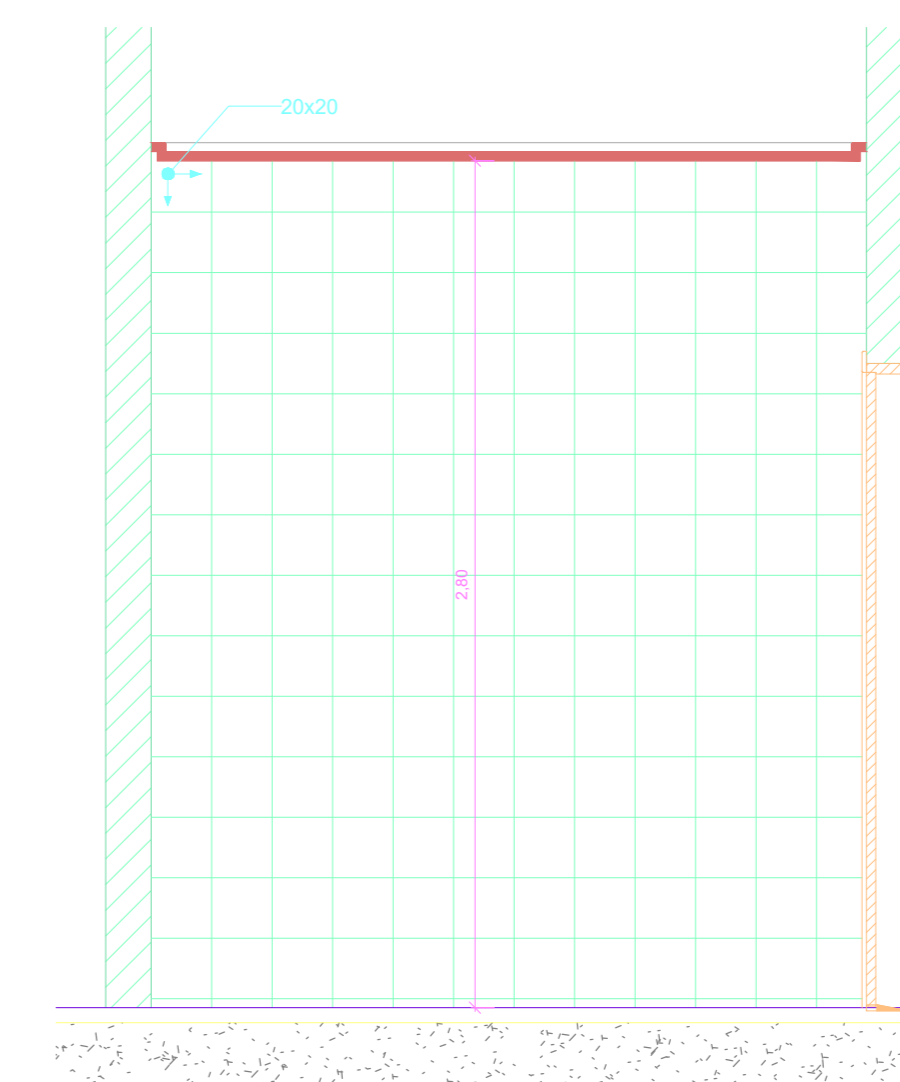
11 AM-32 VISTA 11
1 : 25



12 AM-32 VISTA 12
1 : 25



13 AM-32 VISTA 13
1 : 25



14 AM-32 VISTA 14
1 : 25

NOTAS

1. CONFERIR MEDIDAS NO LOCAL
2. MEDIDAS EM METRO, EXCETO ONDE INDICADO.
3. AS ALVENARIAS SERÃO COTADAS NO OSSO.
- 4.
- 5.
- 6.
- 7.
- 8.
- 9.
- 10.
- 11.

LEGENDA DE LOUÇAS E PEÇAS

- 01 BACIA CONVENCIONAL VOGUE PLUS P.5.17
- 02 BACIA CONVENCIONAL CONFORTO SEM ABERTURA FRONTAL VOGUE PLUS CONFORTO P.51.17 - DECA
- 03 BANCADA DE GRANITO
- 04 LAVATÓRIO VOGUE PLUS L.51.17 LAVATÓRIO CS.1.17 COLUNA SUSPensa PARA LAVATÓRIO - DECA
- 05 BARRA DE APOIO EM AÇO INOX 60 cm
- 06 BARRA DE APOIO EM AÇO INOX 70 cm
- 07 BARRA DE APOIO EM AÇO INOX 80 cm
- 08 BARRA DE APOIO EM AÇO INOX 40 cm
- 09 TORNEIRA DE MESA COM FECHAMENTO AUTOMÁTICO PARA LAVATÓRIO DECAMATIC ECO REF.1173.C - DECA
- 10 VÁLVULA DE ACIONAMENTO DESCARGA SISTEMA MONTANA ECOLINE
- 11 CHUVEIRO COM DESVIADOR E DUCHA MANUAL ASPEN 1967.C - DECA
- 12 MISTURADOR PARA CHUVEIRO
- 13 SISTEMA MONTANA DE DESCARGA
- 14 CADEIRA ARTICULADA PARA BANHO CONFORTO REF. 2355.E.BR - DECA
- 15 CUBA DE LOUÇA OVAL REF. L.59.17 - DECA
- 16 DIVISÓRIA EM GRANITO
- 17 SOLEIRA DE GRANITO
- 18 SÓCULO
- 19 BOX
- 20 MICTÓRIO COM SIFÃO INTEGRADO M.712 M.712.17 - DECA
- 21 VÁLVULA DE MICTÓRIO COM FECHAMENTO AUTOMÁTICO DECAMATIC 2570.C - DECA
- 22 CORDÃO DE GRANITO
- 23 TORNEIRA DE MESA COM FECHAMENTO AUTOMÁTICO PARA LAVATÓRIO DECAMATIC ECO 1173.C.CONF - DECA
- 24 BARRA DE APOIO LATERAL ARTICULADA
- 25 LAVATÓRIO SUSPENSÃO MÁSTER DE CANTO COM MESA L.76.17-DECA
- 26 MISTURADOR COM DUCHA HIGIÊNICA IZY 1894.C37 - DECA
- 27 DUCHA HIGIÊNICA COM REGISTRO DECA

LEGENDA DE ACESSÓRIOS

- 01 DISPENSER DE SABÃO LÍQUIDO
- 02 PORTA PAPEL TOALHA
- 03 PORTA PAPEL HIGIÊNICO
- 04 ARMÁRIO METÁLICO
- 05 ABERTURA NA BANCADA PARA LIXEIRA
- 06 ESPELHO PNE
- 07 ESPELHO SANITÁRIO
- 08 TROCADOR DE FRALDAS HORIZONTAL DE PAREDE RETRÁTIL CINZA

LEGENDA:

- INÍCIO DA COLOCAÇÃO PISO CERÂMICO
- INÍCIO DA COLOCAÇÃO REVESTIMENTO CERÂMICO

OBSERVAÇÕES GERAIS:

- * Todas as medidas em metros exceto onde indicado;
- * Antes da execução, conferir todas as medidas no local;
- * Não tomar medidas em escala na planta;
- * Toda interferência necessária em alvenaria existente deve ter as medidas confirmadas no local e confrontadas com as medidas fornecidas em projeto executivo podendo haver necessidade de ajustes;
- * Em caso de reformas, recuperar as áreas que sofreram danos causados pela intervenção. Principalmente pintura, piso e jardins. Em cada caso, conferir o padrão existente no local;
- * Demais especificações em Memorial Descritivo de Arquitetura.

OBSERVAÇÕES:

AS COTAS DE EIXOS QUE NÃO ESTÃO NOS DETALHES ESPECÍFICOS ENCONTRAM-SE NA ÚLTIMA FOLHA DA SÉRIE DE DETALHAMENTOS DE ÁREAS MOLHADAS.

ATENÇÃO ÀS COTAS DOS DETALHES QUE CONDICIONAM OS EIXOS DAS PEÇAS HIDRÁULICAS E ACESSÓRIOS QUE ESTÃO NOS DETALHES GERAIS DE ÁREAS MOLHADAS.

OS DETALHES QUE NÃO SE ENCONTRAM NA SÉRIE DE DETALHAMENTOS DE ÁREAS MOLHADAS, COMO AS TROCAS DE PISO E DIVISÓRIAS ENCONTRAM-SE EM OUTRAS FOLHAS DE DETALHES COMPLEMENTARES.

0	EMISSÃO INICIAL	RESPONSÁVEL	DATA
REV.	DESCRIÇÃO		

GOVERNO DO ESTADO DE SÃO PAULO
Secretaria de Estado da Saúde

HOSPITAL METROPOLITANO DE CAMPINAS
Av. Prefeito Foris Lima nº. 560 - Campinas - SP

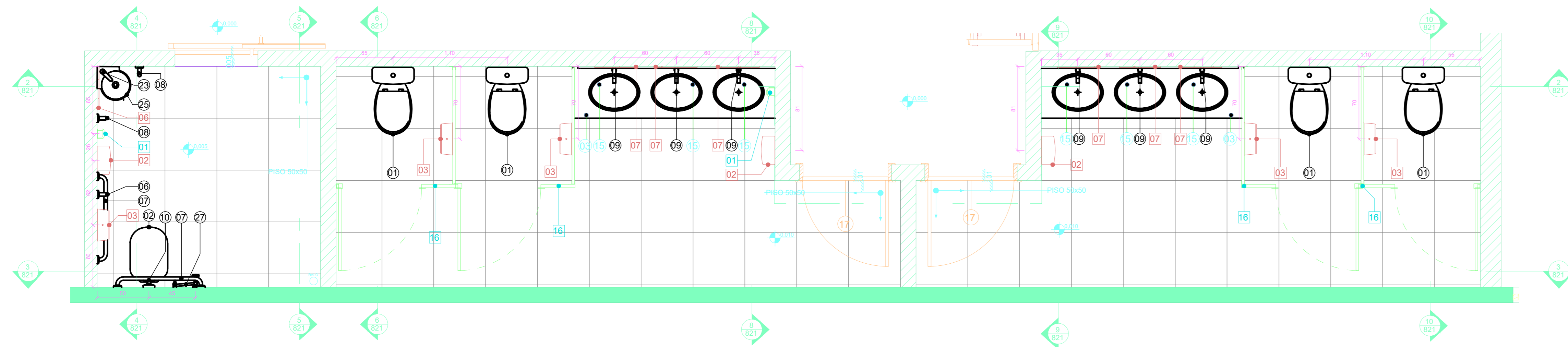
GRUPO TÉCNICO DE EDIFICAÇÕES

PROJETO EXECUTIVO DE ARQUITETURA

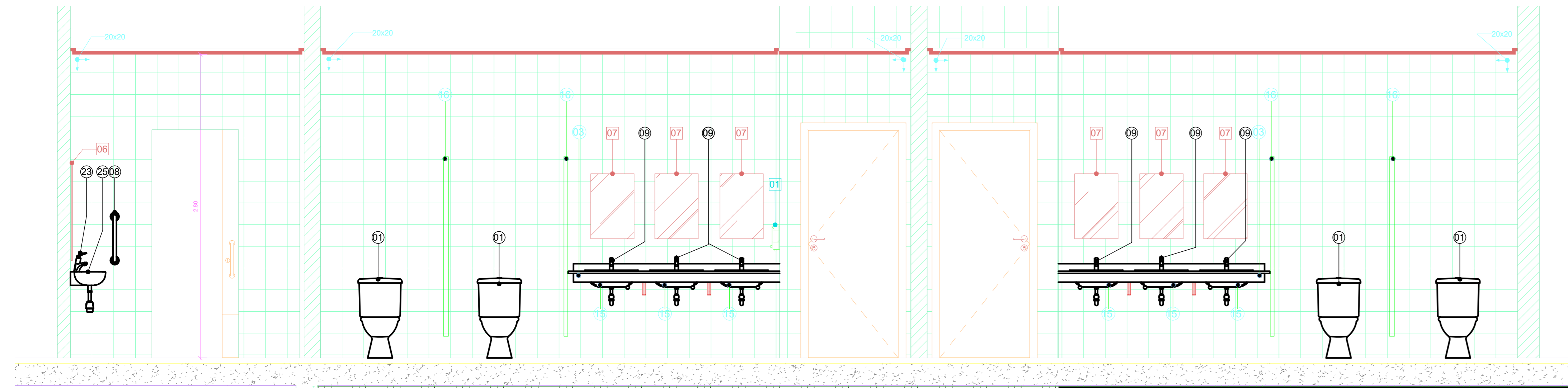
820

Av. Dr. Enes Cavatto de Aguiar, nº.188, 3º andar
050 - Foz de Iguçu - SP - CEP: 04643-000
Tel: (11)3066 8860 Fax: (11)3066 8482

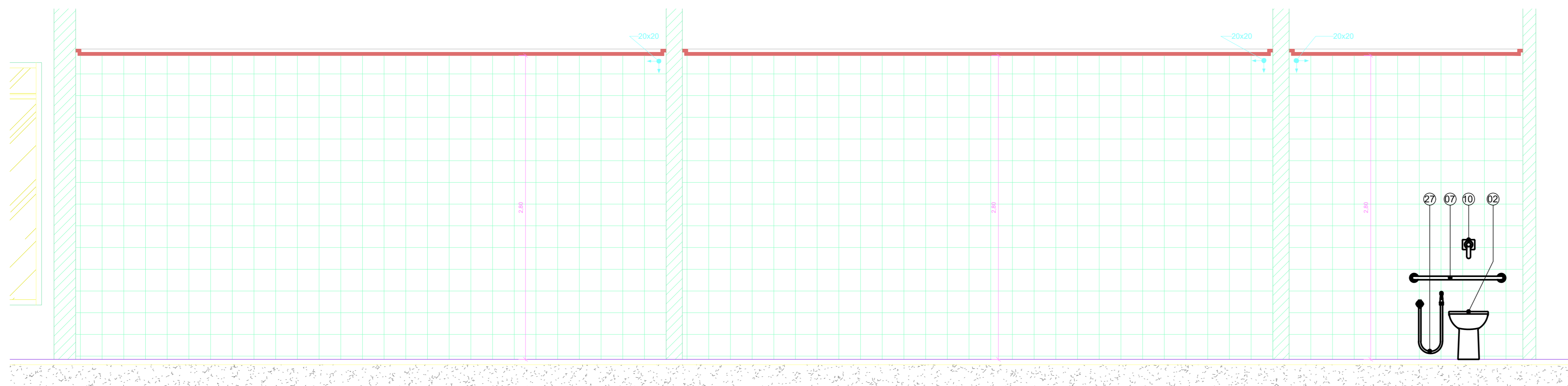
ARQ. MARIA CRISTINA GOMES JOTTEN
ARQ. CÂMLIO CHINBOTTE



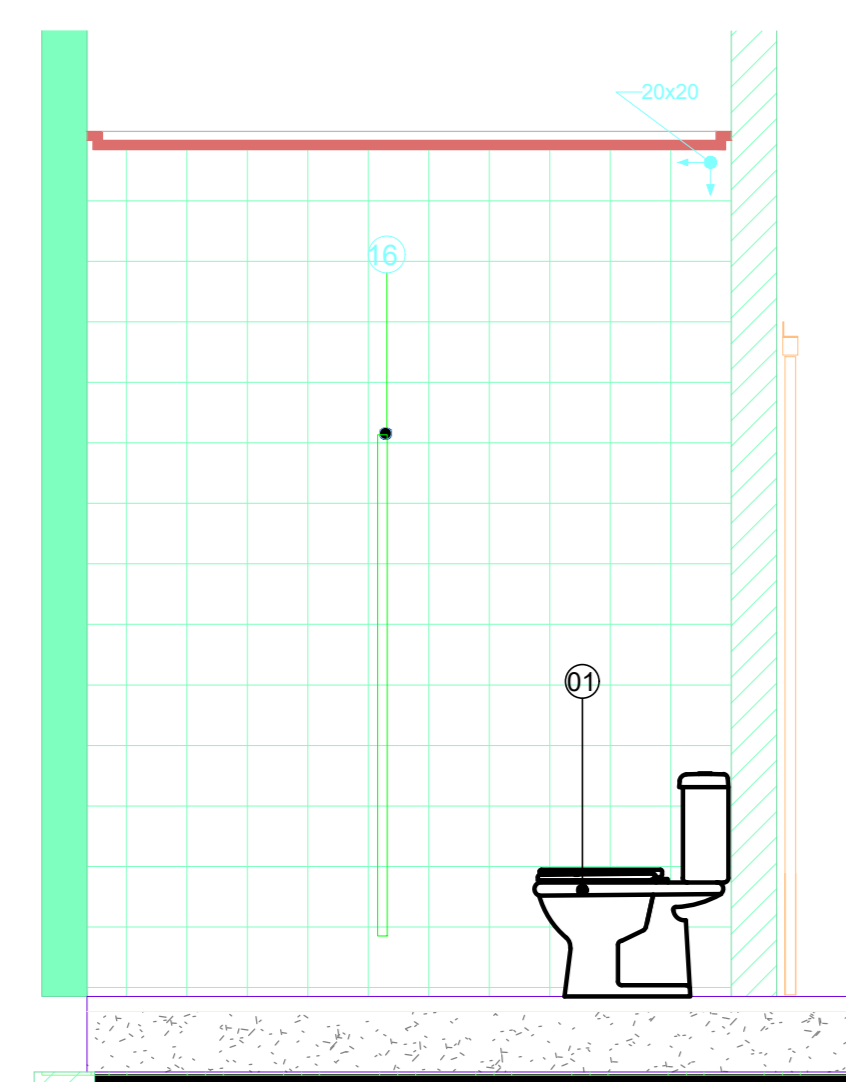
1 AM-36 SANITÁRIO
1 : 25



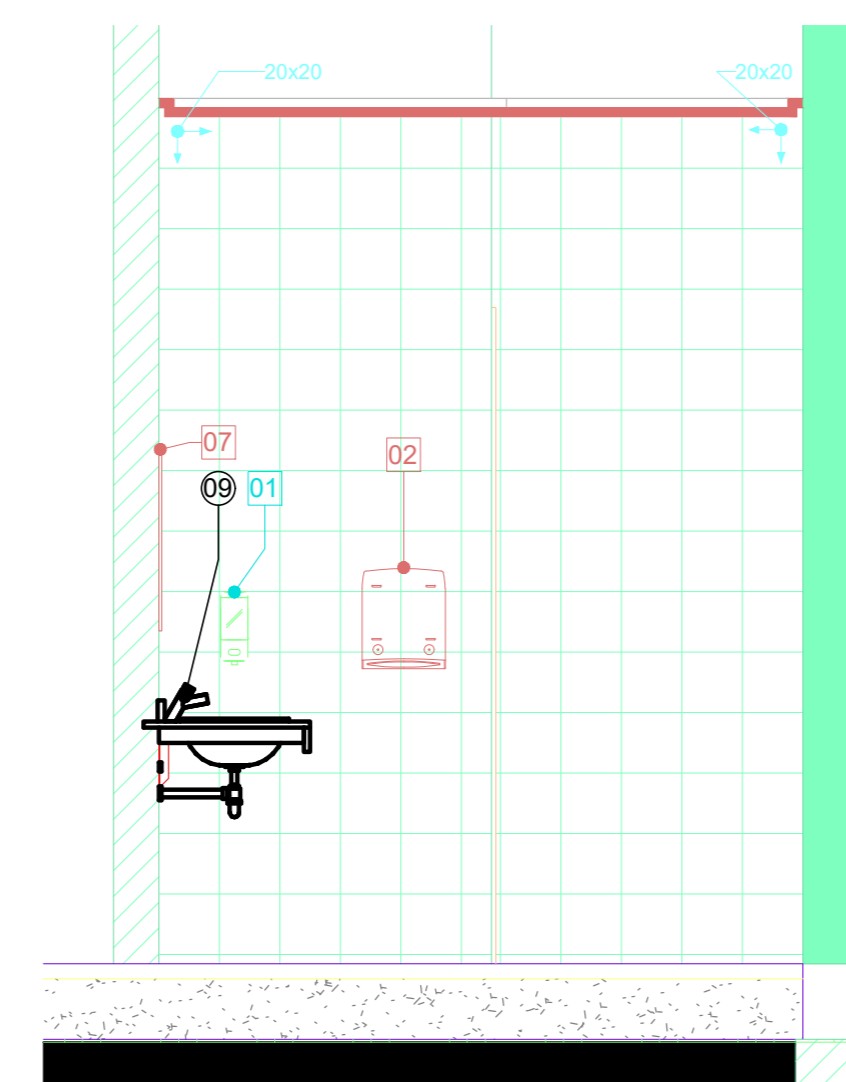
2 AM-36 VISTA 2
1 : 25



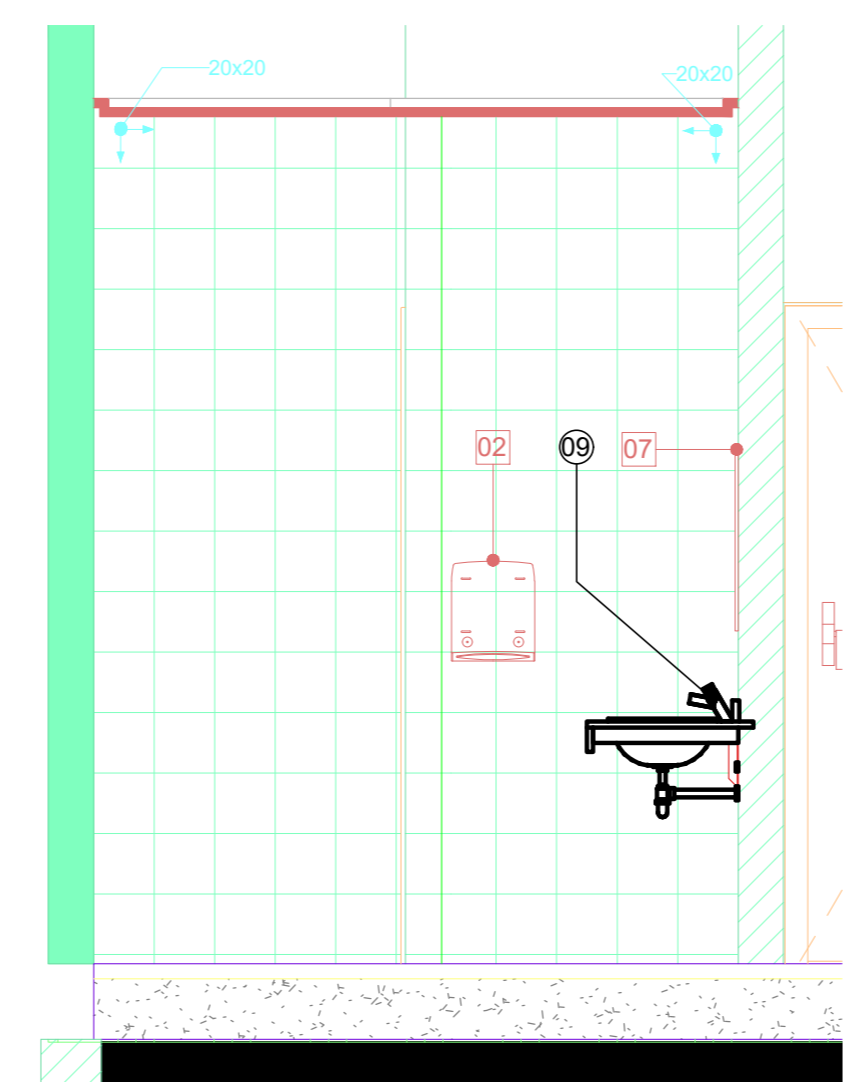
3 AM-36 VISTA 3
1 : 25



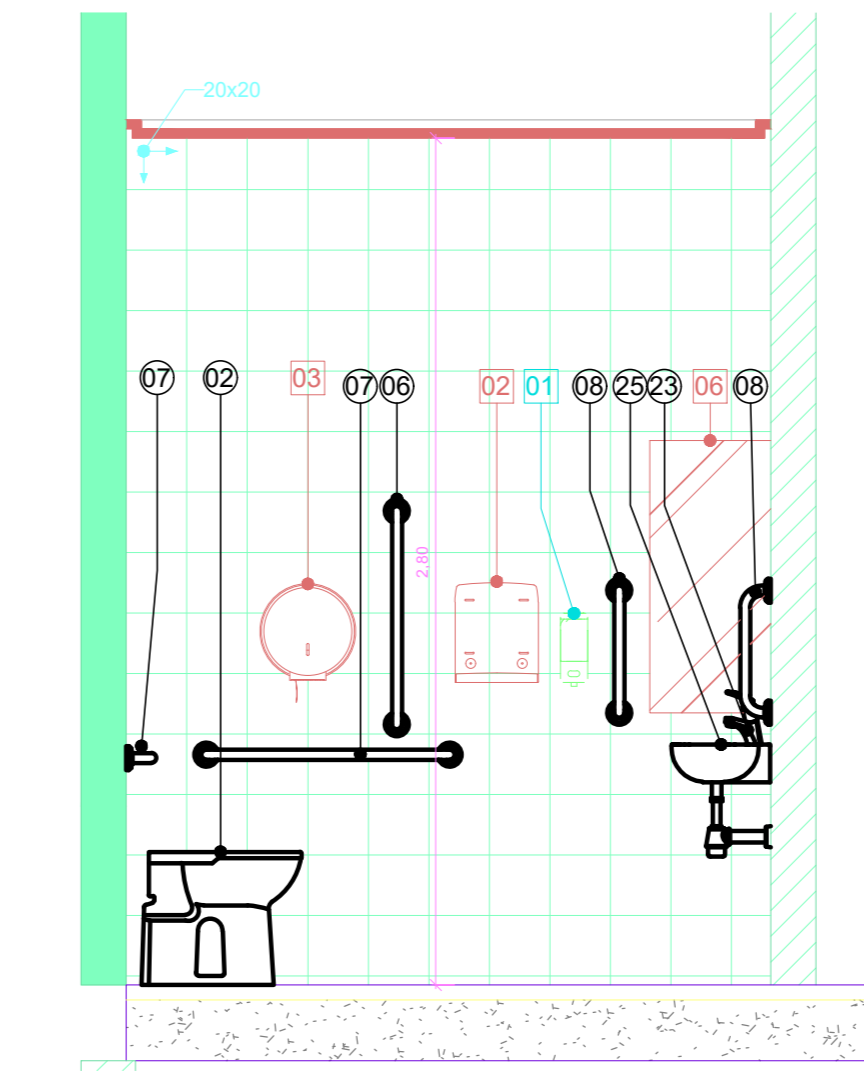
6 AM-36 VISTA 6
1 : 25



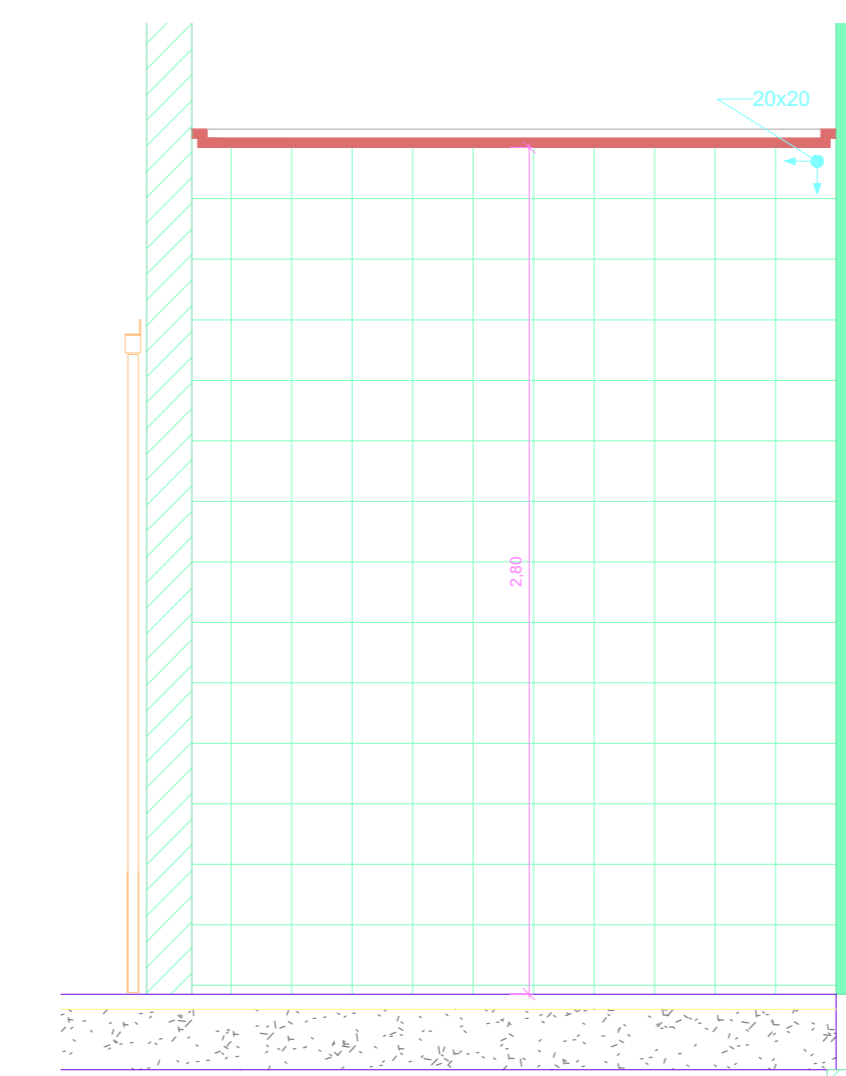
8 AM-36 VISTA 8
1 : 25



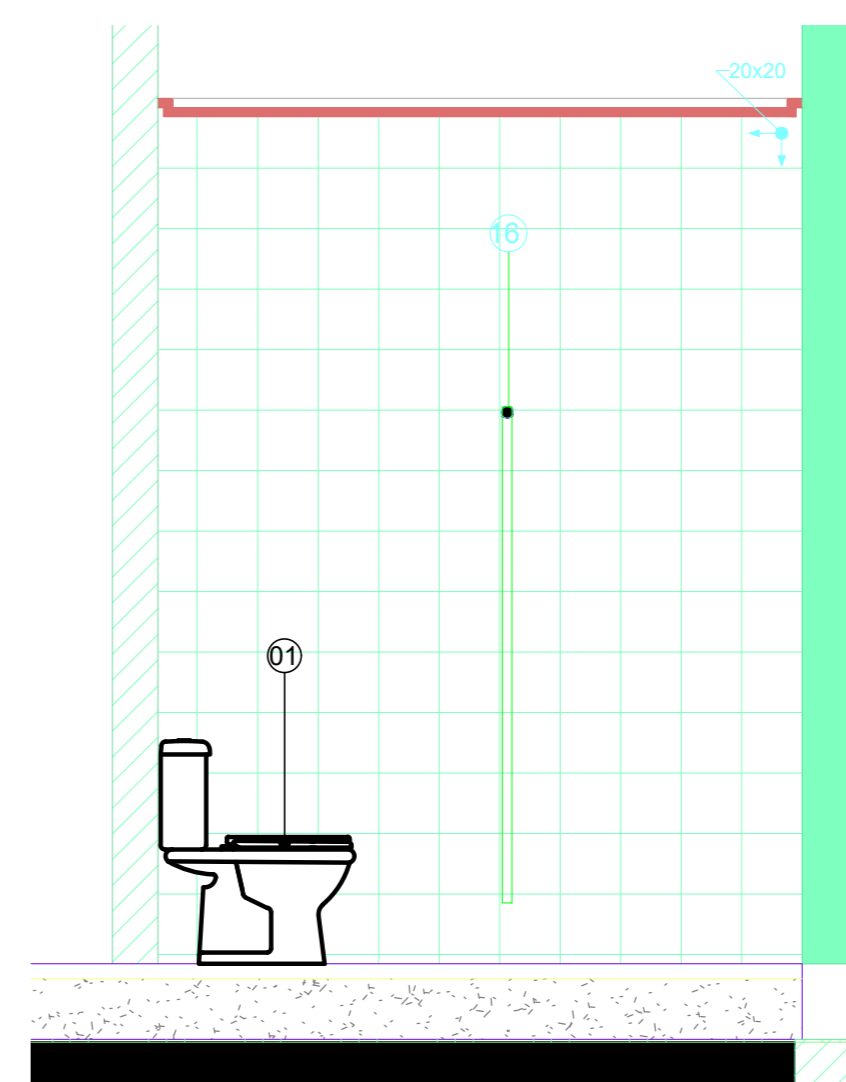
9 AM-36 VISTA 9
1 : 25



4 AM-36 VISTA 4
1 : 25



5 AM-36 VISTA 5
1 : 25



10 AM-36 VISTA 10
1 : 25

LEGENDA DE LOUÇAS E PEÇAS

- 01 BACIA CONVENCIONAL VOGUE PLUS P.5.17
- 02 BACIA CONVENCIONAL CONFORTO SEM ABERTURA FRONTAL VOGUE PLUS CONFORTO P.51.17 - DECA
- 03 BANCADA DE GRANITO
- 04 LAVATÓRIO VOGUE PLUS L.51.17 LAVATÓRIO CS.1.17 COLUNA SUSPensa PARA LAVATÓRIO - DECA
- 05 BARRA DE APOIO EM AÇO INOX 60 cm
- 06 BARRA DE APOIO EM AÇO INOX 70 cm
- 07 BARRA DE APOIO EM AÇO INOX 80 cm
- 08 BARRA DE APOIO EM AÇO INOX 40 cm
- 09 TORNEIRA DE MESA COM FECHAMENTO AUTOMÁTICO PARA LAVATÓRIO DECAMATIC ECO REF.1173.C - DECA
- 10 VÁLVULA DE ACIONAMENTO DESCARGA SISTEMA MONTANA ECOLINE
- 11 CHUVEIRO COM DESVIADOR E DUCHA MANUAL ASPEN 1967.C - DECA
- 12 MISTURADOR PARA CHUVEIRO
- 13 SISTEMA MONTANA DE DESCARGA
- 14 CADEIRA ARTICULADA PARA BANHO CONFORTO REF. 2355.E.BR - DECA
- 15 CUBA DE LOUÇA OVAL REF. L.59.17 - DECA
- 16 DIVISÓRIA EM GRANITO
- 17 SOLEIRA DE GRANITO
- 18 SÓCULO
- 19 BOX
- 20 MICTÓRIO COM SIFÃO INTEGRADO M.712 M.712.17 - DECA
- 21 VÁLVULA DE MICTÓRIO COM FECHAMENTO AUTOMÁTICO DECAMATIC 2570.C - DECA
- 22 CORDÃO DE GRANITO
- 23 TORNEIRA DE MESA COM FECHAMENTO AUTOMÁTICO PARA LAVATÓRIO DECAMATIC ECO 1173.C.CONF - DECA
- 24 BARRA DE APOIO LATERAL ARTICULADA
- 25 LAVATÓRIO SUSPENSÃO MÁSTER DE CANTO COM MESA L.76.17 - DECA
- 26 MISTURADOR COM DUCHA HIGIÊNICA IZY 1894.C37 - DECA
- 27 DUCHA HIGIÊNICA COM REGISTRO DECA

LEGENDA DE ACESSÓRIOS

- 01 DISPENSER DE SABÃO LÍQUIDO
- 02 PORTA PAPEL TOALHA
- 03 PORTA PAPEL HIGIÊNICO
- 04 ARMÁRIO METÁLICO
- 05 ABERTURA NA BANCADA PARA LIXEIRA
- 06 ESPELHO PNE
- 07 ESPELHO SANITÁRIO
- 08 TROCADOR DE FRALDAS HORIZONTAL DE PAREDE RETRÁTIL CINZA

LEGENDA:

- INÍCIO DA COLOCAÇÃO PISO CERÂMICO
- INÍCIO DA COLOCAÇÃO REVESTIMENTO CERÂMICO

OBSERVAÇÕES GERAIS:

- * Todas as medidas em metros exceto onde indicado;
- * Antes da execução, conferir todas as medidas no local;
- * Não tomar medidas em escala na planta;
- * Toda interferência necessária em alvenaria existente deve ter as medidas confirmadas no local e confrontadas com as medidas fornecidas em projeto executivo podendo haver necessidade de ajustes;
- * Em caso de reformas, recuperar as áreas que sofrerem danos causados pela intervenção. Principalmente pintura, piso e jardins. Em cada caso, conferir o padrão existente no local;
- * Demais especificações em Memorial Descritivo de Arquitetura.

OBSERVAÇÕES:

AS COTAS DE EIXOS QUE NÃO ESTÃO NOS DETALHES ESPECÍFICOS ENCONTRAM-SE NA ÚLTIMA FOLHA DA SÉRIE DE DETALHAMENTOS DE ÁREAS MOLHADAS.

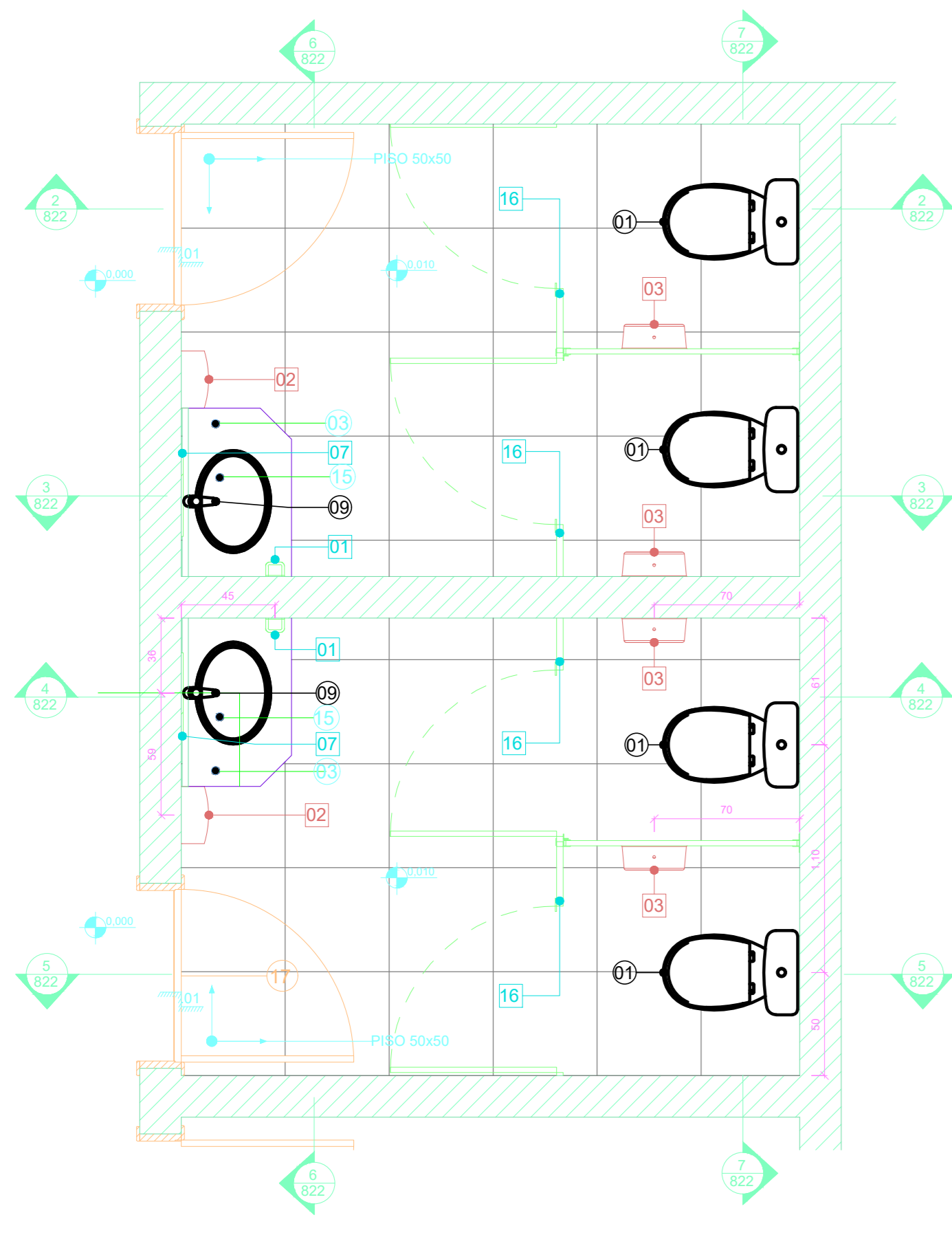
ATENÇÃO AS COTAS DOS DETALHES QUE CONDICIONAM OS EIXOS DAS PEÇAS HIDRÁULICAS E ACESSÓRIOS QUE ESTÃO NOS DETALHES GERAIS DE ÁREAS MOLHADAS.

OS DETALHES QUE NÃO SE ENCONTRAM NA SÉRIE DE DETALHAMENTOS DE ÁREAS MOLHADAS, COMO AS TROCAS DE PISO E DIVISÓRIAS ENCONTRAM-SE EM OUTRAS FOLHAS DE DETALHES COMPLEMENTARES.

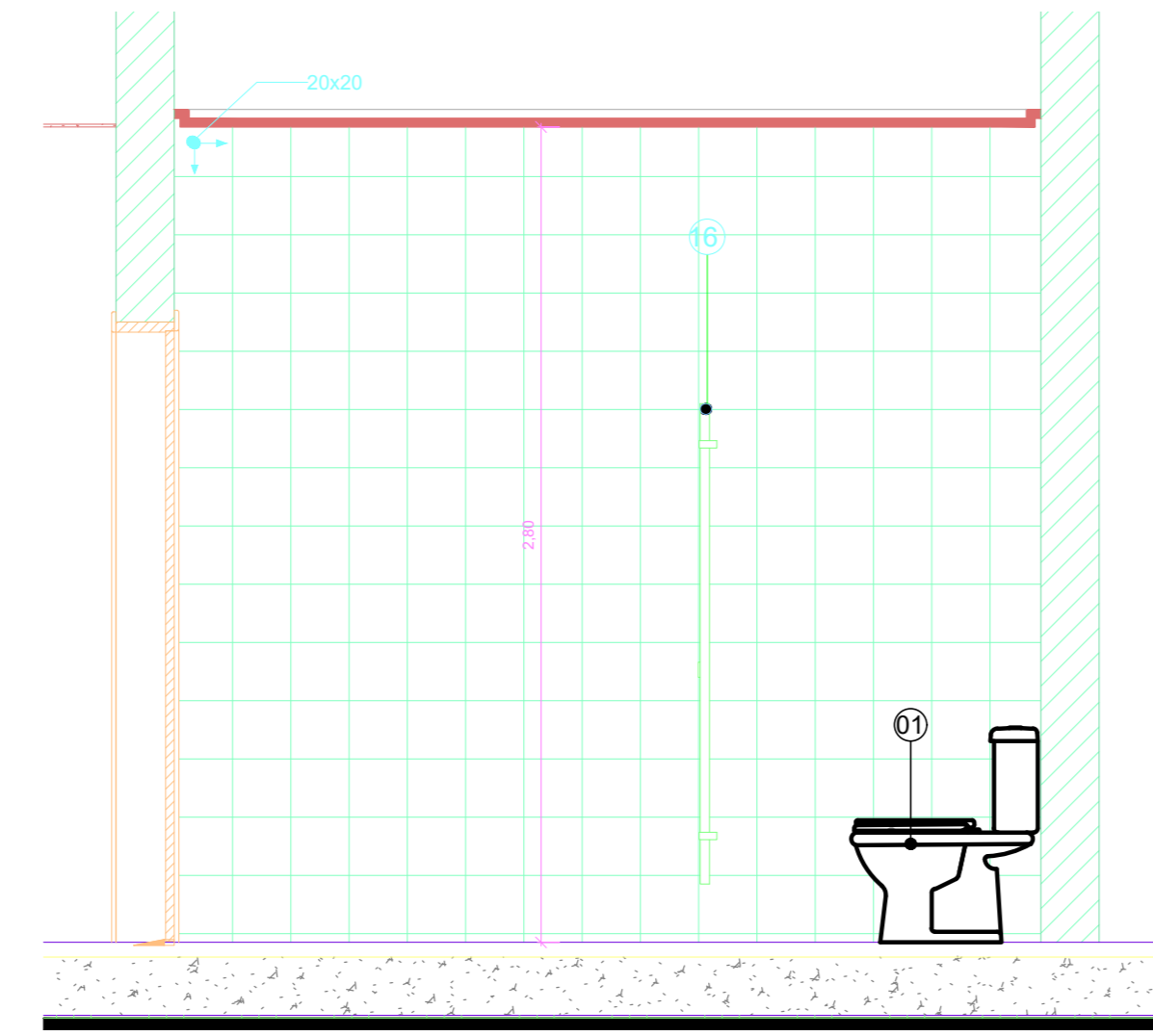
NOTAS

1. CONFERIR MEDIDAS NO LOCAL
2. MEDIDAS EM METRO, EXCETO ONDE INDICADO.
3. AS ALVENARIAS SERÃO COTADAS NO OSSO.
- 4.
- 5.
- 6.
- 7.
- 8.
- 9.
- 10.
- 11.

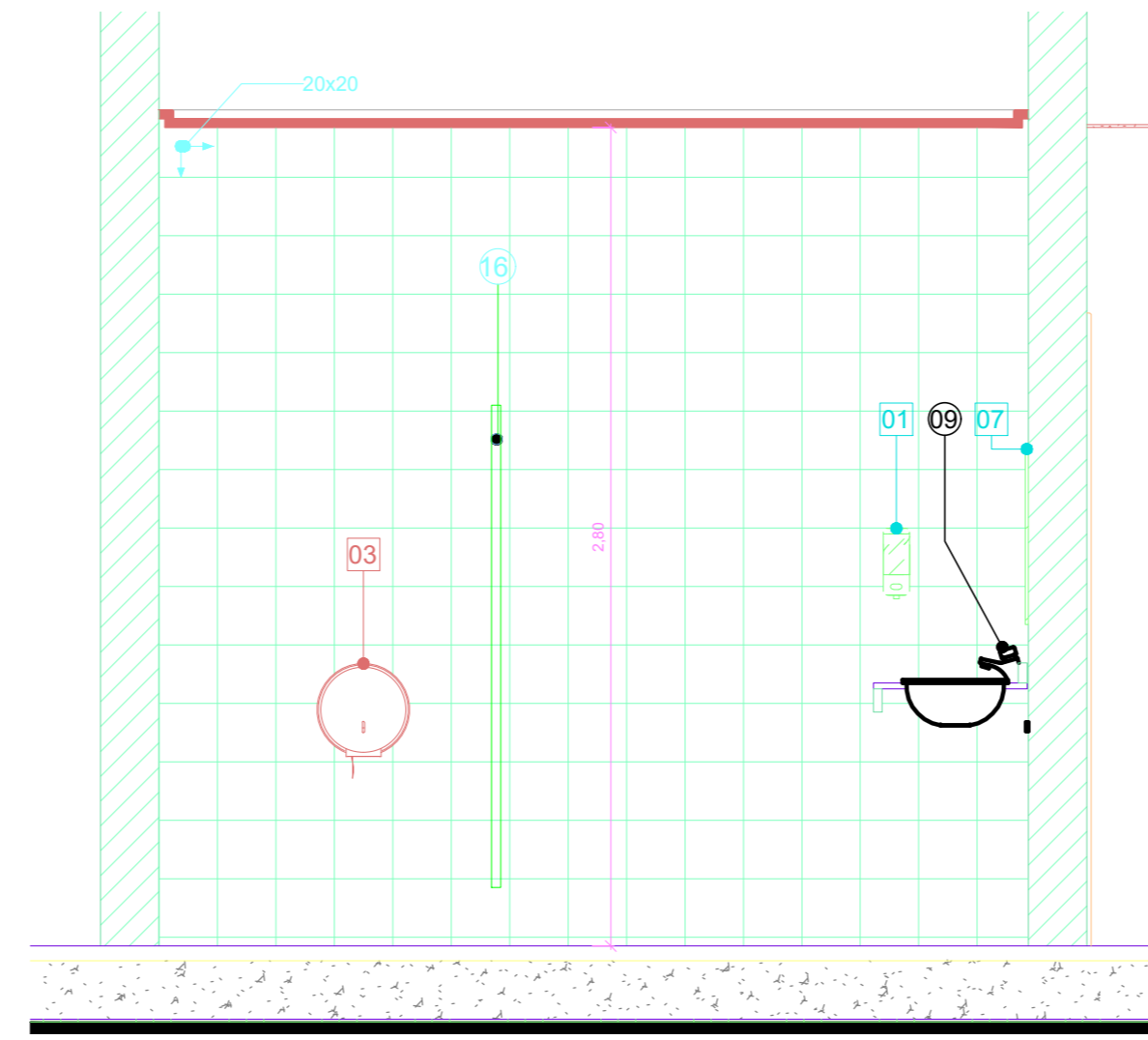
GOVERNO DO ESTADO DE SÃO PAULO Secretaria de Estado da Saúde		HOSPITAL METROPOLITANO DE CAMPINAS Av. Prefeito Forlis Lima nº 560 - Campinas - SP	
GRUPO TÉCNICO DE EDIFICAÇÕES		PROJETO EXECUTIVO DE ARQUITETURA	
Ar. Dr. Ennio Corvetti de Aguiar, nº188, 3º andar 594, Povoação - São José do Rio Preto - SP		Ar. Dra. Maria Cristina Gomes Jotten Ar. Camilo Chingotte	
TÍTULOS		INDICADA	
Nº 821		MAR/2026	
Nº 567_AR-PR-DT-AM-ROO-FOLHA_B21-ROO.DWG			



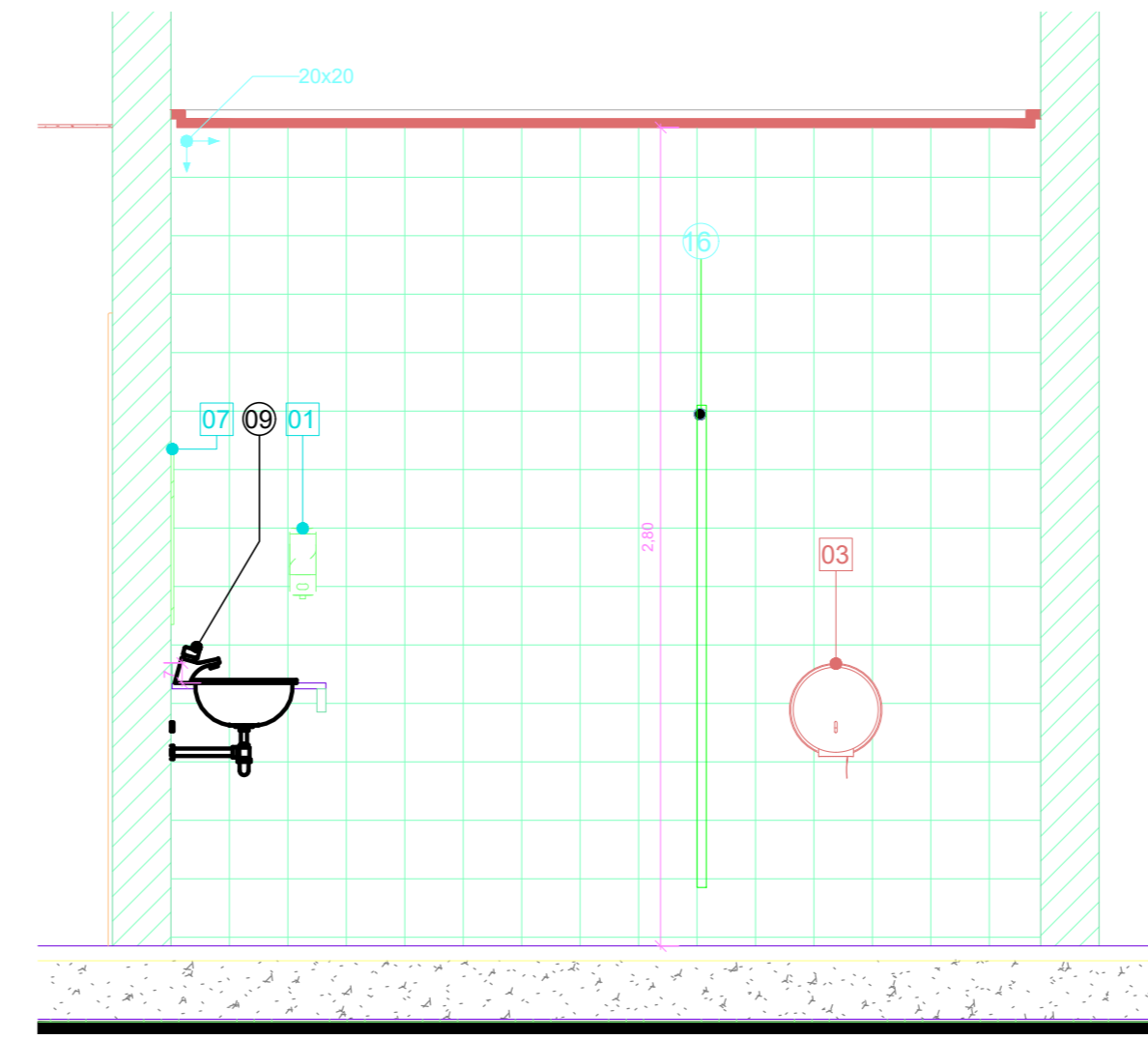
1 AM-37 SANITÁRIO
1:25



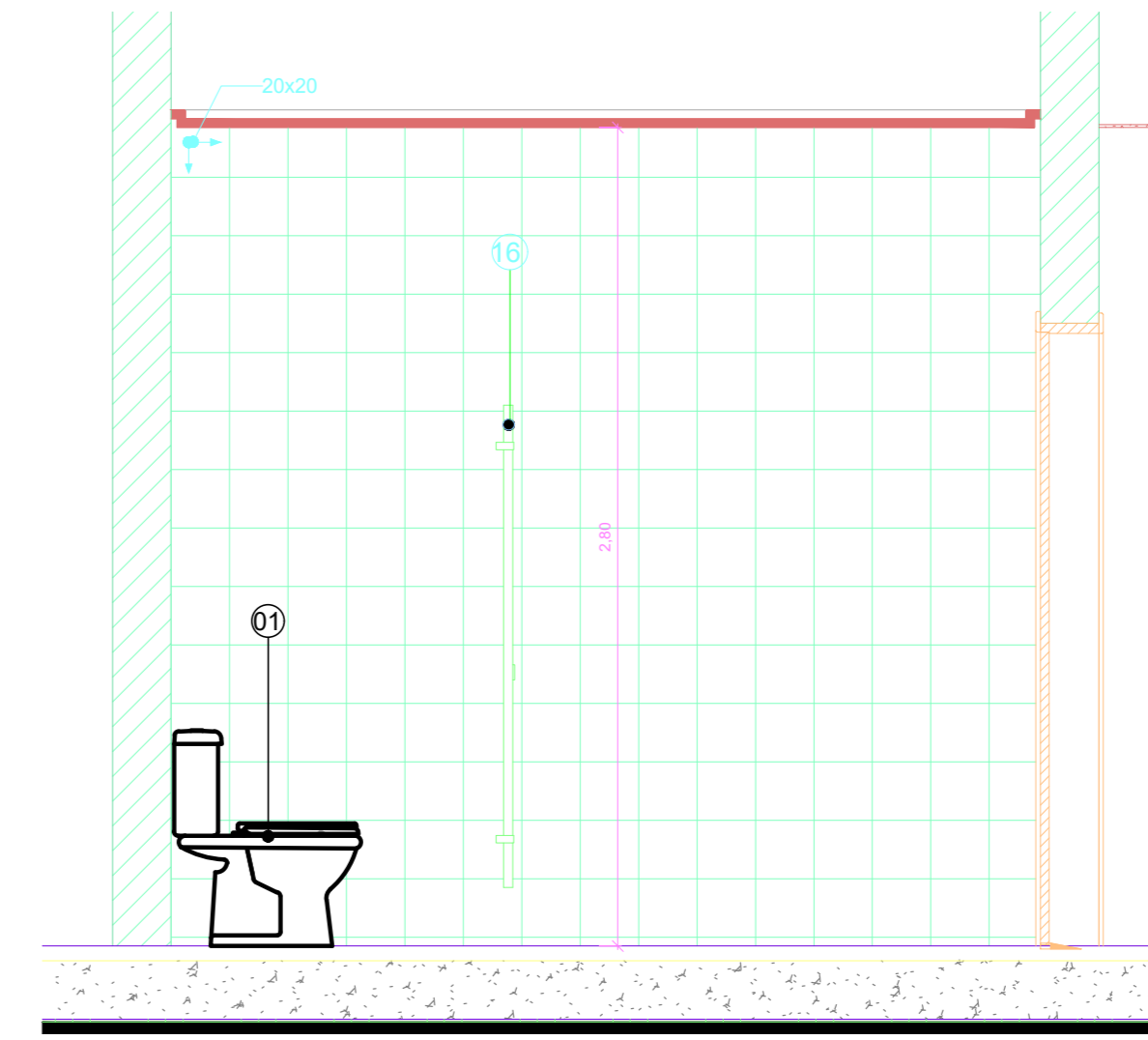
2 AM-37 VISTA 2
1:25



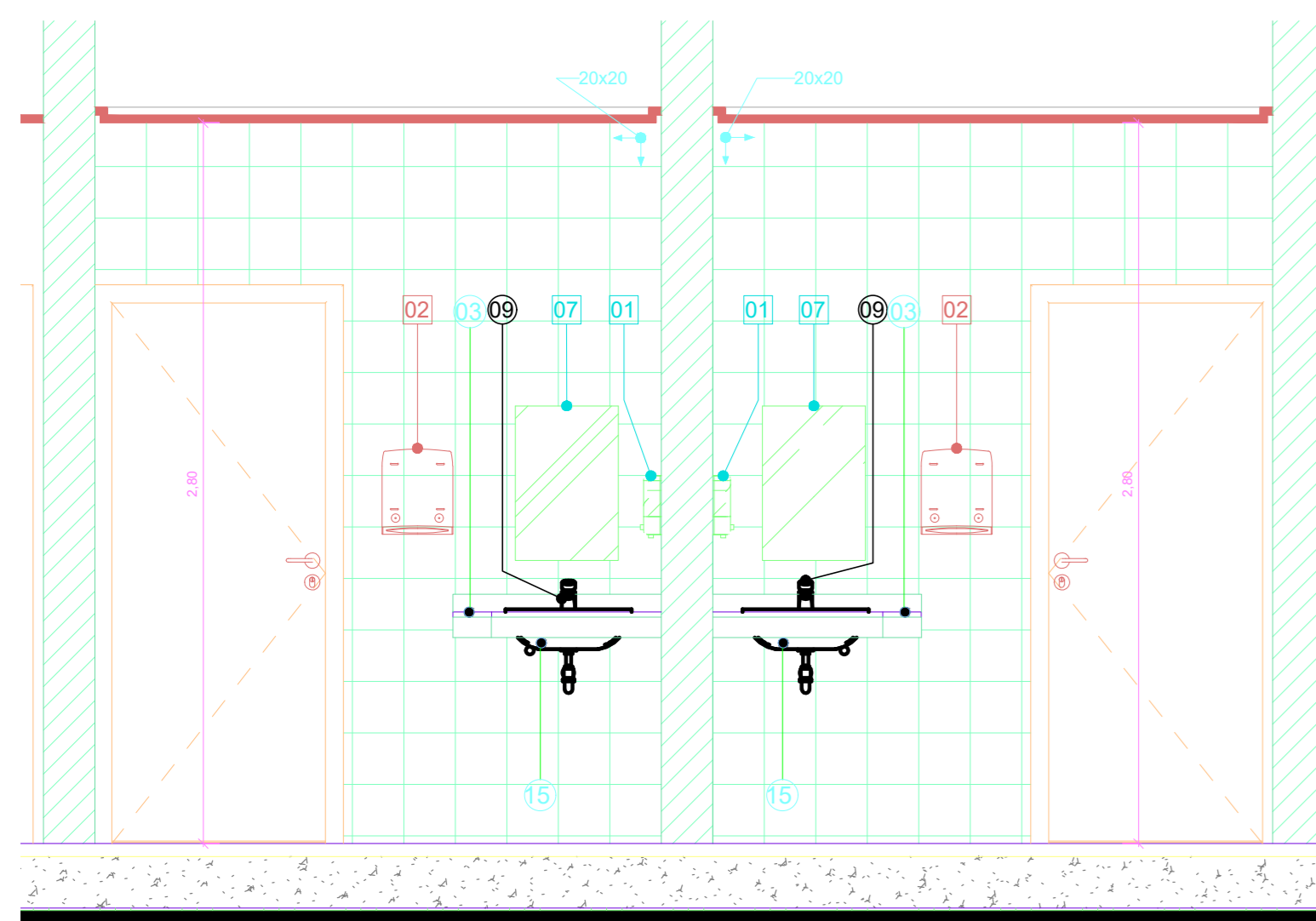
3 AM-37 VISTA 3
1:25



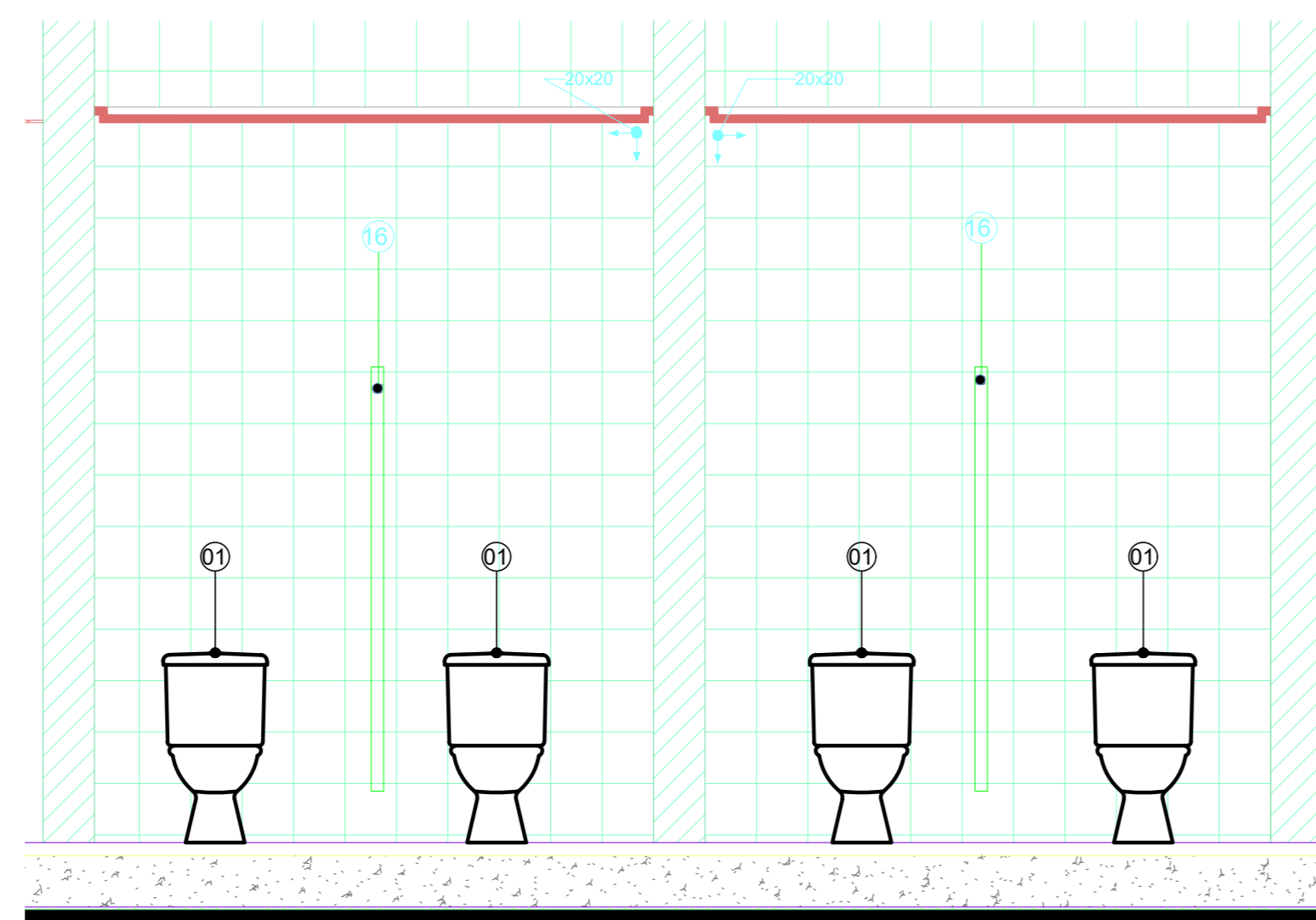
4 AM-37 VISTA 4
1:25



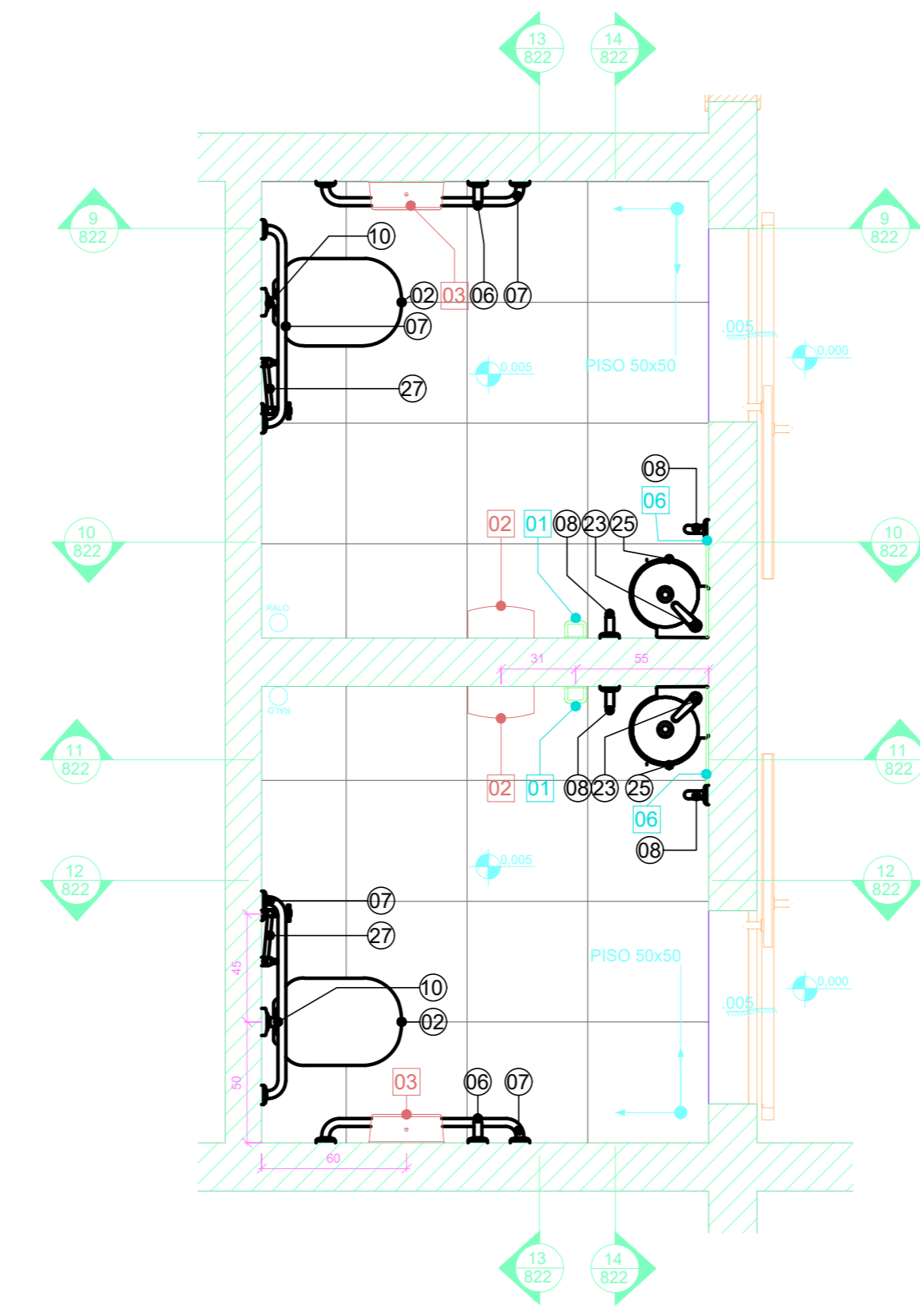
5 AM-37 VISTA 5
1:25



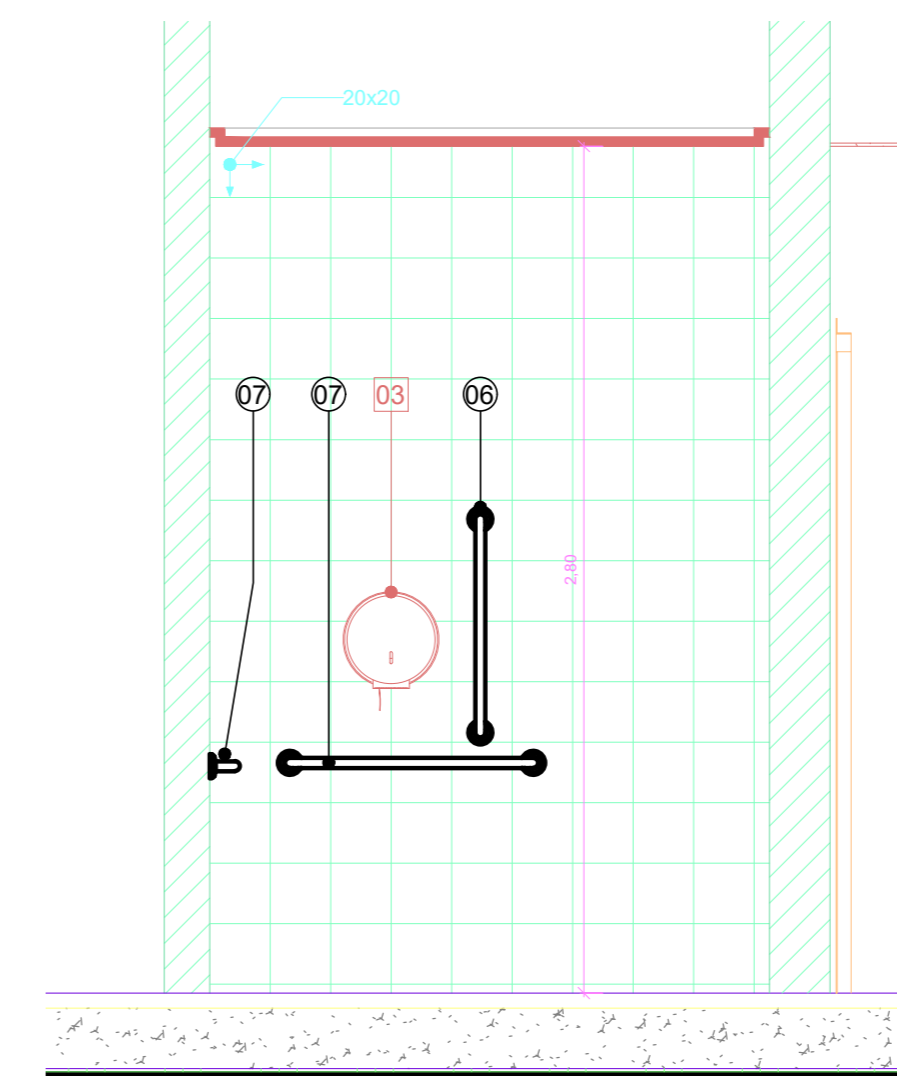
6 AM-37 VISTA 6
1:25



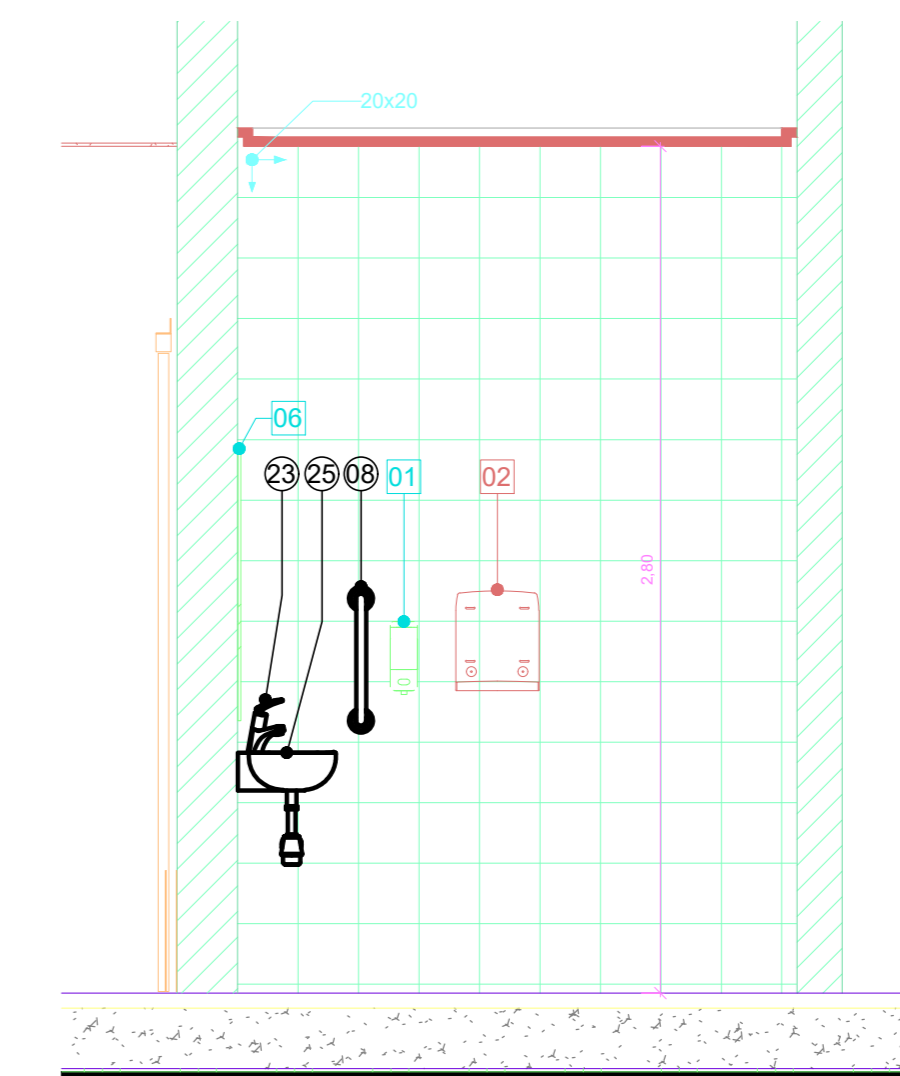
7 AM-37 VISTA 7
1:25



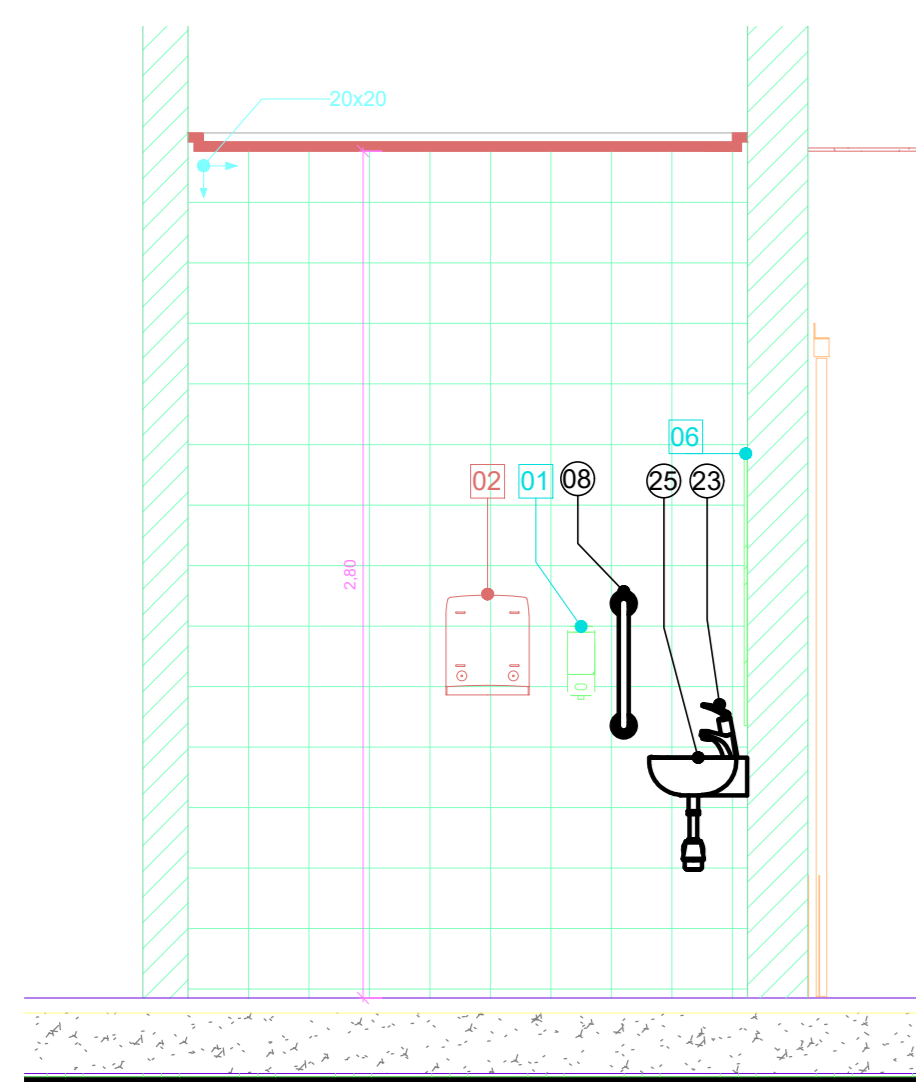
8 AM-38 SANITÁRIO
1:25



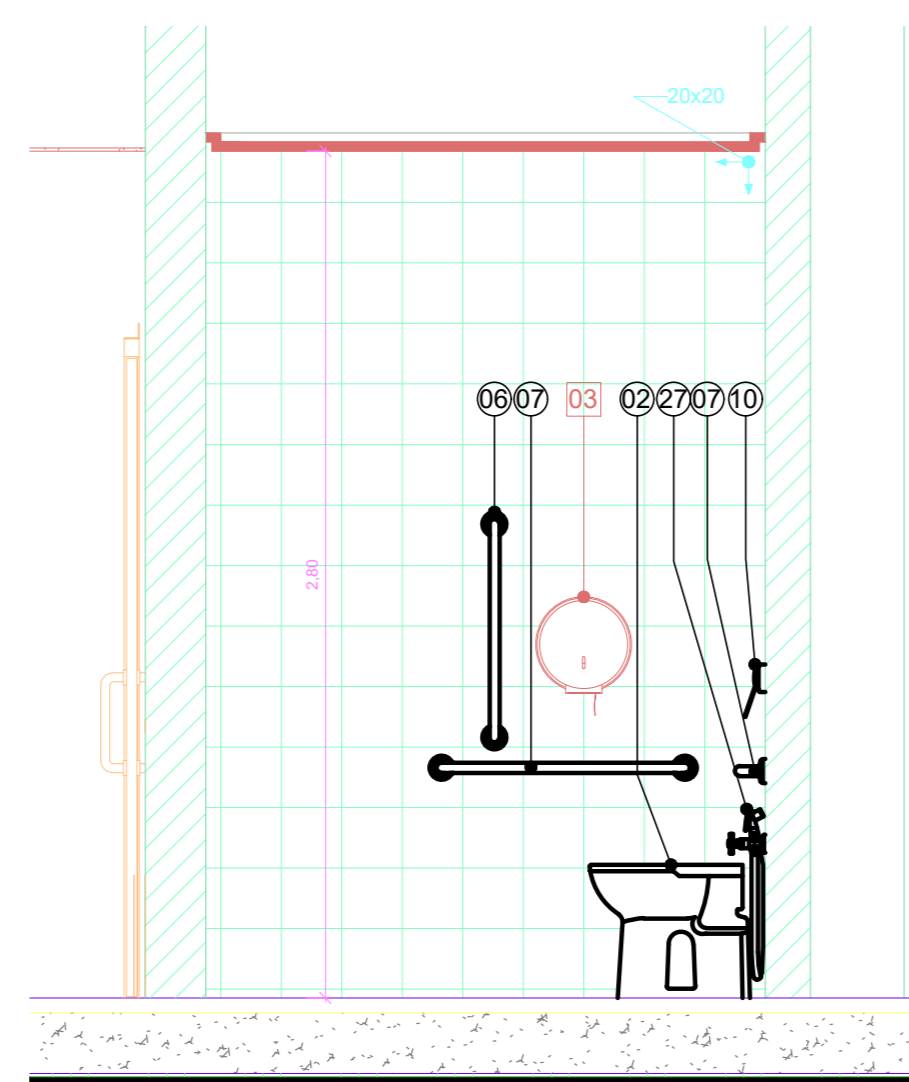
9 AM-38 VISTA 9
1:25



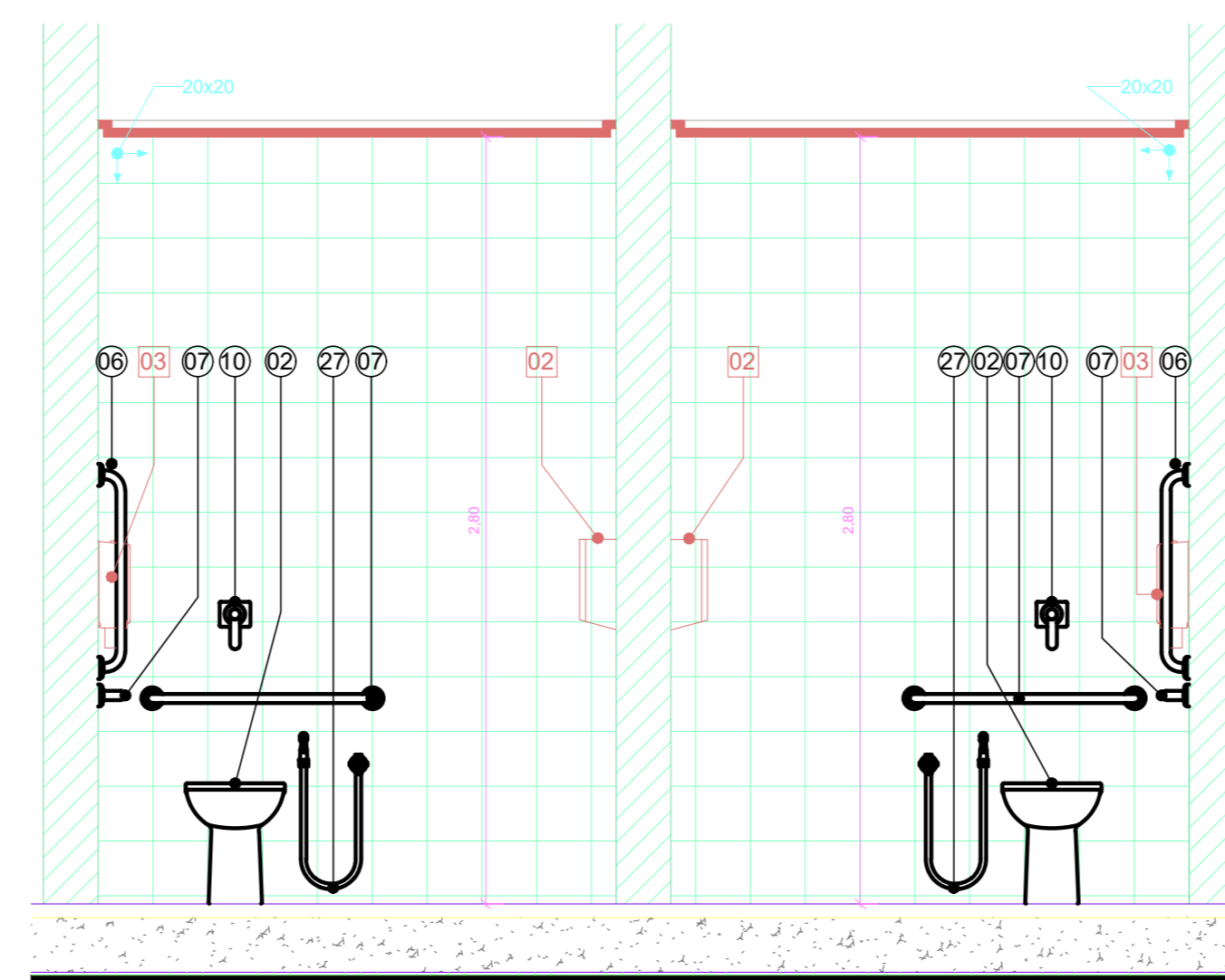
10 AM-38 VISTA 10
1:25



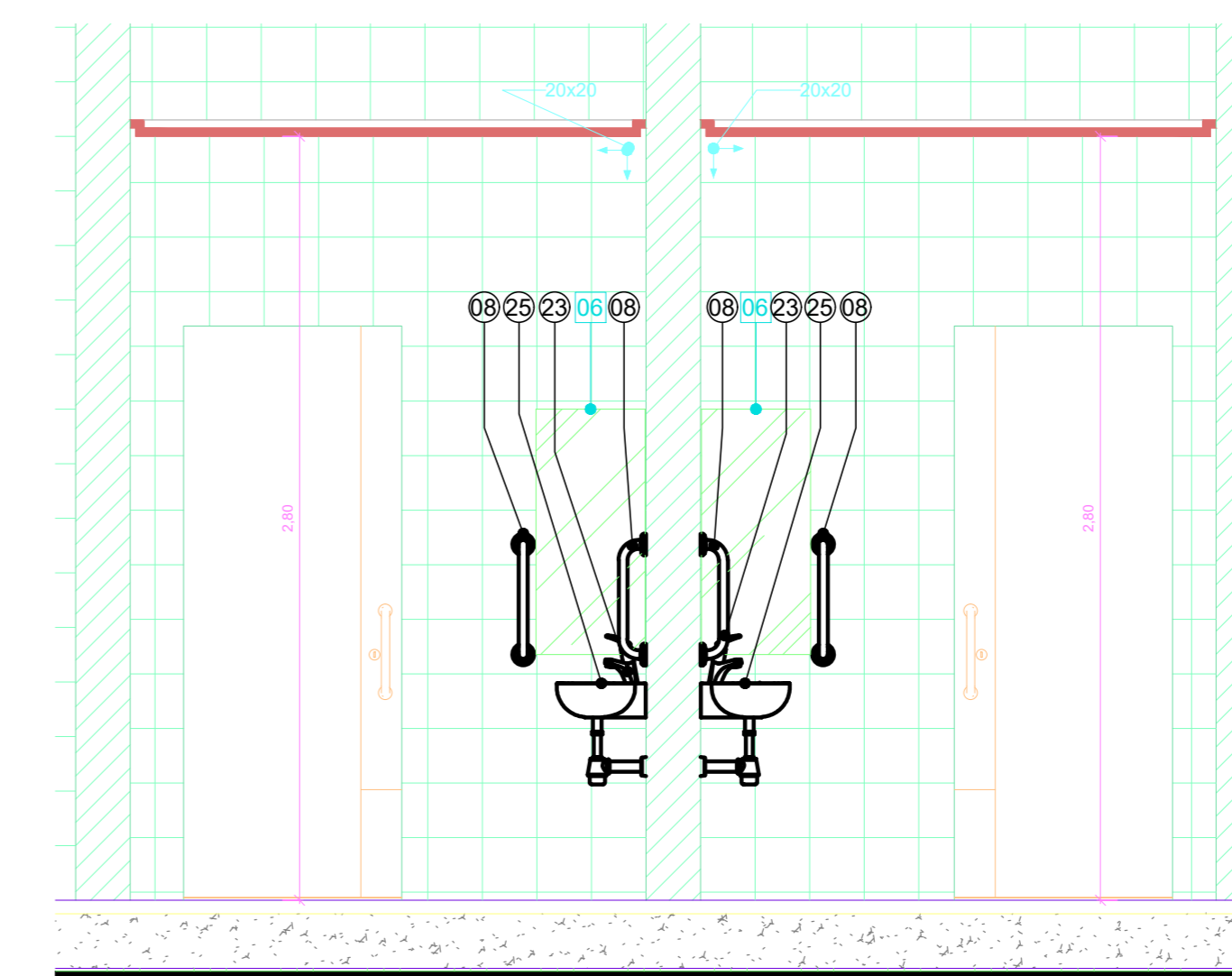
11 AM-38 VISTA 11
1:25



12 AM-38 VISTA 12
1:25



13 AM-38 VISTA 13
1:25



14 AM-38 VISTA 14
1:25

LEGENDA DE LOUÇAS E PEÇAS

- 01 BACIA CONVENCIONAL VOGUE PLUS P.5.17
- 02 BACIA CONVENCIONAL CONFORTO SEM ABERTURA FRONTAL VOGUE PLUS CONFORTO P.51.17 - DECA
- 03 BANCADA DE GRANITO
- 04 LAVATÓRIO VOGUE PLUS L.51.17 LAVATÓRIO CS.1.17 COLUNA SUSPensa PARA LAVATÓRIO - DECA
- 05 BARRA DE APOIO EM AÇO INOX 60 cm
- 06 BARRA DE APOIO EM AÇO INOX 70 cm
- 07 BARRA DE APOIO EM AÇO INOX 80 cm
- 08 BARRA DE APOIO EM AÇO INOX 40 cm
- 09 TORNEIRA DE MESA COM FECHAMENTO AUTOMÁTICO PARA LAVATÓRIO DECAMATIC ECO REF.1173.C - DECA
- 10 VÁLVULA DE AÇIONAMENTO DESCARGA SISTEMA MONTANA ECOLINE
- 11 CHUVEIRO COM DESVIADOR E DUCHA MANUAL ASPEN 1967.C - DECA
- 12 MISTURADOR PARA CHUVEIRO
- 13 SISTEMA MONTANA DE DESCARGA
- 14 CADEIRA ARTICULADA PARA BANHO CONFORTO REF. 2355 E BR - DECA
- 15 CUBA DE LOUÇA OVAL REF. L.59.17 - DECA
- 16 DIVISÓRIA EM GRANITO
- 17 SOLEIRA DE GRANITO
- 18 SÓCULO
- 19 BOX
- 20 MICTÓRIO COM SIFÃO INTEGRADO M.712 M.712.17 - DECA
- 21 VÁLVULA DE MICTÓRIO COM FECHAMENTO AUTOMÁTICO DECAMATIC 2570 C - DECA
- 22 CORDÃO DE GRANITO
- 23 TORNEIRA DE MESA COM FECHAMENTO AUTOMÁTICO PARA LAVATÓRIO DECAMATIC ECO 1173.C CONF - DECA
- 24 BARRA DE APOIO LATERAL ARTICULADA
- 25 LAVATÓRIO SUSPENSÃO MÁSTER DE CANTO COM MESA L.76.17 - DECA
- 26 MISTURADOR COM DUCHA HIGIÊNICA IZY 1894.C37 - DECA
- 27 DUCHA HIGIÊNICA COM REGISTRO DECA

LEGENDA DE ACESSÓRIOS

- 01 DISPENSER DE SABÃO LÍQUIDO
- 02 PORTA PAPEL TOALHA
- 03 PORTA PAPEL HIGIÊNICO
- 04 ARMÁRIO METÁLICO
- 05 ABERTURA NA BANCADA PARA LIXEIRA
- 06 ESPELHO PNE
- 07 ESPELHO SANITÁRIO
- 08 TROCADOR DE FRALDAS HORIZONTAL DE PAREDE RETRÁTIL CINZA

LEGENDA:

- INÍCIO DA COLOCAÇÃO PISO CERÂMICO
- INÍCIO DA COLOCAÇÃO REVESTIMENTO CERÂMICO

OBSERVAÇÕES GERAIS:

- * Todas as medidas em metros exceto onde indicado;
- * Antes de execução, conferir todas as medidas no local;
- * Não tomar medidas em escala na planta;
- * Toda interferência necessária em alvenaria existente deve ter as medidas confirmadas no local e confrontadas com as medidas fornecidas em projeto executivo podendo haver necessidade de ajustes;
- * Em caso de reformas, recuperar as áreas que sofreram danos causados pela intervenção. Principalmente pintura, pisos e jardins. Em cada caso, conferir o padrão existente no local;
- * Demais especificações em Memorial Descritivo de Arquitetura.

OBSERVAÇÕES:

AS COTAS DE EIXOS QUE NÃO ESTÃO NOS DETALHES ESPECÍFICOS ENCONTRAM-SE NA ÚLTIMA FOLHA DA SÉRIE DE DETALHAMENTOS DE ÁREAS MOLHADAS.

ATENÇÃO AS COTAS DOS DETALHES QUE CONDICIONAM OS EIXOS DAS PEÇAS HIDRÁULICAS E ACESSÓRIOS QUE ESTÃO NOS DETALHES GERAIS DE ÁREAS MOLHADAS.

OS DETALHES QUE NÃO SE ENCONTRAM NA SÉRIE DE DETALHAMENTOS DE ÁREAS MOLHADAS, COMO AS TROCAS DE PISO E DIVISÓRIAS ENCONTRAM-SE EM OUTRAS FOLHAS DE DETALHES COMPLEMENTARES.

NOTAS

1. CONFERIR MEDIDAS NO LOCAL
2. MEDIDAS EM METRO, EXCETO ONDE INDICADO.
3. AS ALVENARIAS SERÃO COTADAS NO OSSO.
- 4.
- 5.
- 6.
- 7.
- 8.
- 9.
- 10.
- 11.

GOVERNO DO ESTADO DE SÃO PAULO
Secretaria de Estado da Saúde

HOSPITAL METROPOLITANO DE CAMPINAS
Av. Prefeito Foris Lima nº. 560 - Campinas - SP

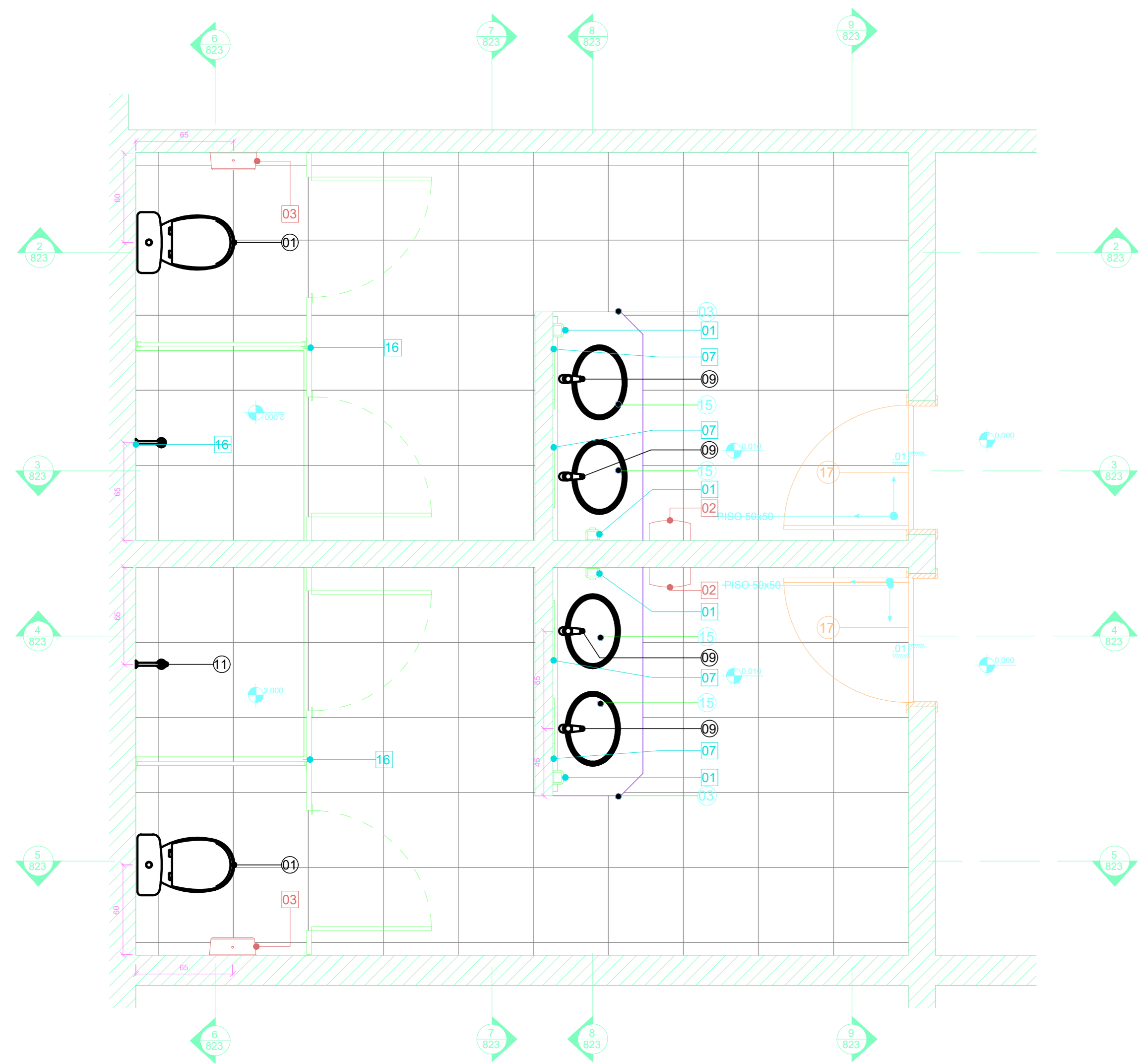
GRUPO TÉCNICO DE EDIFICAÇÕES
AM37 / AM38

PROJETO EXECUTIVO DE ARQUITETURA

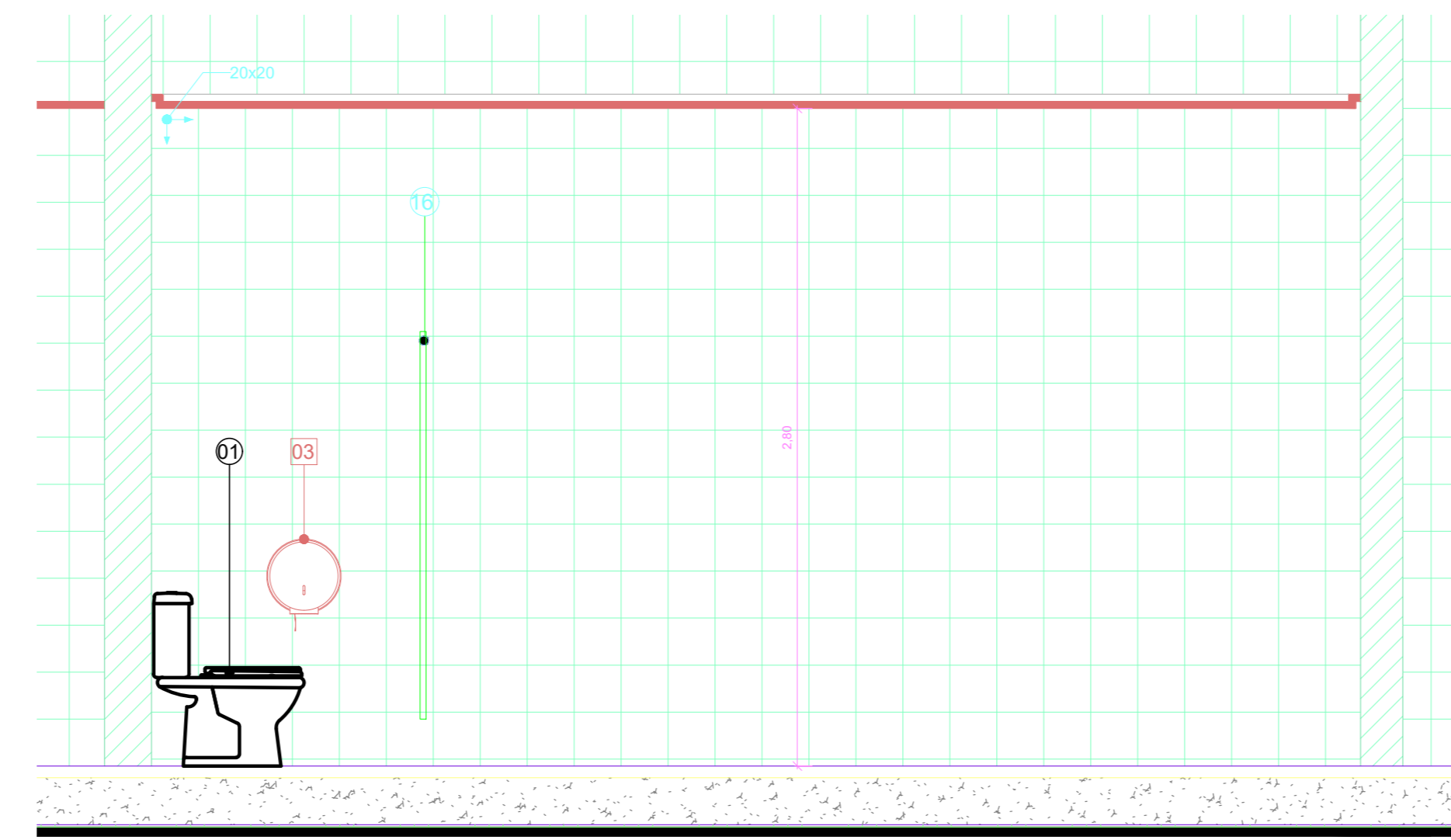
Av. Dr. Enes Cavatto de Aguiar, nº.188, 3º andar
01306-8600 - São Paulo-SP - Cep: 04643-2000
Tel: (11)3066-8660 Fax: (11)3066-8482

Arq. MARIA CRISTINA GOMES JOTTEN
Arq. CÂMLIO CHINIBOTE

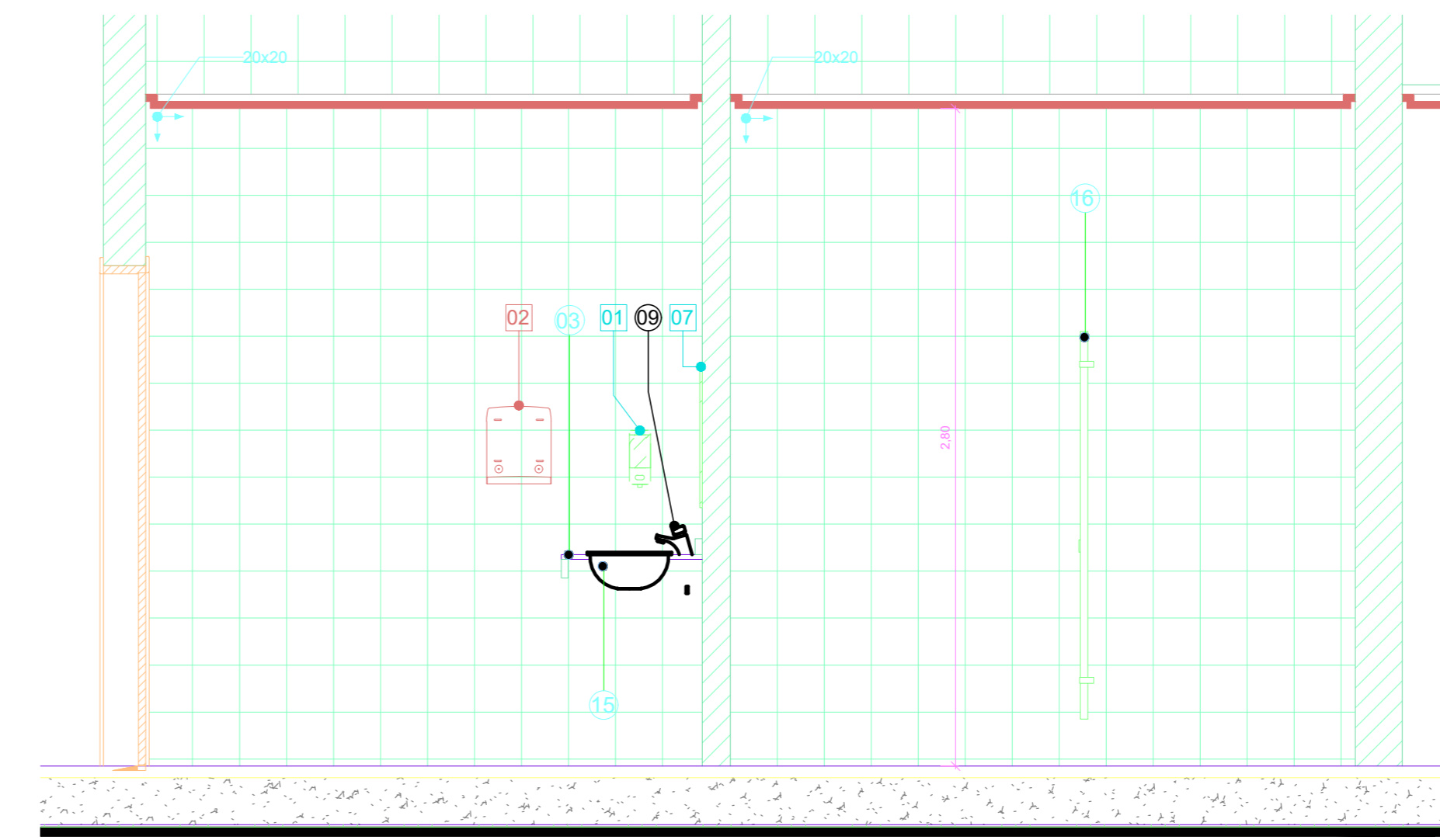
822
04R/2026
267_AR-PR-DT-AM-ROO-FOLHA_B22-ROO.DWG



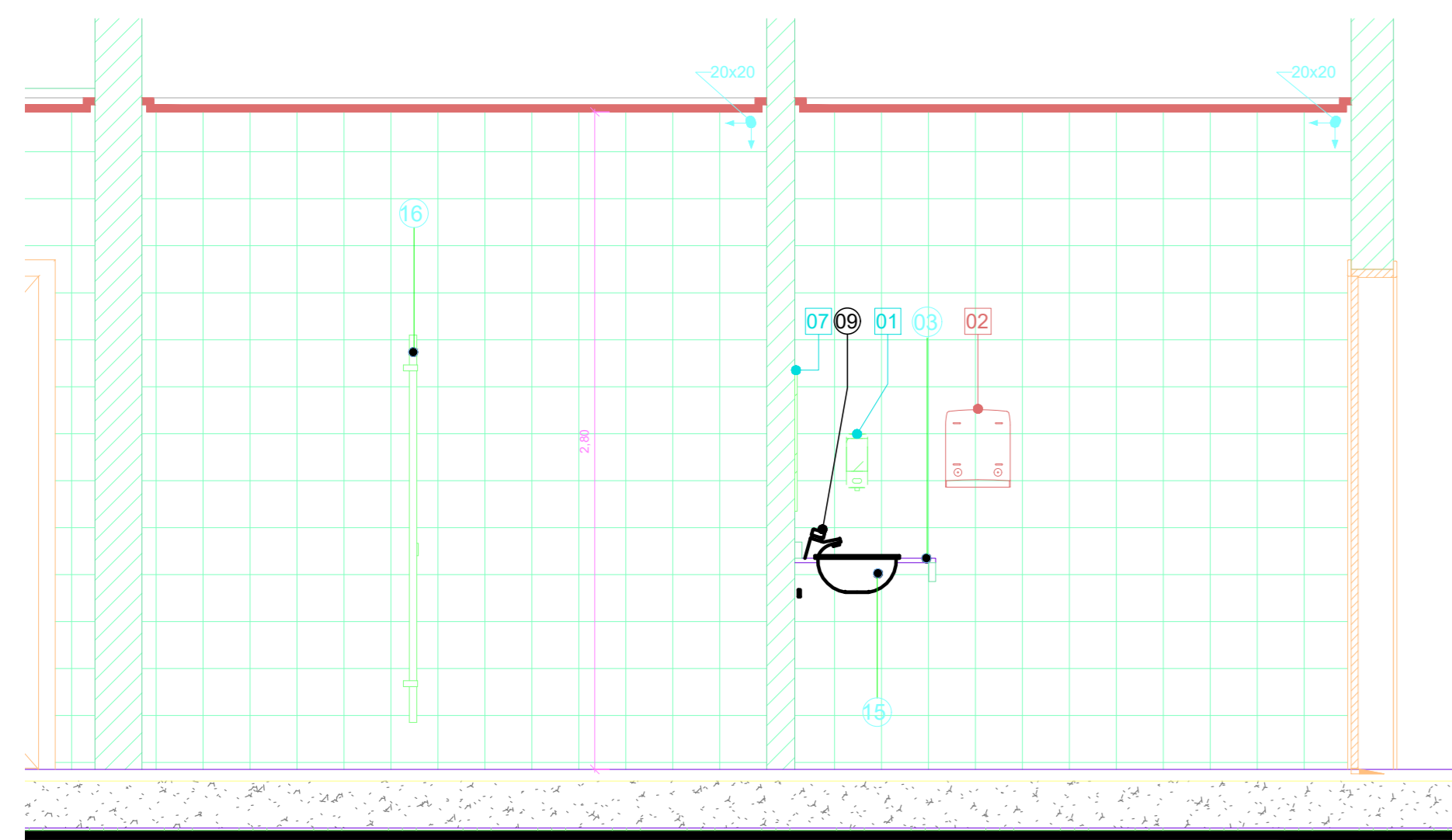
1 AM-39 SANITÁRIO
1 : 25



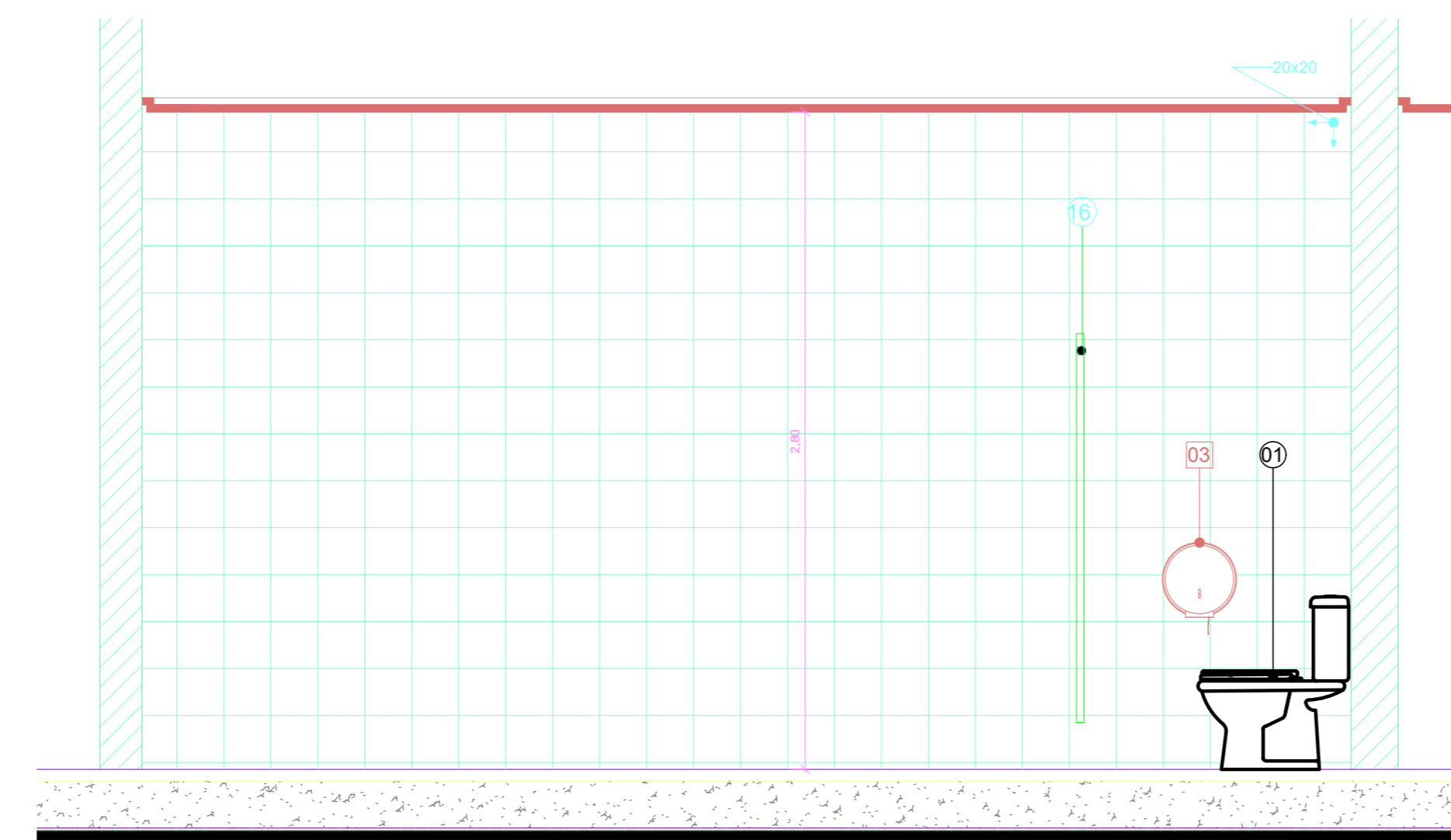
2 AM-39 VISTA 2
1 : 25



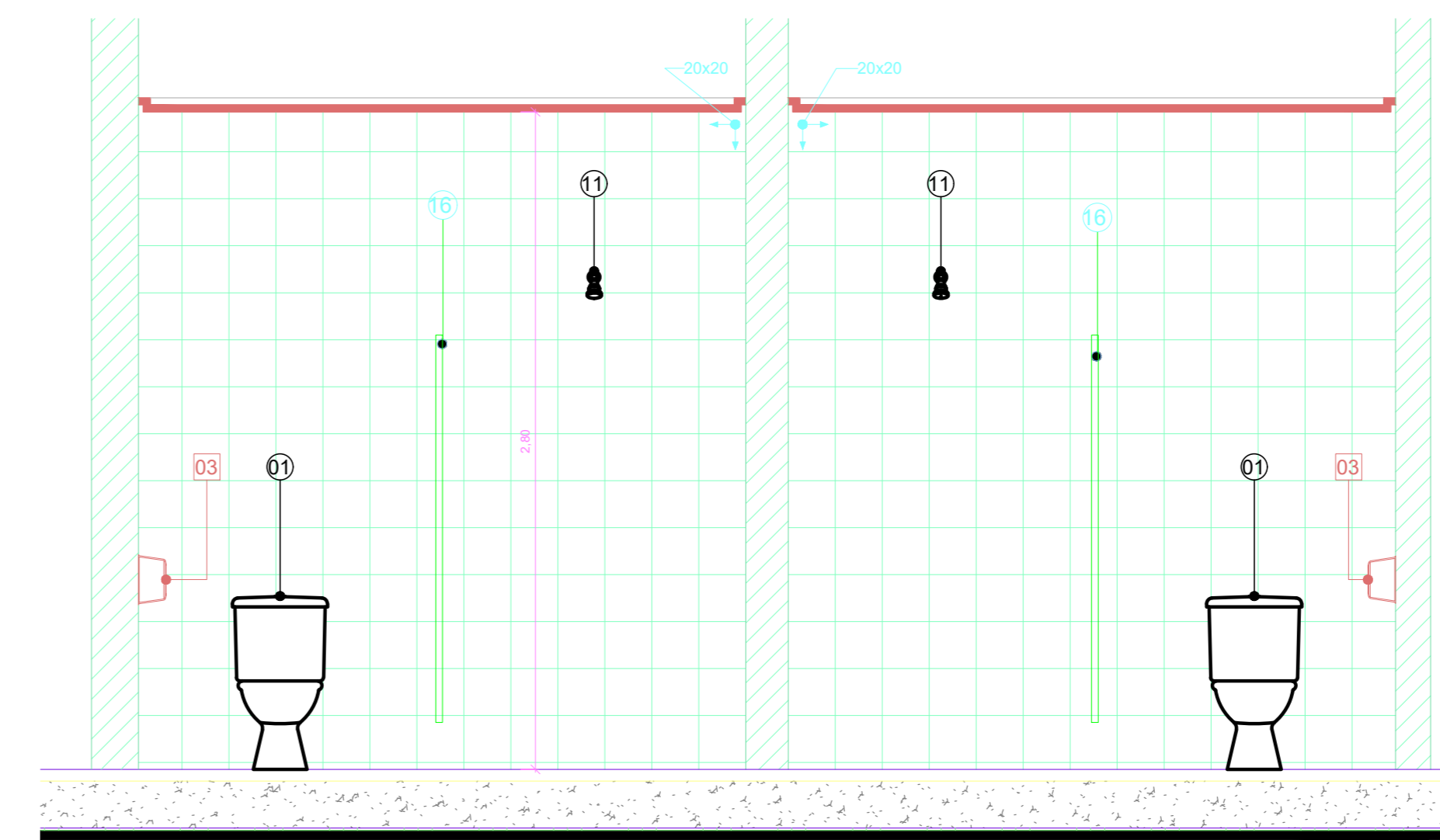
3 AM-39 VISTA 3
1 : 25



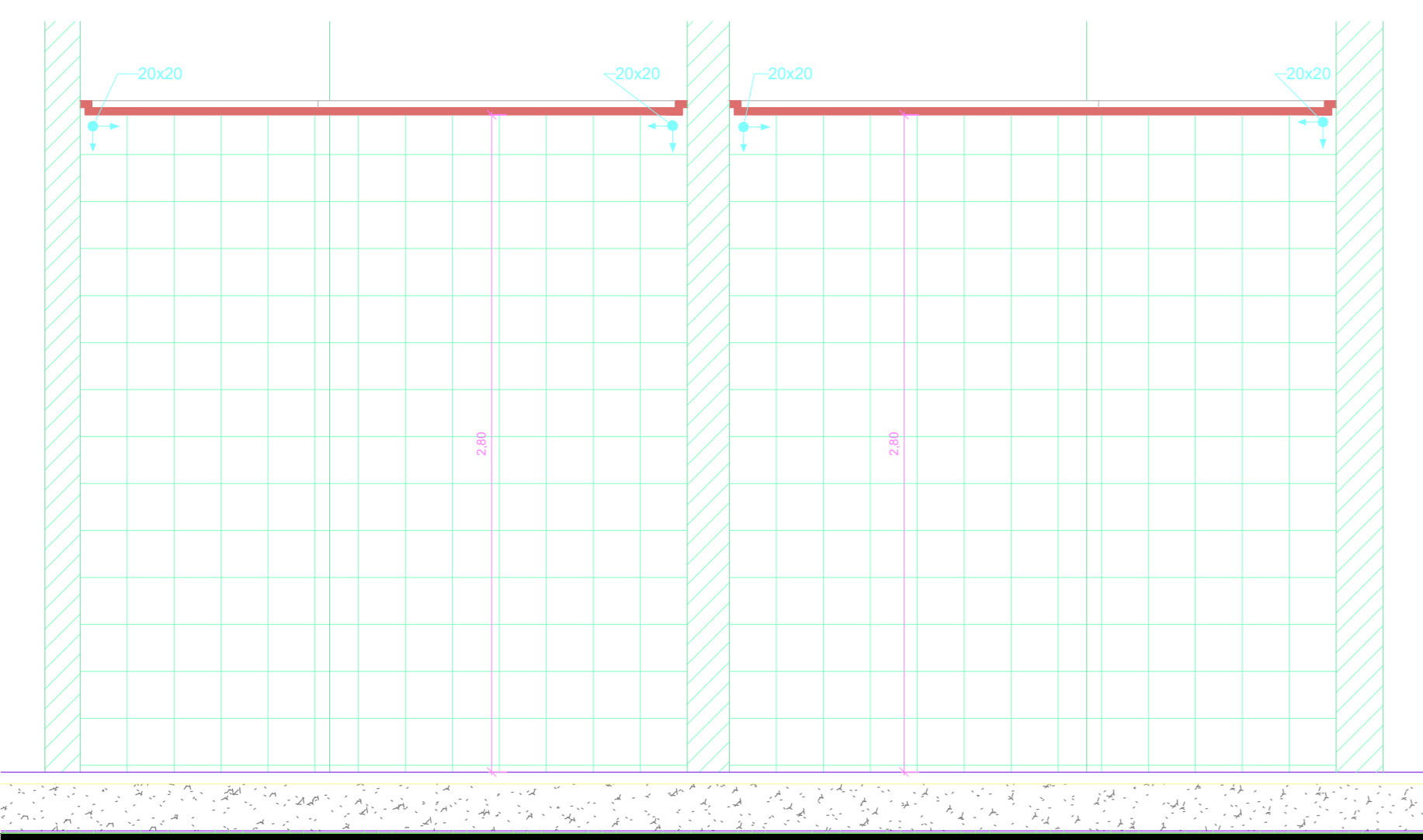
4 AM-39 VISTA 4
1 : 25



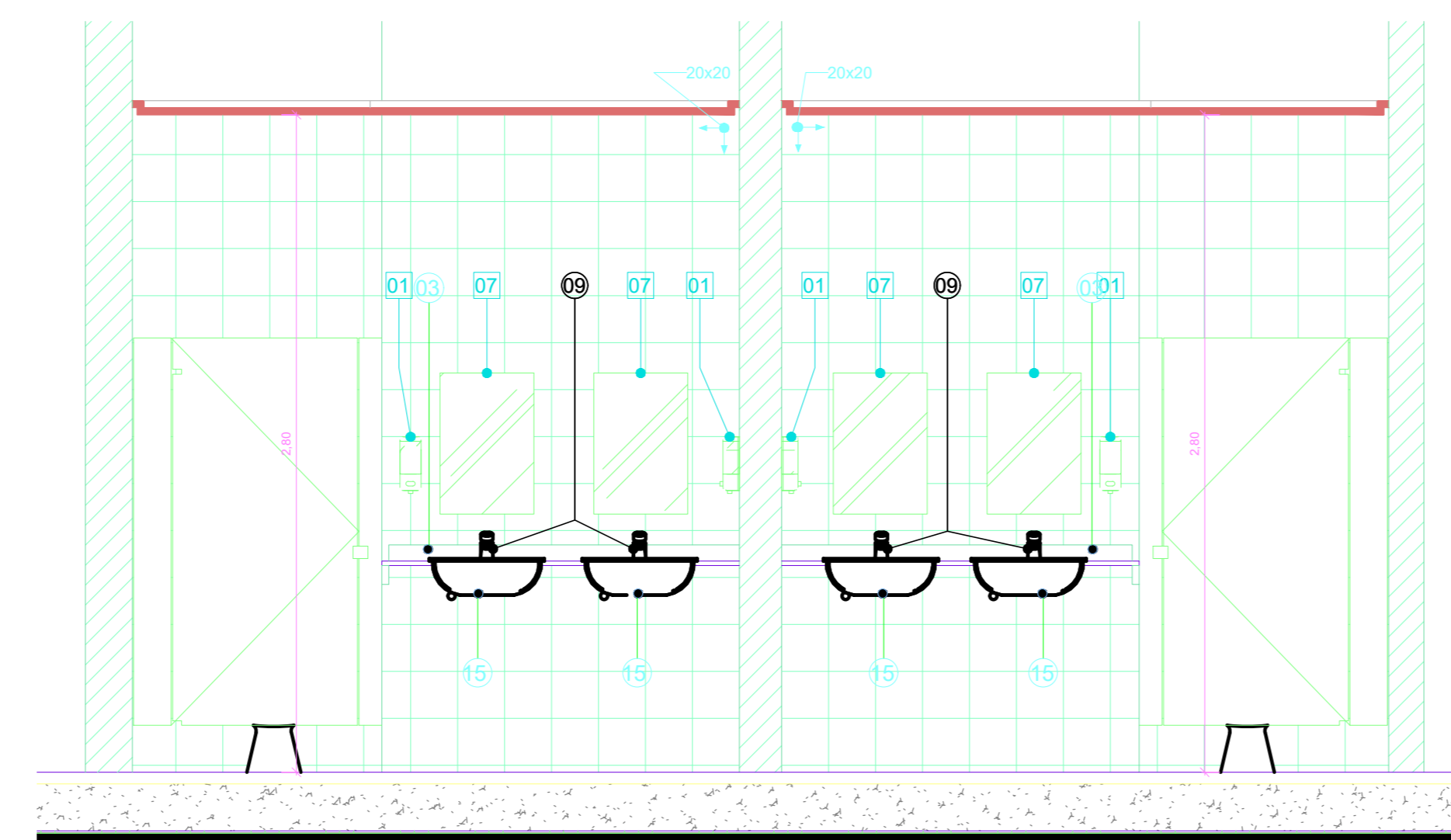
5 AM-39 VISTA 5
1 : 25



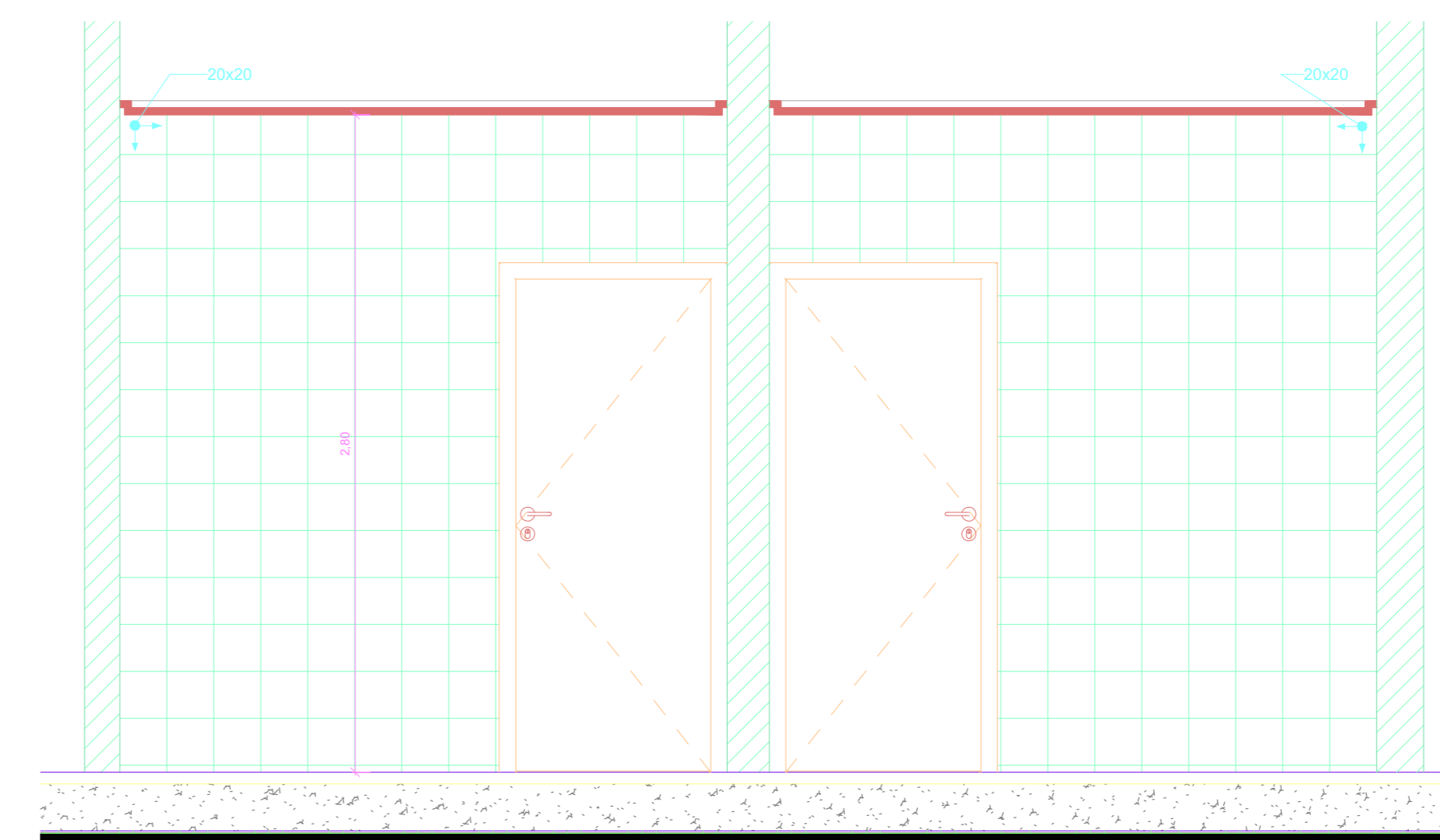
6 AM-39 VISTA 6
1 : 25



7 AM-39 VISTA 7
1 : 25



8 AM-39 VISTA 8
1 : 25



9 AM-39 VISTA 9
1 : 25

LEGENDA DE LOUÇAS E PEÇAS

- 01 BACIA CONVENCIONAL VOGUE PLUS P.5.17
- 02 BACIA CONVENCIONAL CONFORTO SEM ABERTURA FRONTAL VOGUE PLUS CONFORTO P.51.17 - DECA
- 03 BANCADA DE GRANITO
- 04 LAVATÓRIO VOGUE PLUS L.51.17 LAVATÓRIO CS.1.17 COLUNA SUSPensa PARA LAVATÓRIO - DECA
- 05 BARRA DE APOIO EM AÇO INOX 60 cm
- 06 BARRA DE APOIO EM AÇO INOX 70 cm
- 07 BARRA DE APOIO EM AÇO INOX 80 cm
- 08 BARRA DE APOIO EM AÇO INOX 40 cm
- 09 TORNEIRA DE MESA COM FECHAMENTO AUTOMÁTICO PARA LAVATÓRIO DECAMATIC ECO REF.1173.C - DECA
- 10 VÁLVULA DE ACIONAMENTO DESCARGA SISTEMA MONTANA ECOLINE
- 11 CHUVEIRO COM DESVIADOR E DUCHA MANUAL ASPEN 1987.C - DECA
- 12 MISTURADOR PARA CHUVEIRO
- 13 SISTEMA MONTANA DE DESCARGA
- 14 CADEIRA ARTICULADA PARA BANHO CONFORTO REF. 2355.E.BR - DECA
- 15 CUBA DE LOUÇA OVAL REF. L.59.17 - DECA
- 16 DIVISÓRIA EM GRANITO
- 17 SOLEIRA DE GRANITO
- 18 SÓCULO
- 19 BOX
- 20 MICTÓRIO COM SIFÃO INTEGRADO M.712 M.712.17 - DECA
- 21 VÁLVULA DE MICTÓRIO COM FECHAMENTO AUTOMÁTICO DECAMATIC 2570.C - DECA
- 22 CORDÃO DE GRANITO
- 23 TORNEIRA DE MESA COM FECHAMENTO AUTOMÁTICO PARA LAVATÓRIO DECAMATIC ECO 1173.C.CONF - DECA
- 24 BARRA DE APOIO LATERAL ARTICULADA
- 25 LAVATÓRIO SUSPENSO MASTER DE CANTO COM MESA L.76.17 - DECA
- 26 MISTURADOR COM DUCHA HIGIÊNICA IZY 1894.C37 - DECA
- 27 DUCHA HIGIÊNICA COM REGISTRO DECA

LEGENDA DE ACESSÓRIOS

- 01 DISPENSER DE SABÃO LÍQUIDO
- 02 PORTA PAPEL TOALHA
- 03 PORTA PAPEL HIGIÊNICO
- 04 ARMÁRIO METÁLICO
- 05 ABERTURA NA BANCADA PARA LIXEIRA
- 06 ESPELHO PNE
- 07 ESPELHO SANITÁRIO
- 08 TROCADOR DE FRALDAS HORIZONTAL DE PAREDE RETRÁTIL CINZA

LEGENDA:

- INÍCIO DA COLOCAÇÃO PISO CERÂMICO
- INÍCIO DA COLOCAÇÃO REVESTIMENTO CERÂMICO

OBSERVAÇÕES GERAIS:

- * Todas as medidas em metros exceto onde indicado;
- * Antes da execução, conferir todas as medidas no local;
- * Não tomar medidas em escala na planta;
- * Toda interferência necessária em alvenaria existente deve ter as medidas confirmadas no local e confrontadas com as medidas fornecidas em projeto executivo podendo haver necessidade de ajustes;
- * Em caso de reformas, recuperar as áreas que sofreram danos causados pela intervenção. Principalmente pintura, pisos e jardins. Em cada caso, conferir o padrão existente no local;
- * Demais especificações em Memorial Descritivo de Arquitetura.

OBSERVAÇÕES:

AS COTAS DE EIXOS QUE NÃO ESTÃO NOS DETALHES ESPECÍFICOS ENCONTRAM-SE NA ÚLTIMA FOLHA DA SÉRIE DE DETALHAMENTOS DE ÁREAS MOLHADAS.

ATENÇÃO AS COTAS DOS DETALHES QUE CONDICIONAM OS EIXOS DAS PEÇAS HIDRÁULICAS E ACESSÓRIOS QUE ESTÃO NOS DETALHES GERAIS DE ÁREAS MOLHADAS.

OS DETALHES QUE NÃO SE ENCONTRAM NA SÉRIE DE DETALHAMENTOS DE ÁREAS MOLHADAS, COMO AS TROCAS DE PISO E DIVISÓRIAS ENCONTRAM-SE EM OUTRAS FOLHAS DE DETALHES COMPLEMENTARES.

NOTAS

1. CONFERIR MEDIDAS NO LOCAL
2. MEDIDAS EM METRO, EXCETO ONDE INDICADO.
3. AS ALVENARIAS SERÃO COTADAS NO OSSO.
- 4.
- 5.
- 6.
- 7.
- 8.
- 9.
- 10.
- 11.

<p>GOVERNO DO ESTADO DE SÃO PAULO Secretaria de Estado da Saúde</p> <p>GRUPO TÉCNICO DE EDIFICAÇÕES</p> <p>Av. Dr. Enéas de Castro da Silva, nº 188, 3º andar 200 Paulista - SP - Cep: 04245-000 Tel. (11)3066 8600 Fax (11)3066 8482</p> <p>PROJETO EXECUTIVO DE ARQUITETURA</p> <p>823</p> <p>DATA: 04/8/2026</p> <p>ARQUITETA: M^{CS} MARIA CRISTINA DOMES JOITEN ARQUITETO: DR. CÂMLLO CHINGOTTI</p>	<p>HOSPITAL METROPOLITANO DE CAMPINAS Av. Prefeito Faria Lima nº. 560 - Campinas - SP</p> <p>AMPLIAÇÃO ÁREAS MOLHADAS AM39</p> <p>PROJETO EXECUTIVO DE ARQUITETURA</p> <p>H=</p> <p>823</p> <p>INDICADA</p> <p>07-AR-PR-DT-AM-ROO-FOLHA_823-ROO.DWG</p>
---	--

REV.	EMISSÃO INICIAL	RESPONSÁVEL	DATA
0	DESCRIÇÃO		