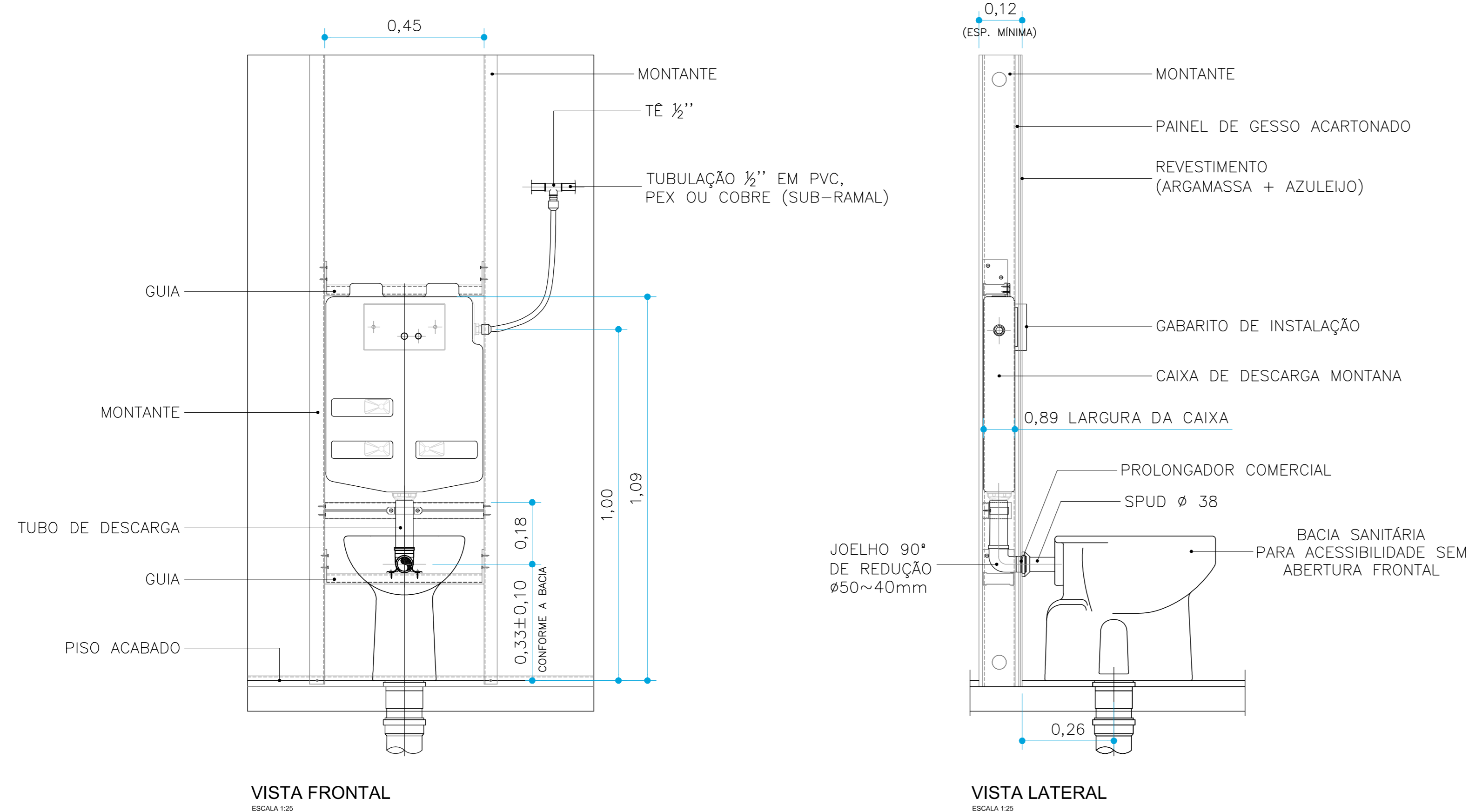
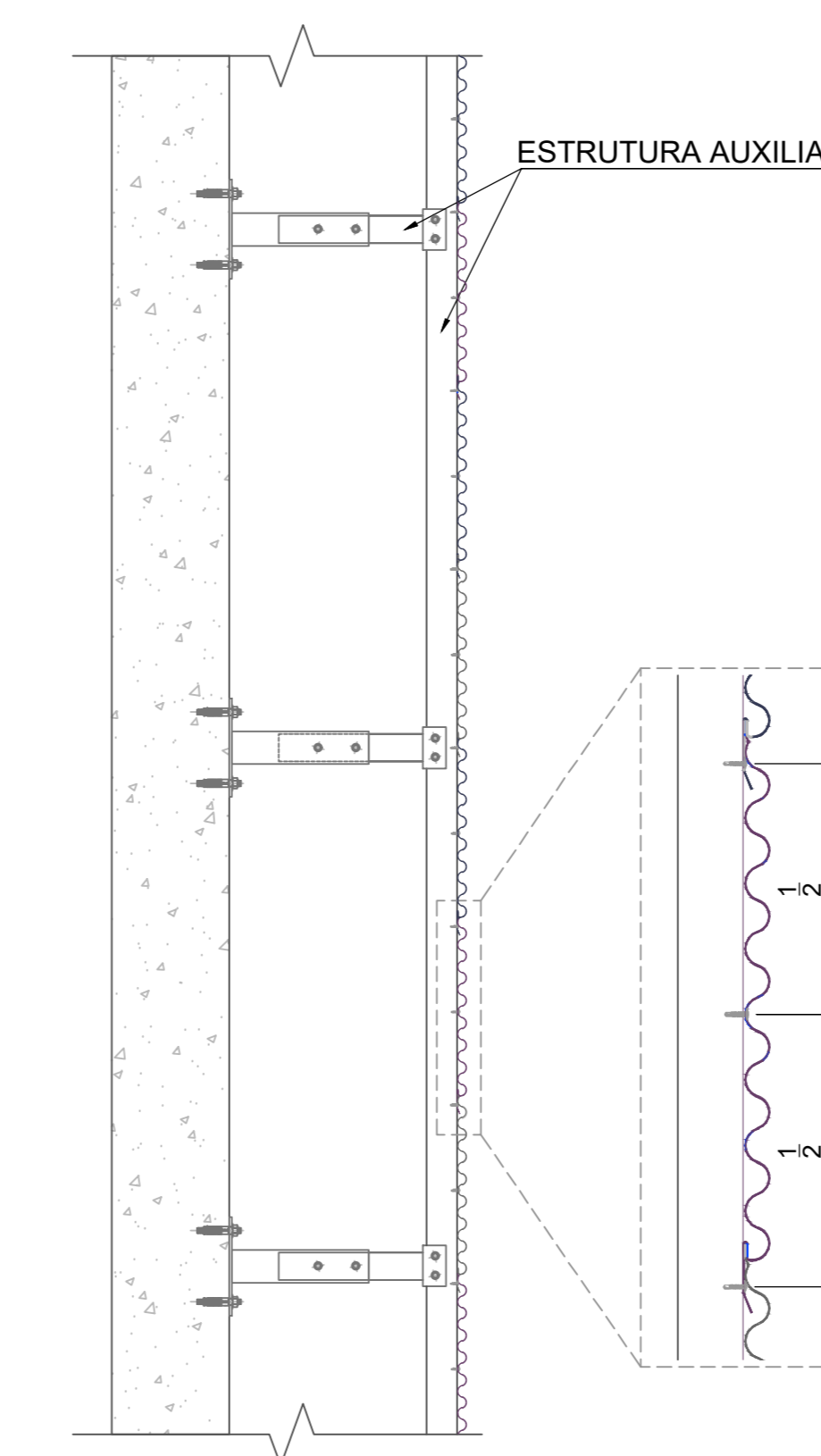


**DETALHE GENÉRICO PARA INSTALAÇÃO DE CAIXA DE DESCARGA TIPO MONTANA PARA BANHEIRO PNE**

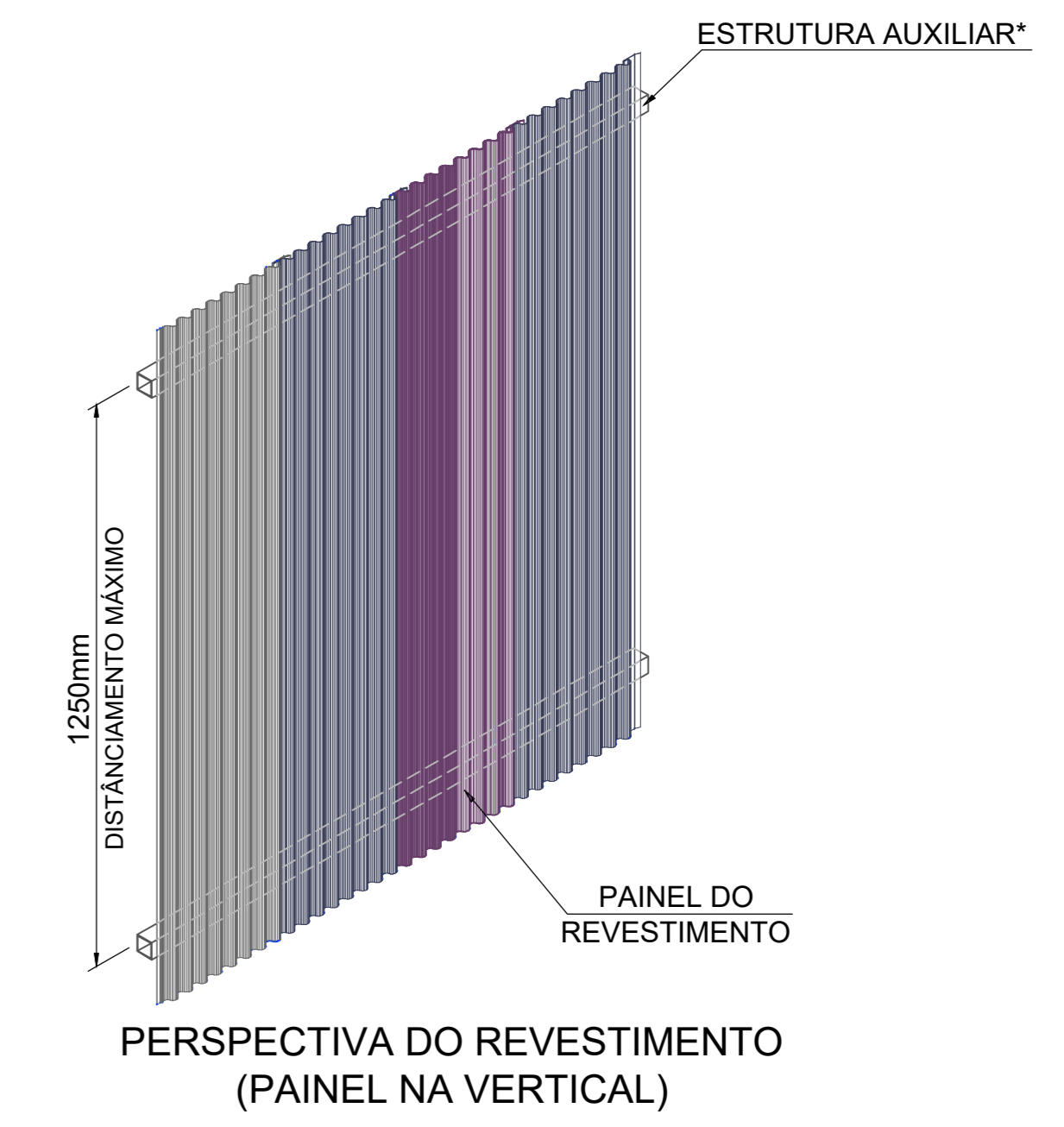


– CAIXA DE DESCARGA PARA PORTADORES DE NECESSIDADES ESPECIAIS, COM ACIONAMENTO DE DUPLO FLUXO (3 E 6 LITROS), PARA EMBUTIMENTO EM STEEL FRAME OU PAREDE DRYWALL.

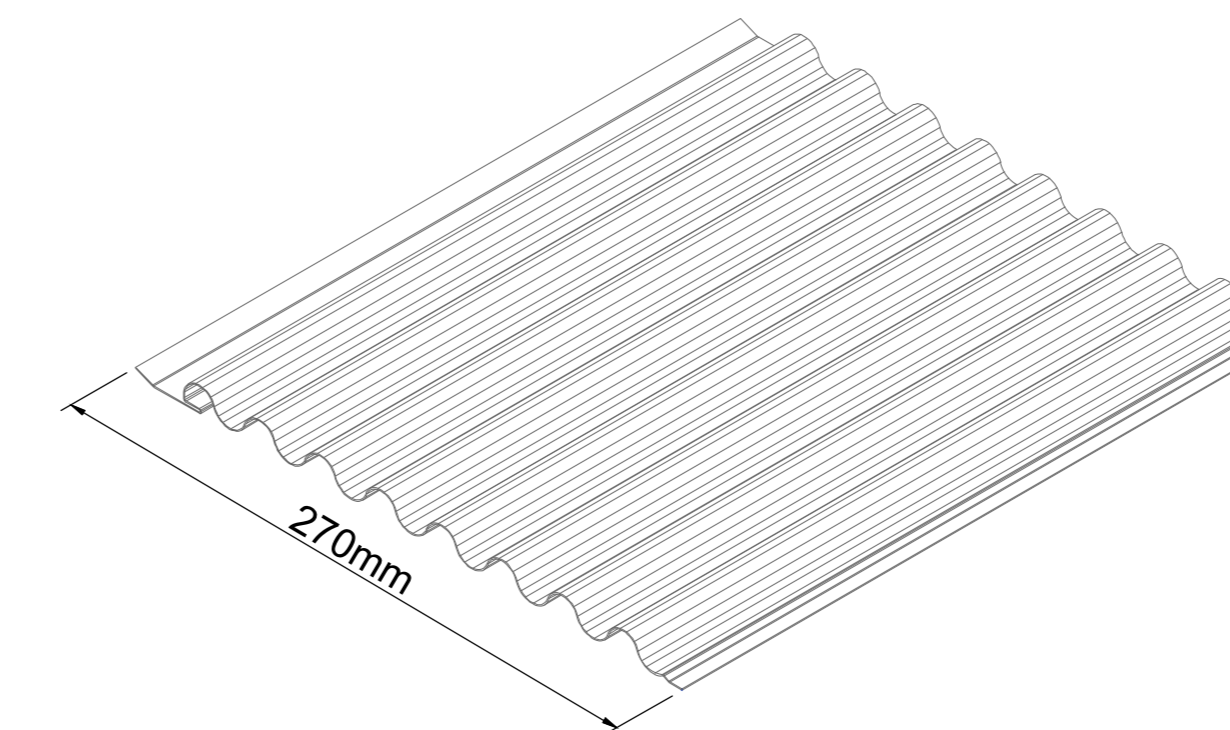
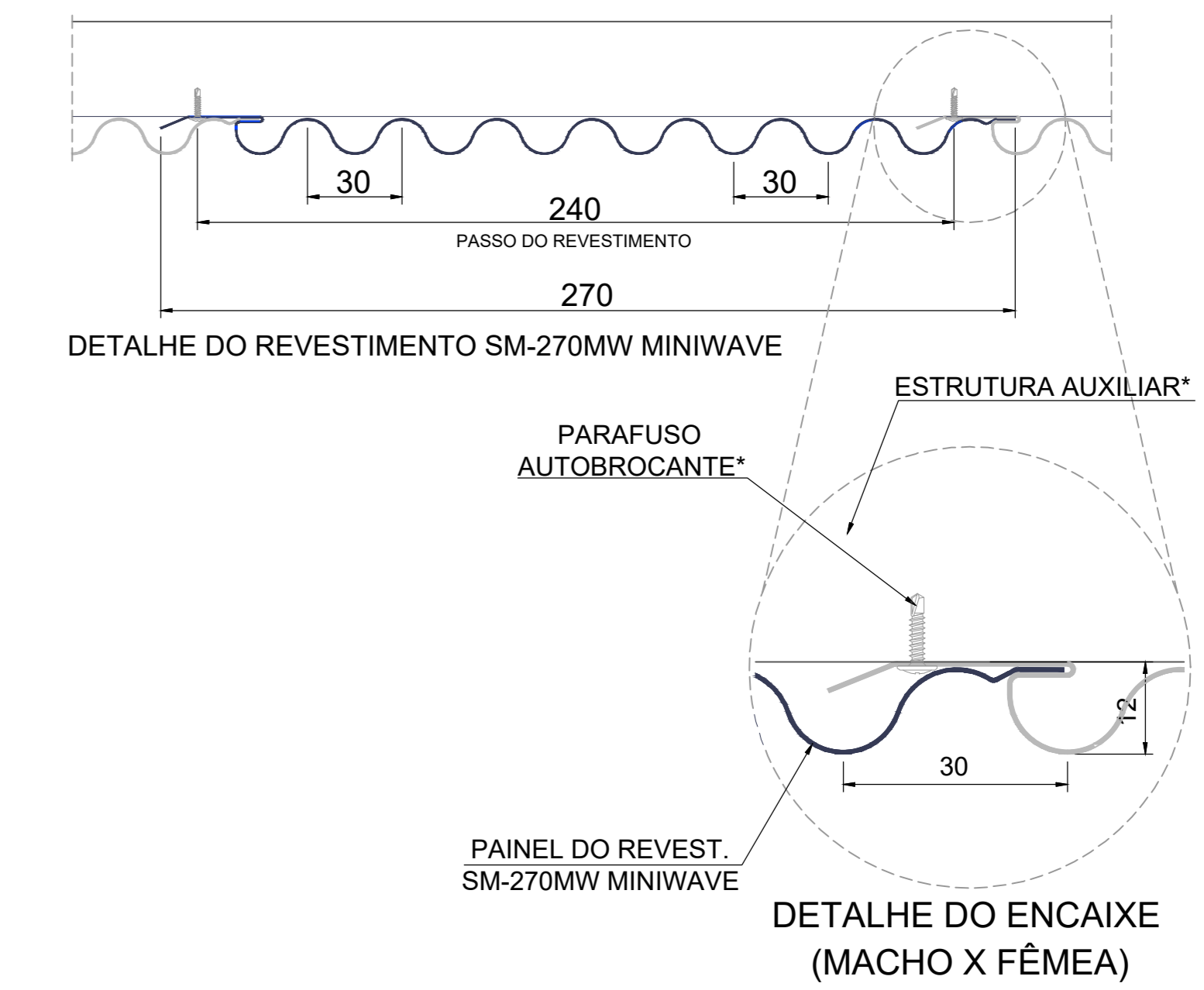
**DETALHE GENÉRICO DO PAINEL METÁLICO**  
ESC.1:25



**DETALHE DE FIXAÇÃO APARENTE**  
REVESTIMENTO COM AFASTAMENTO MAIOR DE 100mm COM OU SEM PERFIS DE FECHAMENTO DE PERÍMETRO, DEVEM RECEBER FIXAÇÃO EXTRA, NA PARTE MEIADA DO PAINEL.

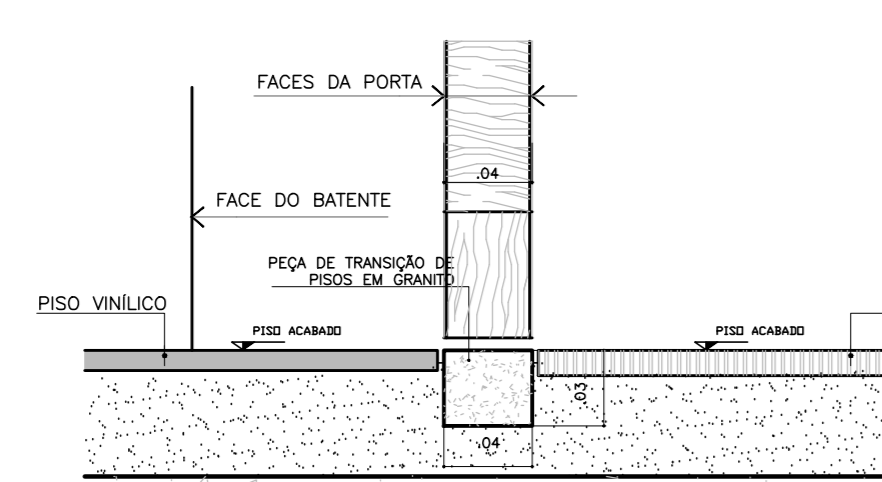
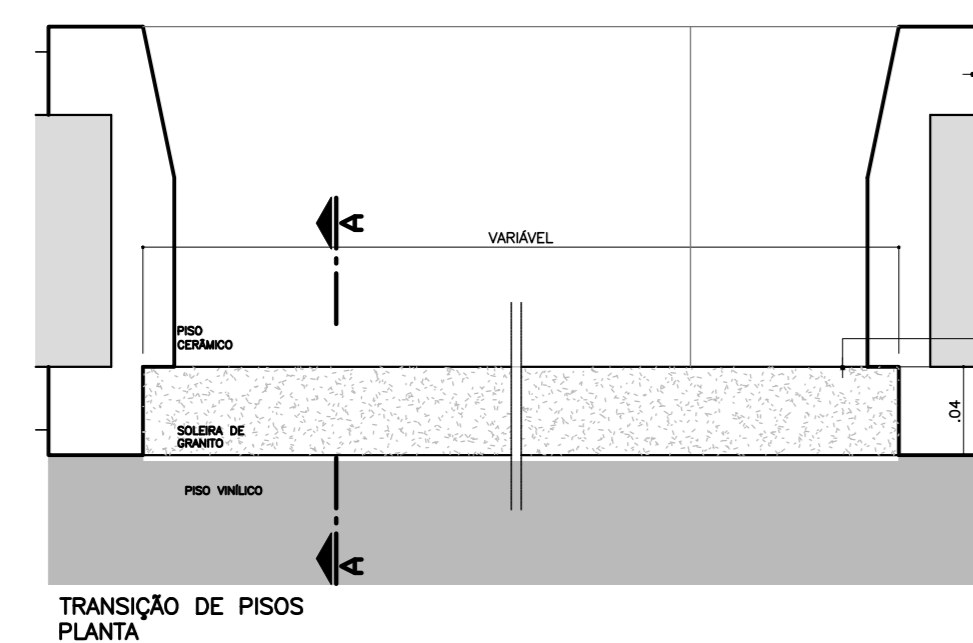


**PERSPECTIVA DO REVESTIMENTO (PAINEL NA VERTICAL)**



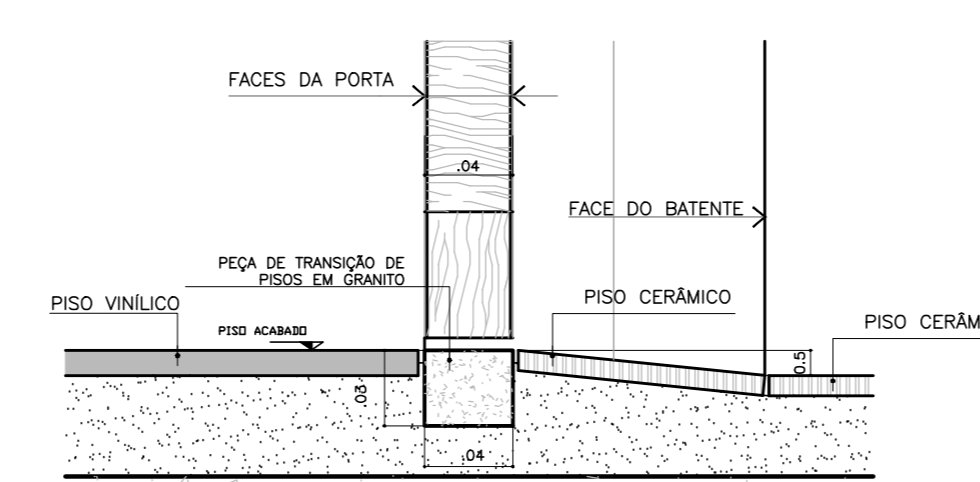
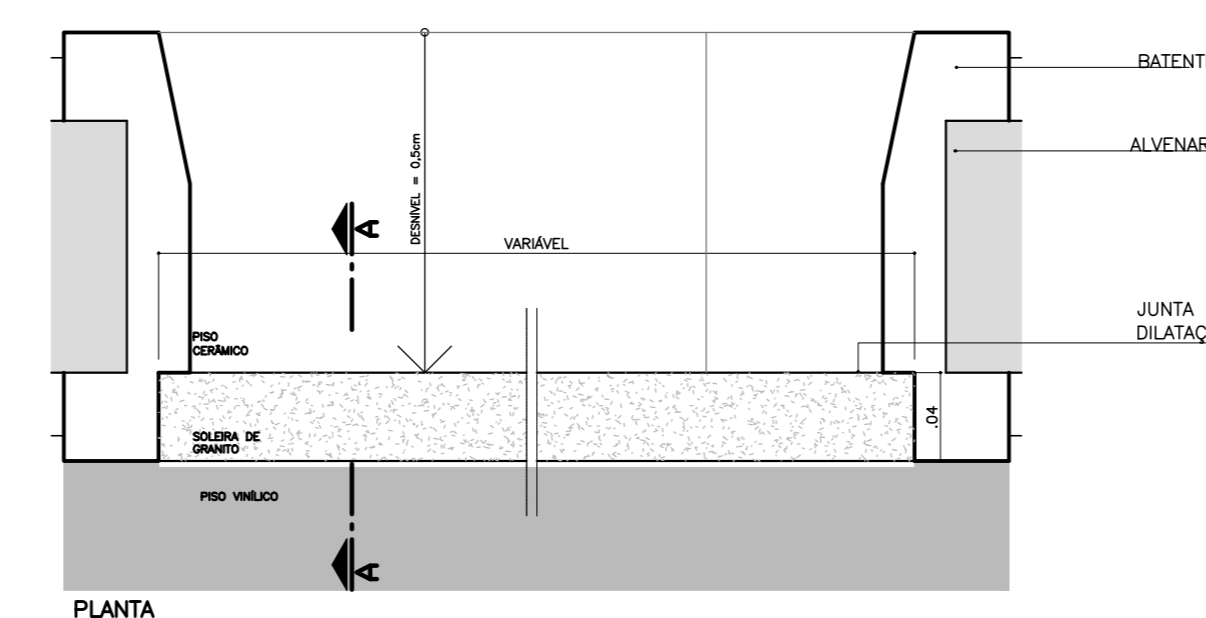
**DETALHE DO PAINEL SM 270MW (MINI WAVE)**

**DETALHE TRANSIÇÃO DE PISOS**  
ESC.1:3



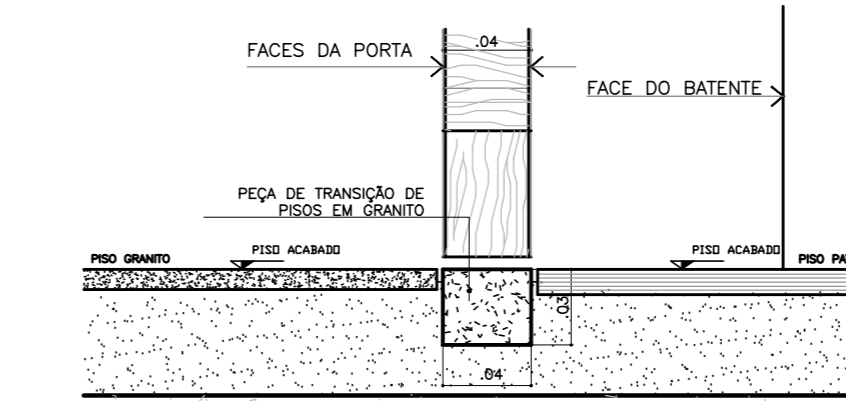
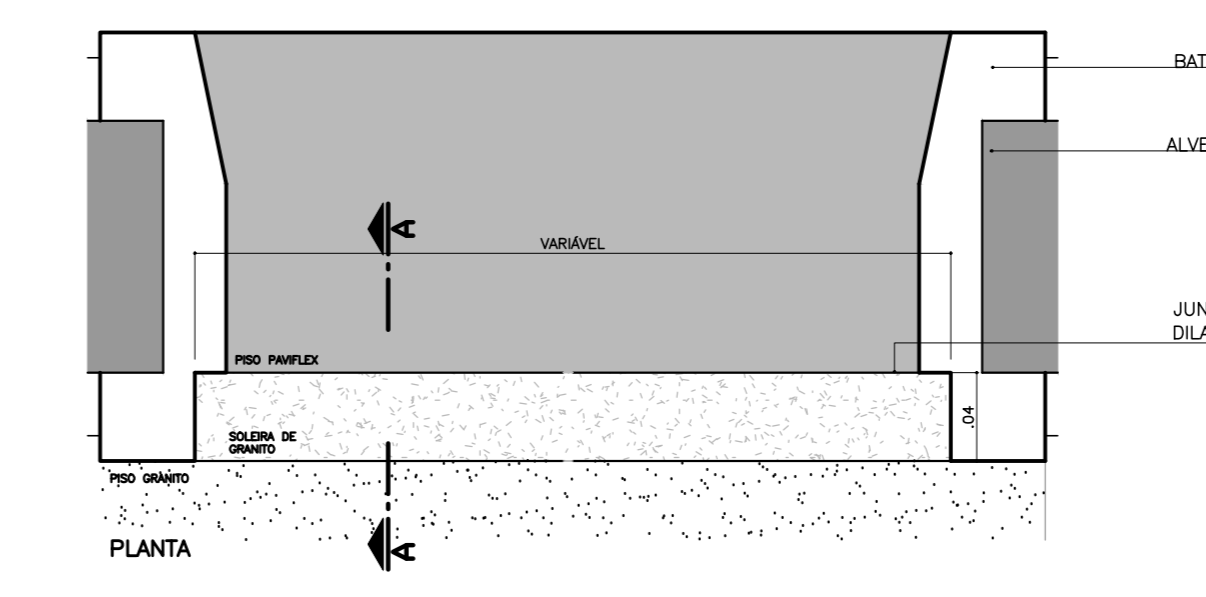
**TRANSIÇÃO DE PISOS CORTE TRANSVERSAL A-A**

**DETALHE TRANSIÇÃO DE PISOS EM RAMPA - SOLEIRA DE GRANITO**  
ESC. 1:3



**TRANSIÇÃO DE PISOS CORTE TRANSVERSAL A-A**

**DETALHE TRANSIÇÃO DE PISOS**  
ESC.1:3



**TRANSIÇÃO DE PISOS CORTE TRANSVERSAL A-A**

**NOTAS**

1. CONFERIR MEDIDAS NO LOCAL
2. MEDIDAS EM METRO, EXCETO ONDE INDICADO.
3. AS ALVENARIAS SERÃO COTADAS NO C/SSO.
- 4.
- 5.
- 6.
- 7.
- 8.
- 9.
- 10.
- 11.

**GOVERNO DO ESTADO DE SÃO PAULO**  
**Secretaria de Estado da Saúde**

**HOSPITAL METROPOLITANO DE CAMPINAS**  
Av. Prefeito Faria Lima nº 560 - Campinas - SP

**GRUPO TÉCNICO DE EDIFICAÇÕES**

**PROJETO EXECUTIVO DE ARQUITETURA**

Arq. MARIA CRISTINA GOMES JOTTEN  
Arq. CAILÃO CHINGOTTI

908  
10/2026  
267-PRJ-AR-PE-DT-DC-R00.DWG