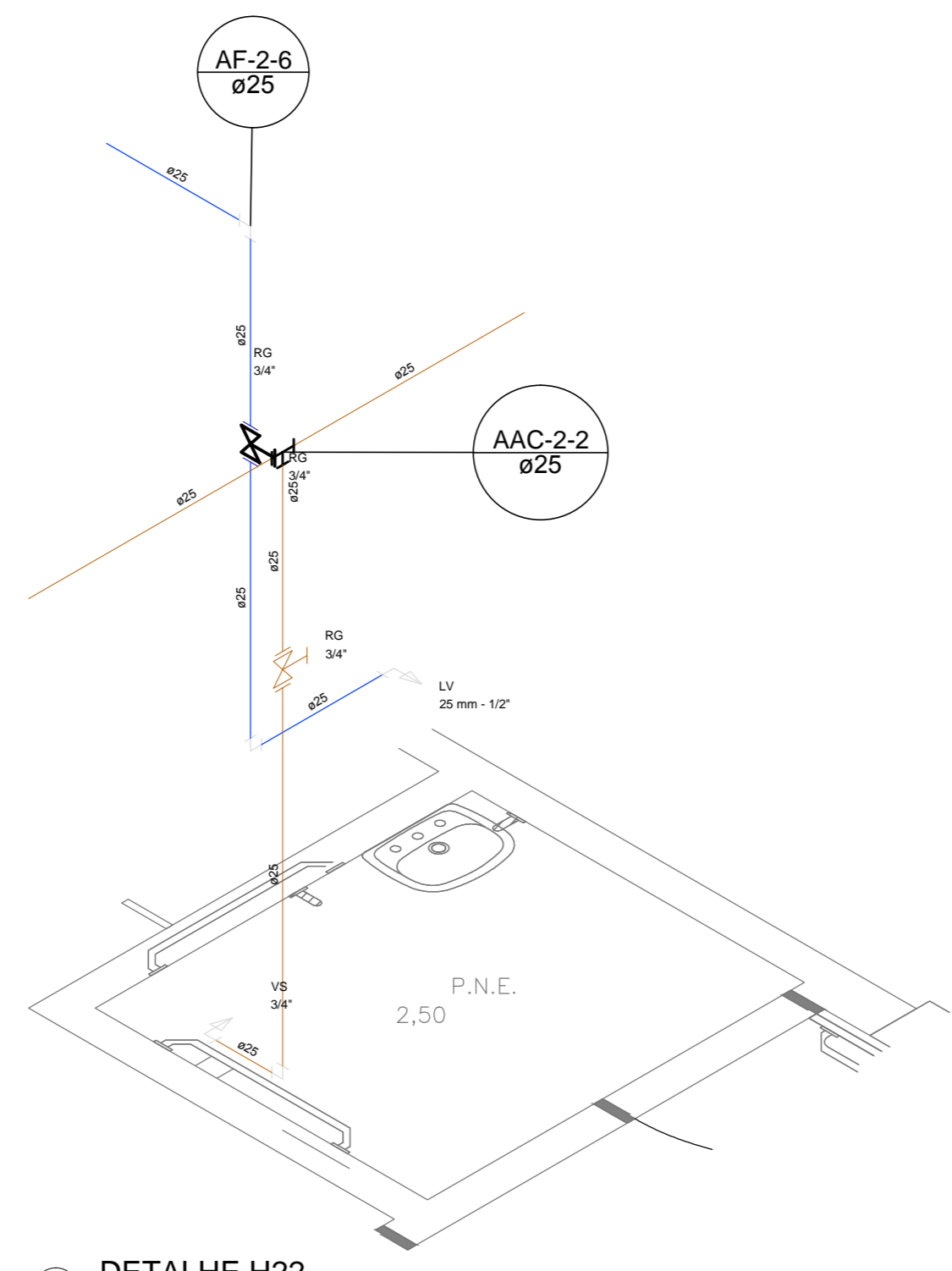
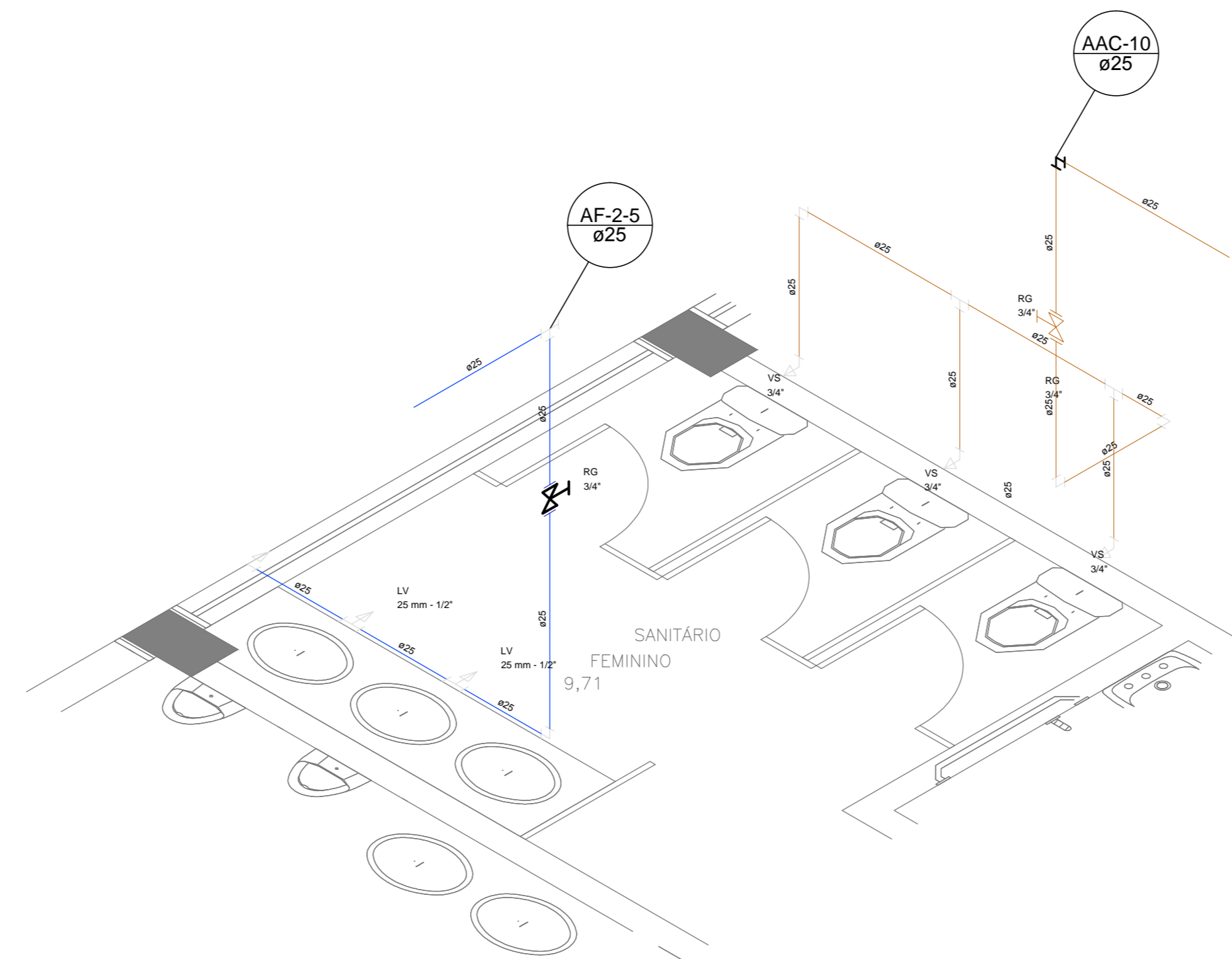


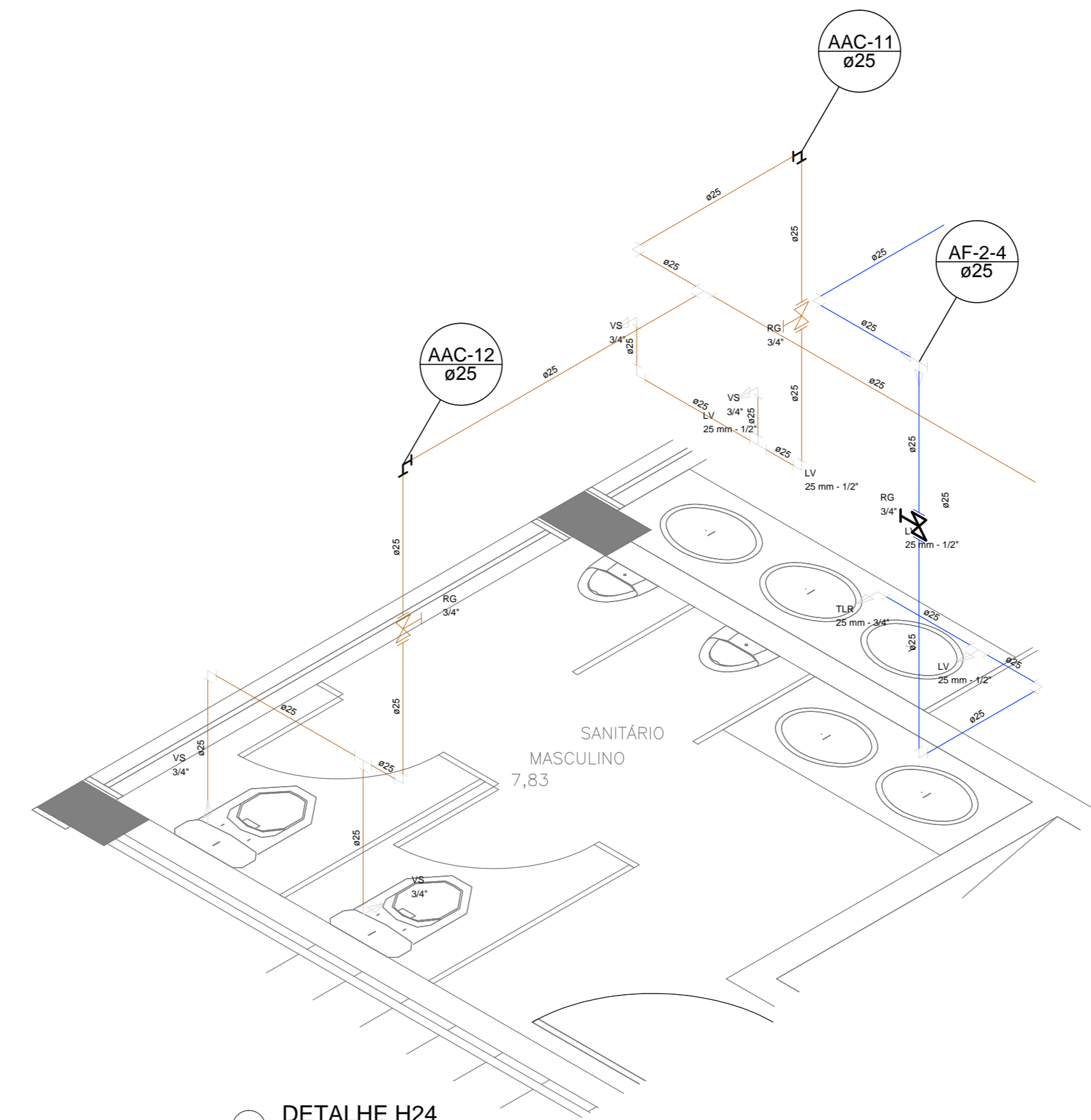
1 DETALHE H21  
escala 1:25



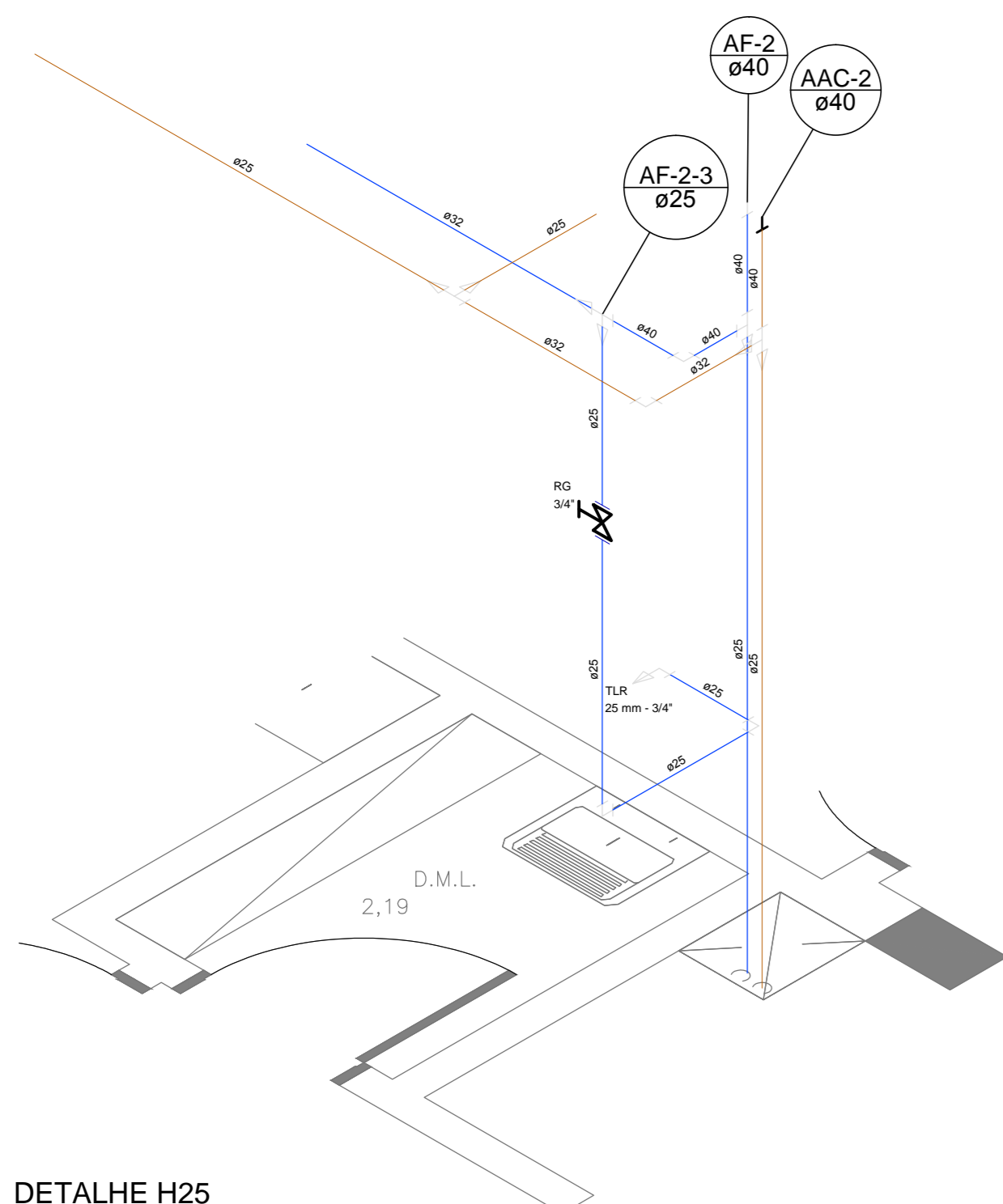
2 DETALHE H22  
escala 1:25



3 DETALHE H23  
escala 1:25

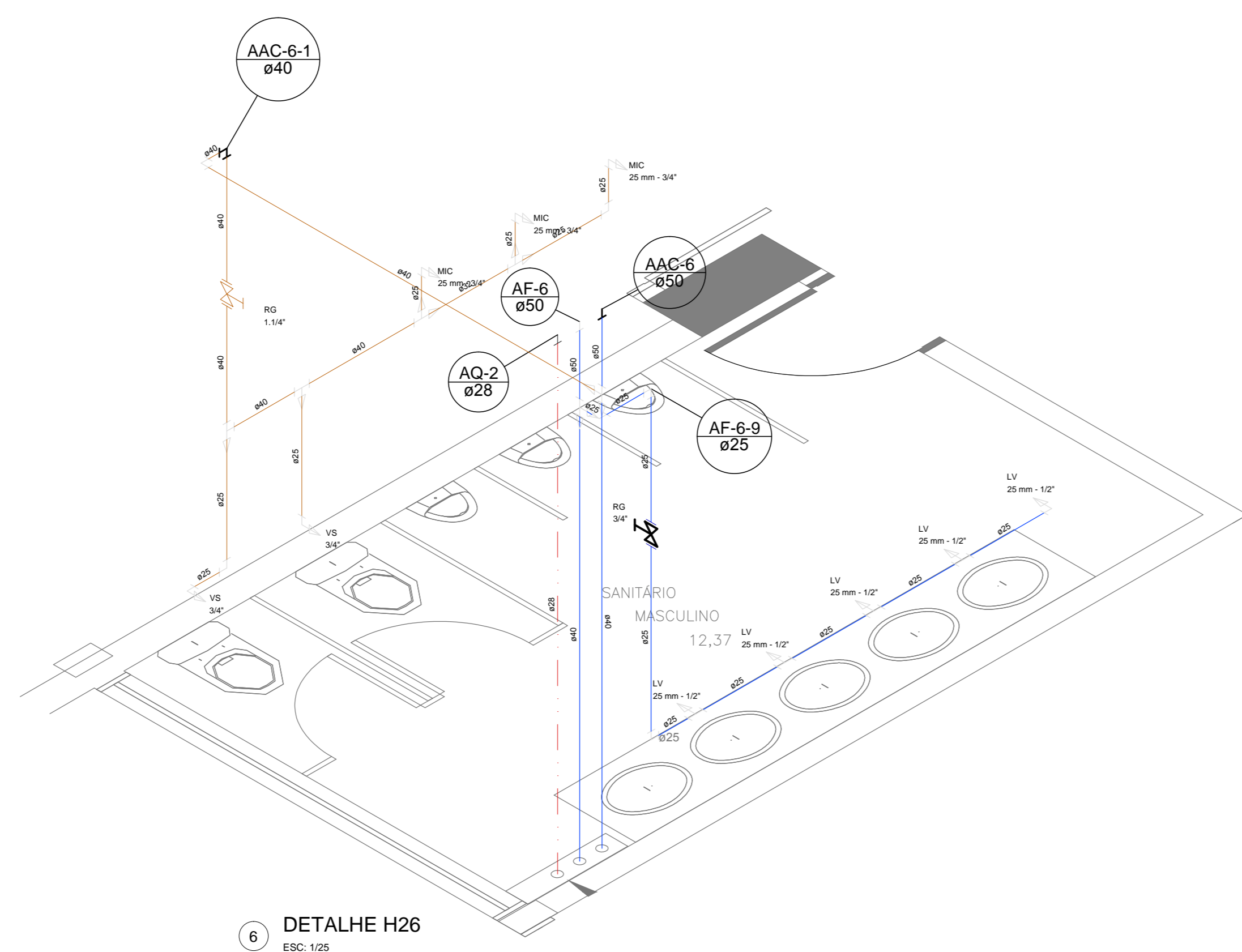


4 DETALHE H24  
escala 1:25



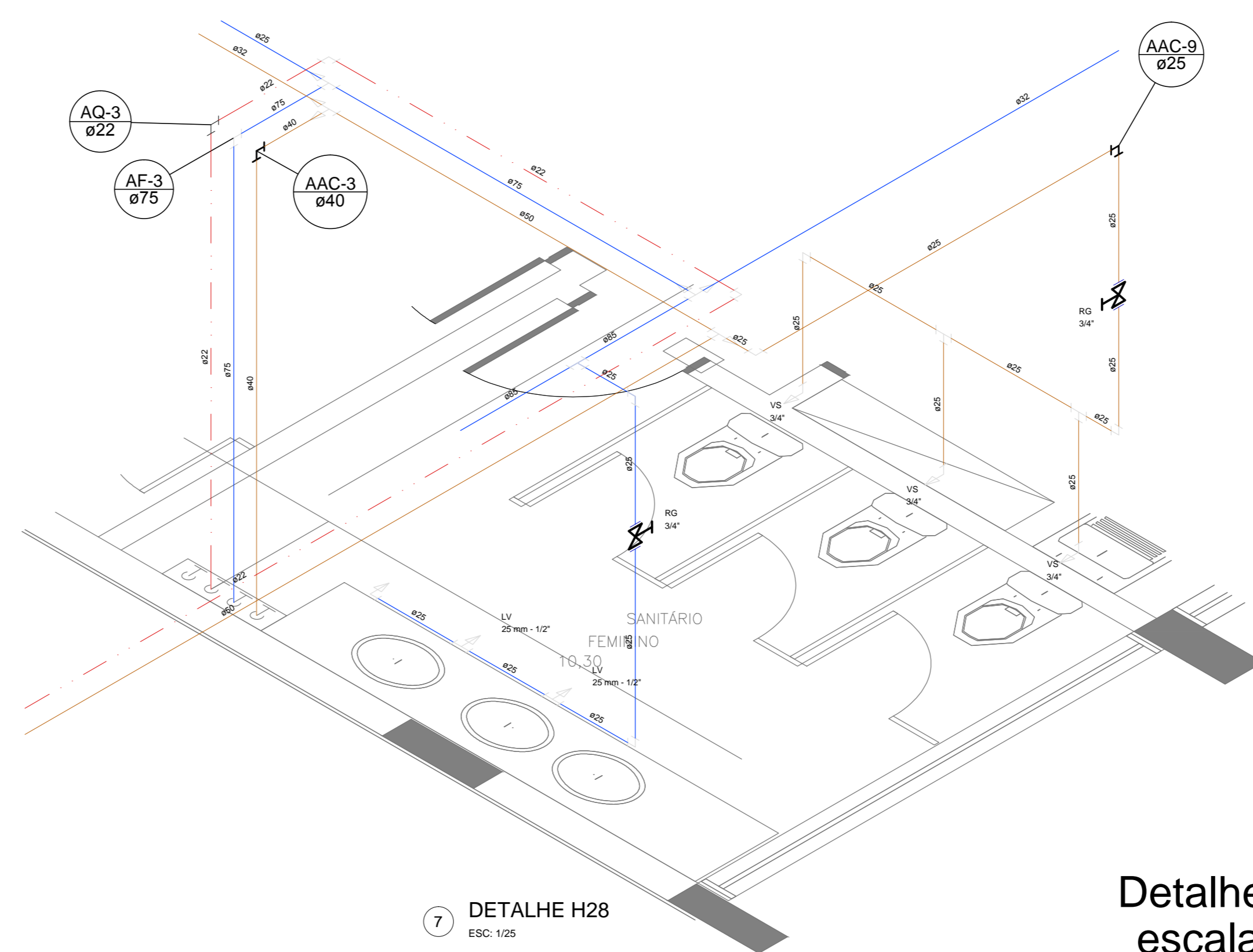
5 DETALHE H25  
escala 1:25

Detalhe H25  
escala 1:25



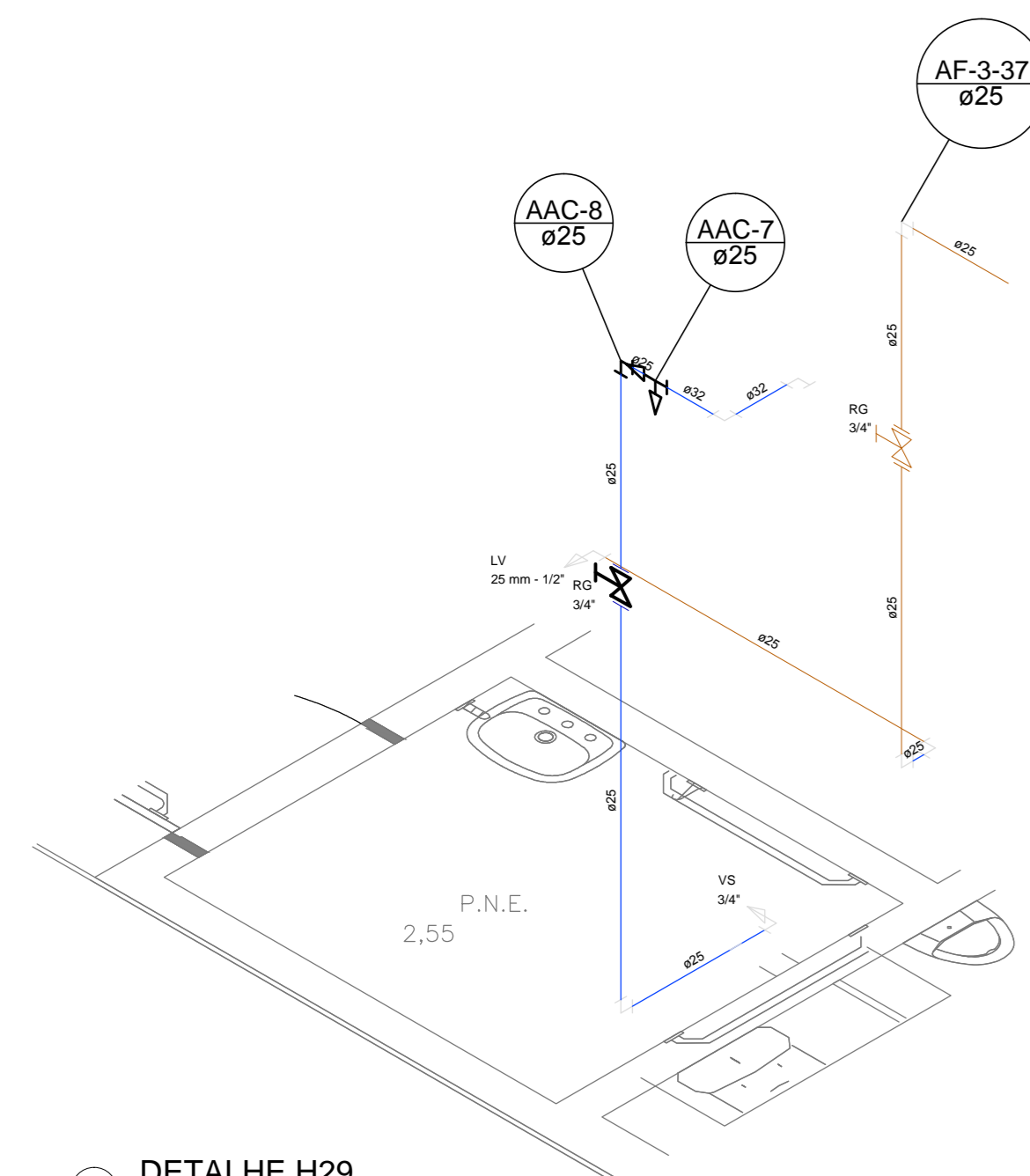
6 DETALHE H26  
escala 1:25

Detalhe H26  
escala 1:25



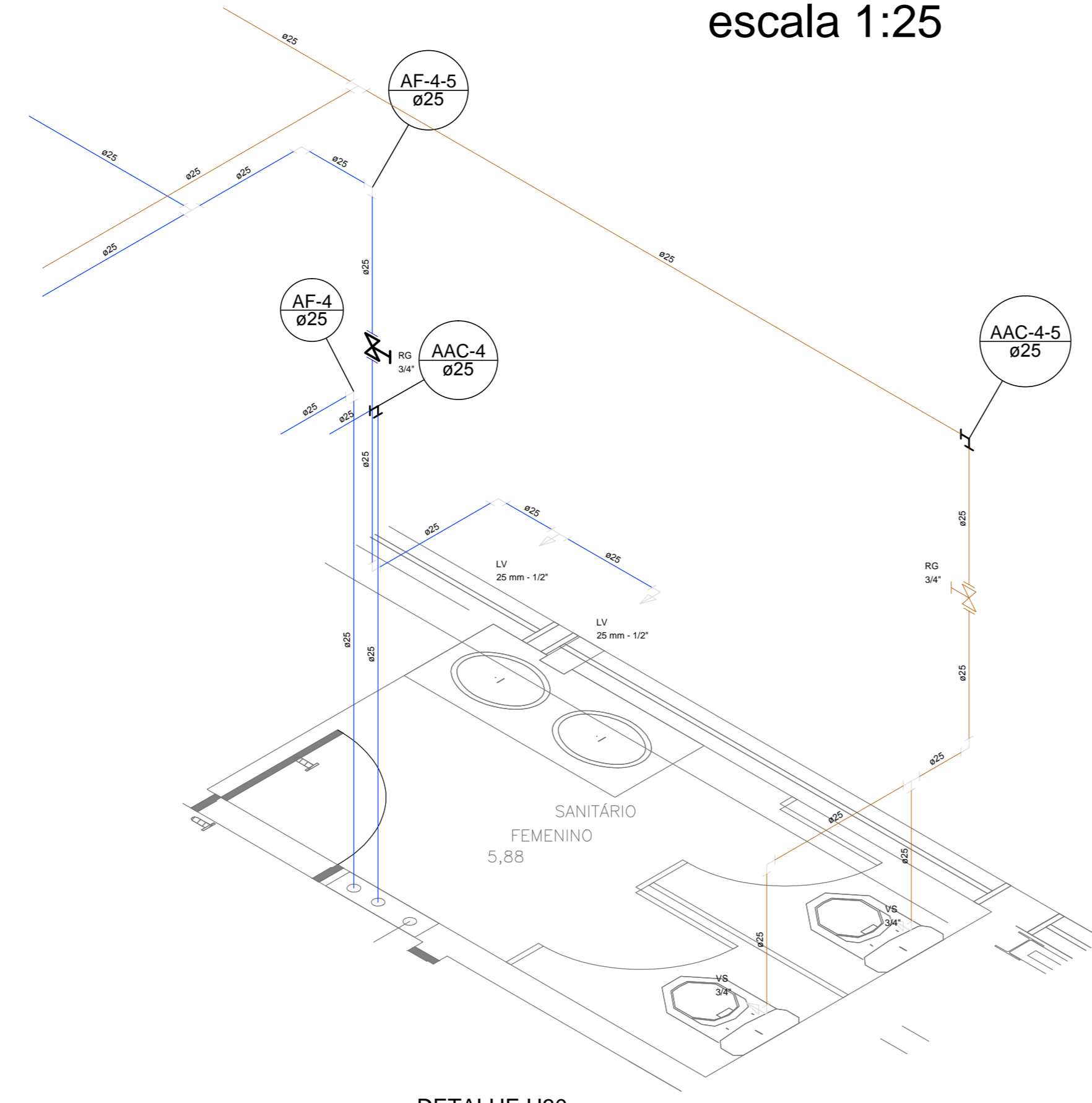
7 DETALHE H28  
escala 1:25

Detalhe H28  
escala 1:25



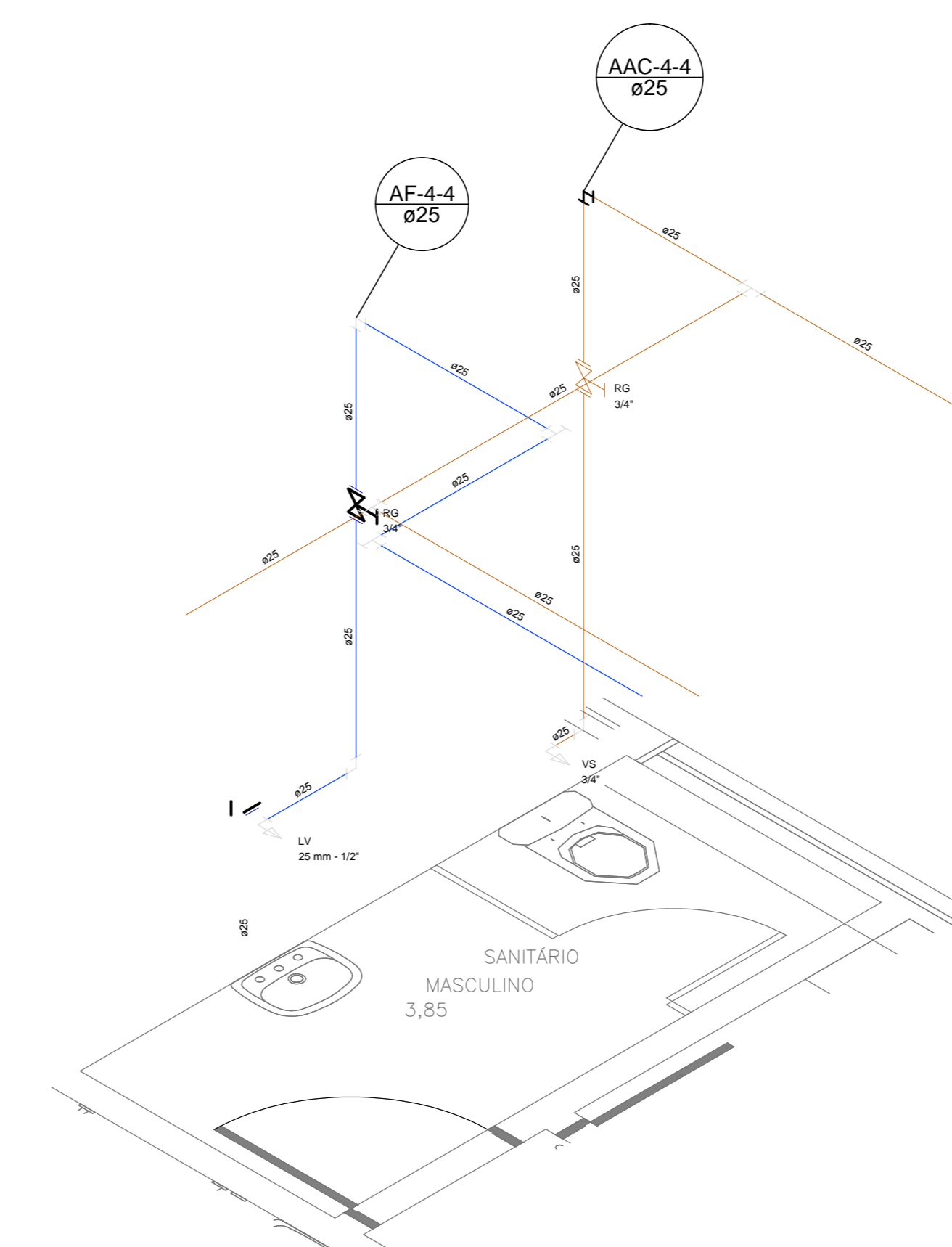
8 DETALHE H29  
escala 1:25

Detalhe H29  
escala 1:25



9 DETALHE H30  
escala 1:25

Detalhe H30  
escala 1:25



10 DETALHE H31  
escala 1:25

Detalhe H31  
escala 1:25

LEGENDA	
SÍMBOLO	DISCRIMINAÇÃO
HID	HIDRANTE
INC	COLUNA DE HIDRANTE
AF	COLUNA DE ÁGUA FRIA
AO	COLUNA DE ÁGUA QUENTE
AAC	ÁGUA DE APROVEITAMENTO DE CHUVA
LV	LAVATORIO COM TE DE 90° - 25 MM - 1/2"
MIC	MICETÓRIO C/SIFÃO/C/VALVULA DE DESCARGA COM JOELHO DE 90° - 25 MM - 3/4"
RG	REGISTRO BRUTO GAVETA ABNT C/ COBRE - 3/4"
TLR	TANQUE DE LAVAR COM JOELHO DE 90° - 25 MM - 3/4"
VS	VASO SANITÁRIO COM CAIXA ACOPLADA - 3/4"
HO	CANALIZAÇÃO PREVENTIVA CONTRA INCENDIO
---	TUBO PVC RECALQUE APROVEITAMENTO DE ÁGUA
---	TUBO PVC RECALQUE ÁGUA FRIA
---	TUBO PVC DISTRIBUIÇÃO ÁGUA POTÁVEL
---	TUBO PVC APROVEITAMENTO ÁGUA
---	TUBO DE COBRE ÁGUA QUENTE
---	JOELHO DE 90° E 45°
---	TUBULACAO QUE DESCE A PARTIR DO JOELHO
---	TUBULACAO QUE SOBE A PARTIR DO JOELHO
---	TE DE 90° SAIDA RETA
---	TE DE 90° COM SAIDA POR CIMA COM JOELHO DE 90°
---	INDICAÇÃO DE COLUNA

0 EMISSÃO INICIAL 29/06/2017

**ARCHITECH**  
Consultoria e Planejamento Ltda.

AUTOR DO PROJETO PROPRIETÁRIO RESP. TÉCNICO

SECRETARIA DE ESTADO DA SAÚDE - SUS/SP

DRS XVI - SOROCABA  
R. COM. PEREIRA INACIO, 105 - SOROCABA - SP

GRUPO TÉCNICO DE EDIFICAÇÕES

08/12

Av. Dr. Enock de Carvalho Aguiar, nº 188, 3º andar  
São Paulo - SP - CEP: 05443-020  
Tel: (11) 5066 8420 Fax: (11) 5066 8482