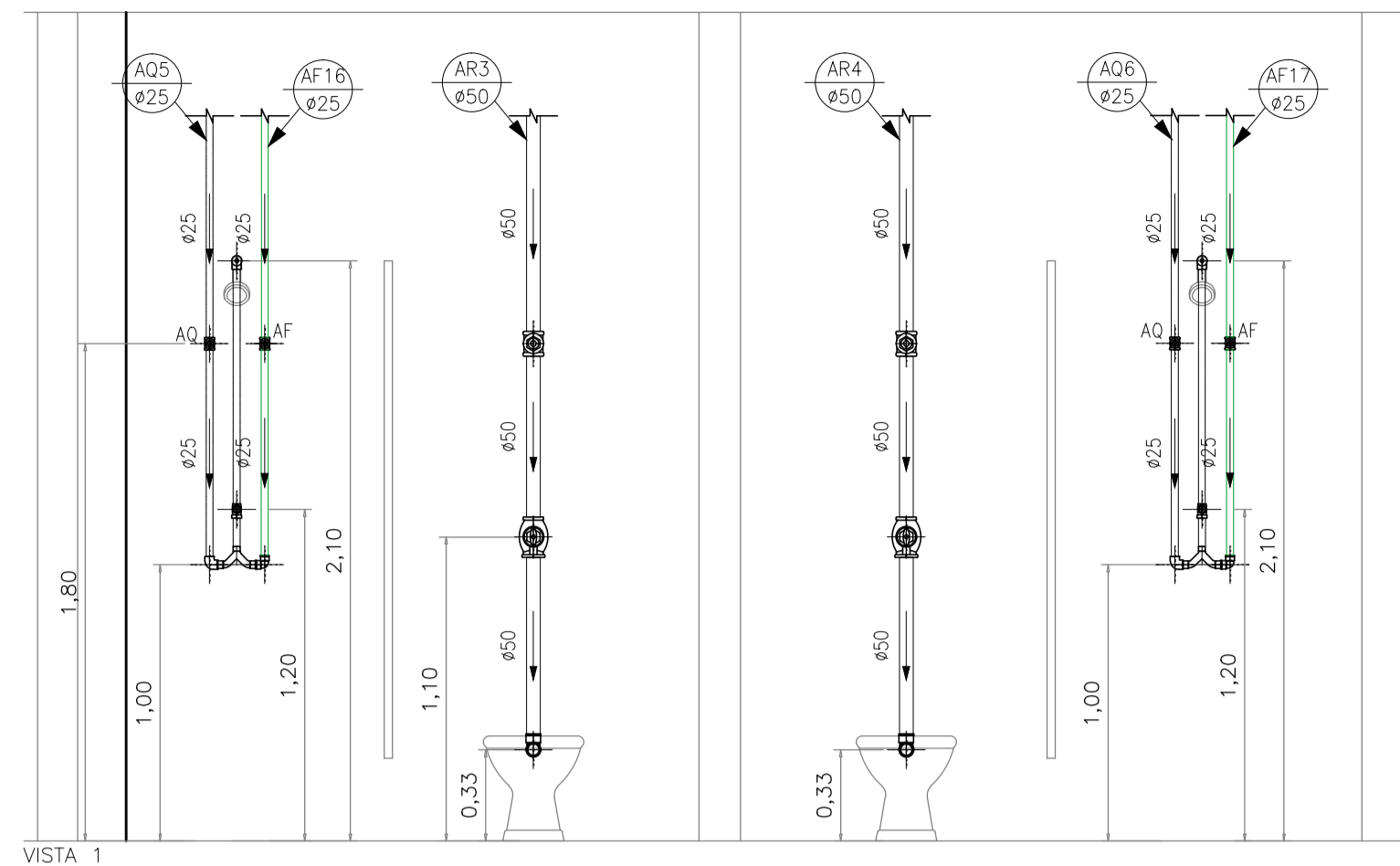


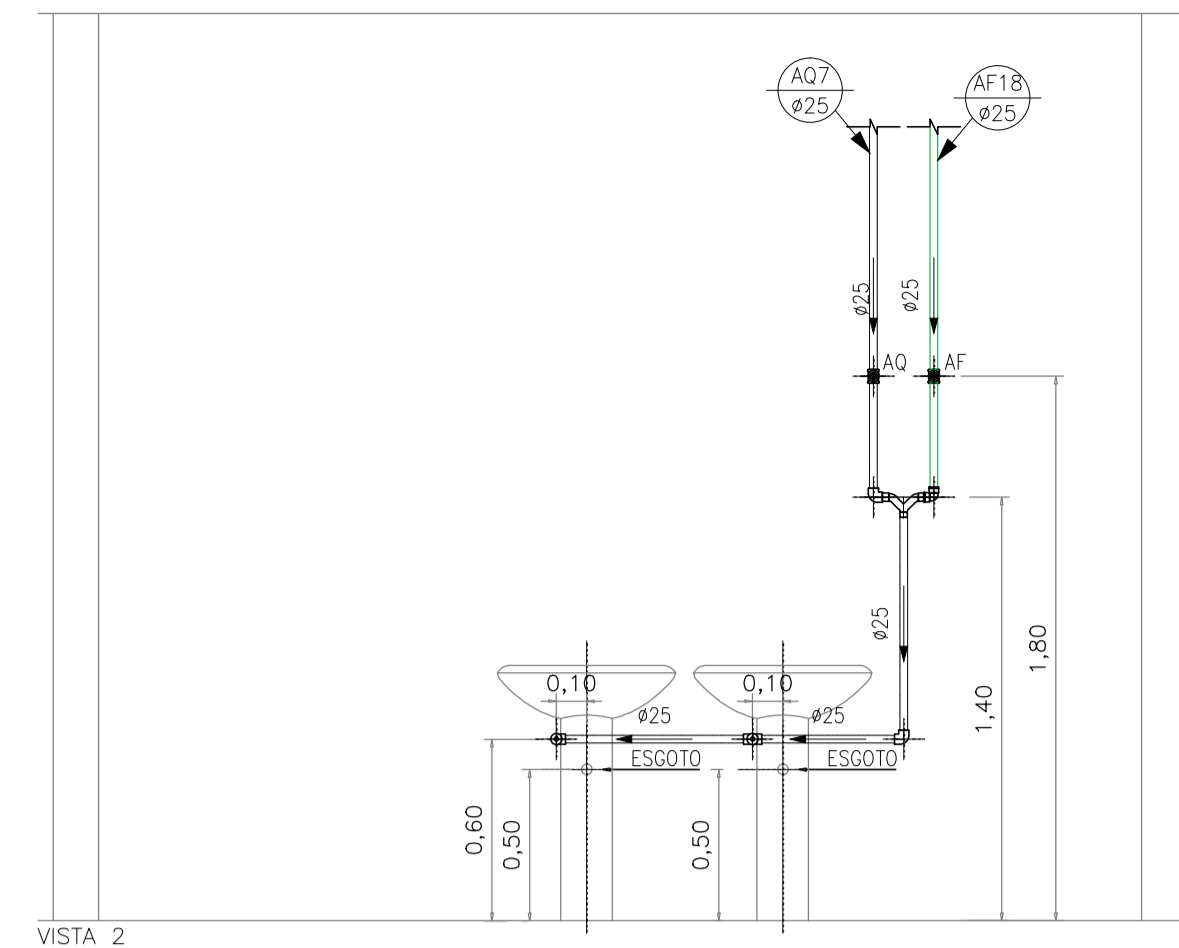
DETALHE P  
FIC. H-68

| Quant. | Und. | Dimensão | Descrição                                   |
|--------|------|----------|---|
| 1.49   | m    | 25mm     | Tubo PVC Soldável marrom (NBR 5648/pe CP19) |
| 3.90   | m    | 25mm     | Tubo PVC Soldável marrom (NBR 5648/pe CP19) |
| 4.02   | m    | 50mm     | Tubo PVC Soldável marrom Água de Reuso      |
| 2      | pc   | 50mm     | Joelho 90                                   |
| 4      | pc   | 25mm     | Joelho 90                                   |

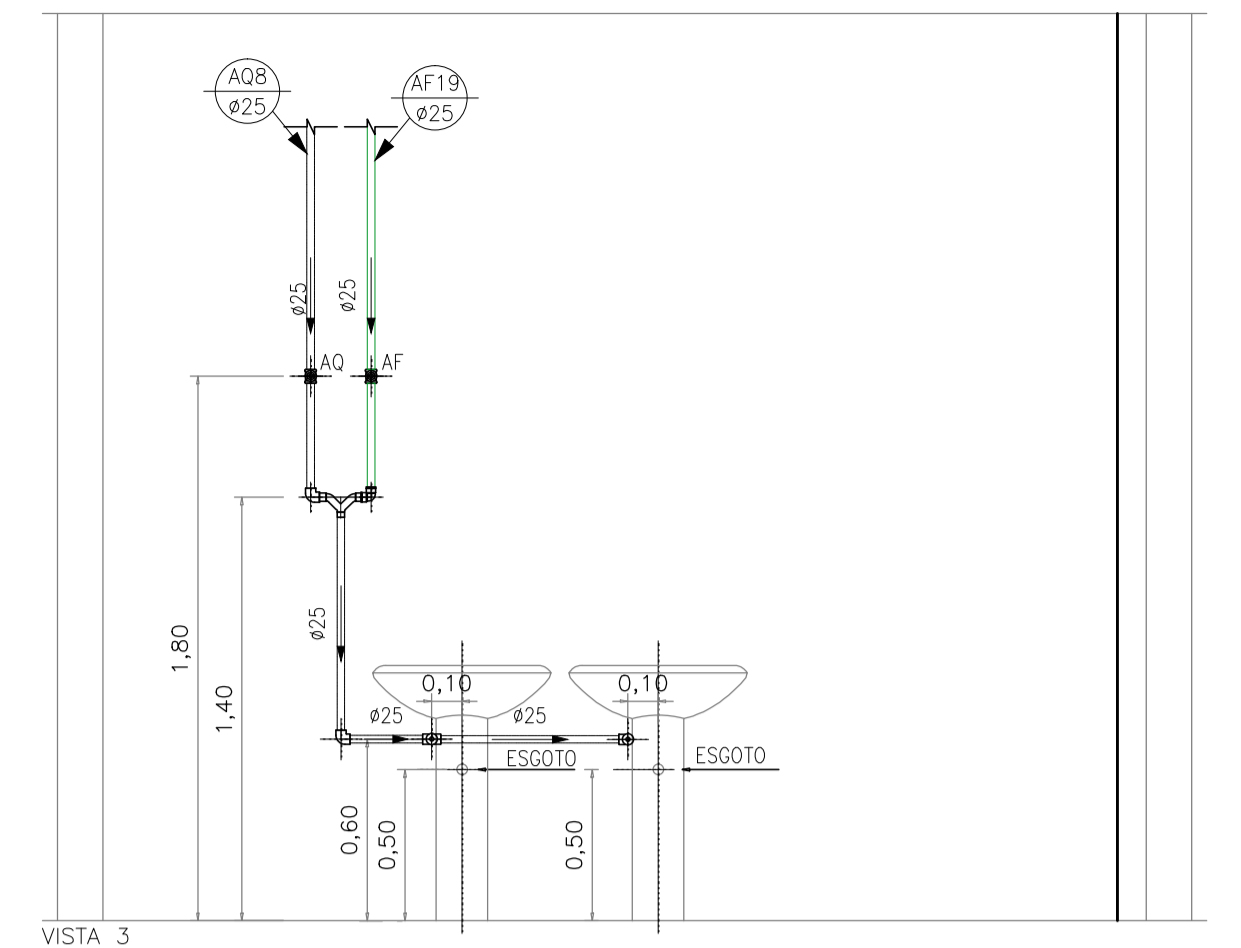
| Quant. | Und. | Dimensão | Descrição               |
|--------|------|----------|-------------------------|
| 2      | pc   | 1.1/2"   | Registro de Gaveta base |
| 4      | pc   | 3/4"     | Registro de Gaveta base |
| 2      | pc   | 1.1/2"   | Válvula de Descarga     |



VISTA 1



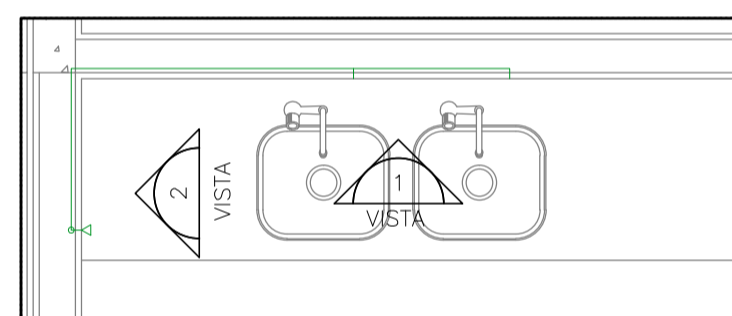
VISTA 2



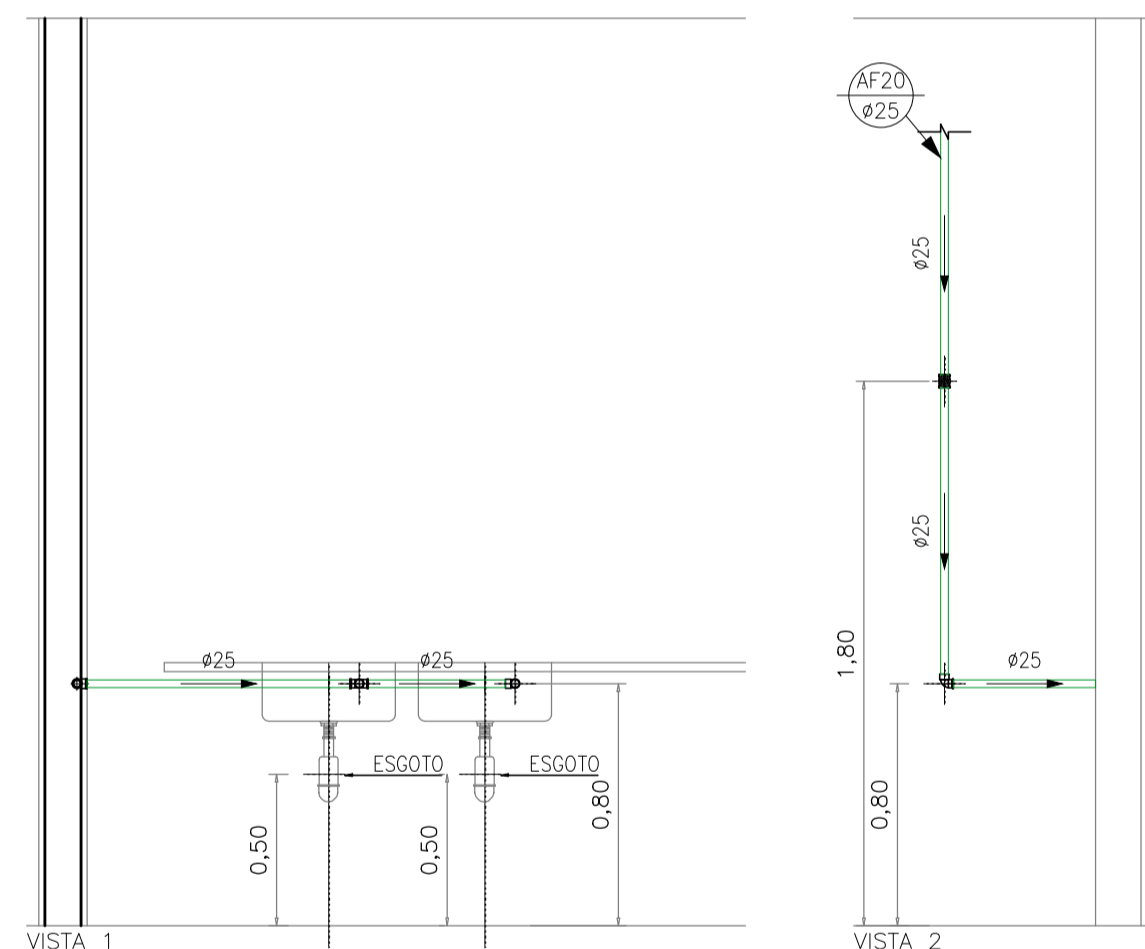
VISTA 3

| Quant. | Und. | Dimensão  | Descrição                                      |
|--------|------|-----------|--|
| 10.58  | m    | 25mm      | Tubo de Polipropileno Copolimero Random - Tipo |
| 6      | pc   | 25mm      | Joelho 90 FF - PPR                             |
| 4      | pc   | 25mmx1/2" | Joelho 90 FF com Inseto Metálico - PPR         |
| 2      | pc   | 25mmx1/2" | Tê FFF com Inseto Metálico Central - PPR       |
| 4      | pc   | 3/4"      | Tê misturador                                  |

| Quant. | Und. | Dimensão | Descrição               |
|--------|------|----------|-------------------------|
| 4      | pc   | 3/4"     | Registro de Gaveta base |
| 2      | pc   | 3/4"     | Registro de Pressão     |



DETALHE Q  
FIC. H-69



VISTA 1

VISTA 2

| Quant. | Und. | Dimensão  | Descrição                                   |
|--------|------|-----------|---|
| 3.54   | m    | 25mm      | Tubo PVC Soldável marrom (NBR 5648/pe CP19) |
| 1      | pc   | 25mm      | Joelho 90                                   |
| 2      | pc   | 25mmx1/2" | Joelho 90 com rosca                         |
| 1      | pc   | 25mmx1/2" | Tê com rosca                                |

| Quant. | Und. | Dimensão | Descrição               |
|--------|------|----------|-------------------------|
| 1      | pc   | 3/4"     | Registro de Gaveta base |

LEGENDA:

|                            |  |
|----------------------------|--|
| PVC Soldável marrom        |  |
| ■                          | - Joelho 90 25mm (Detalhado/em Planta)                         |
| ■                          | - Joelho 90 25mm (Detalhado/Sobe)                              |
| ■                          | - Joelho 90 50mm (Detalhado/Sobe)                              |
| ■                          | - Joelho 90 com rosca 25mmx1/2" (Detalhado/em Planta)          |
| ■                          | - Joelho 90 com rosca 25mmx1/2" (Detalhado/Sobe)               |
| ■                          | - Tê 25mm (Detalhado/em Planta)                                |
| ■                          | - Tê 25mm (Detalhado/Sobe)                                     |
| ■                          | - Tê com rosca 25mmx1/2" (Detalhado/Sobe)                      |
| Cobre e Bronze             |  |
| ■                          | - Joelho 90 25mm (Detalhado/em Planta)                         |
| ■                          | - Joelho 90 25mm (Detalhado/Sobe)                              |
| ■                          | - Joelho 90 bola e rosca 25mmx3/4" (Detalhado/Sobe)            |
| ■                          | - Tê 90 25mm (Detalhado/Sobe)                                  |
| ■                          | - Misturador Termostático C66igo 4430.015 25mmx3/4"            |
| Registros,Valv.,Hid        |  |
| ■                          | - Registro de Gaveta base 1.1/2" (Detalhado/em Planta)         |
| ■                          | - Registro de Gaveta base 3/4" (Detalhado/em Planta)           |
| ■                          | - Válvula de Descarga 1.1/2" (Detalhado/em Planta)             |
| Registros para água quente |  |
| ■                          | - Registro de Gaveta base 3/4" (Detalhado/em Planta)           |
| ■                          | - Registro de Pressão 3/4" (Detalhado/em Planta)               |
| PRUMADAS                   |  |
| ■                          | AQ<br>RXX  |
| ■                          | AF<br>RXX  |
| ■                          | AR<br>RXX  |
| ■                          | JR   |
| TUBULAÇÃO                  |  |
| ■                          | - Cobre e Bronze - Tubo Cobre 25mm (Detalhado)                 |
| ■                          | - Tubo PVC Soldável marrom (NBR 5648/pe CP19) 25mm (Detalhado) |
| ■                          | - Tubo PVC Soldável marrom Água de Reuso 50mm (Detalhado)      |

|  |                 |
|--|-----------------|
| 04 ACQ/18/Conforme revisão de arquitetura atualizada com data em 08/08/18 via AutoCAD  |                 |
| 03 ACQ/18/Conforme alterações solicitadas pela execução da obra.   |                 |
| 02 MAR/15/Alteração da tubulação de água quente em Cobre para PPR.   |                 |
| 01 FEV/10/Conforme ata de reunião em 19/12/14, e arquitetura recebida em 05/02/15.   |                 |
| 00 NOV/14/Emissão Inicial  |                 |
| NOVA DATA  | DESCRIÇÃO       |
| <p>Simétrica Engenharia Ltda.<br/>RUA JOÃO AUGUSTO, 118 - CENTRO<br/>SÃO PAULO - SP - CEP: 01000-000<br/>FONE: (11) 3112-1125 / FAX: (11) 3112-2143<br/>E-mail: simetrica@simetrica.com.br</p> <p>ENG. LEVI CARNIETO<br/>F: (11) 99962.6776 / (11) 3682.3725<br/>levicarnieto@terra.com.br<br/>CREA-SP: 5060204596/D</p> |                 |
| INSTALAÇÕES HIDRÁULICAS  |                 |
| ETAPA  | NUMERO DA FOLHA |
| PROJETO EXECUTIVO  | IH 74           |
| HOSPITAL DE BEBEDOURO  |                 |
| LOCAL: AVENIDA AMÉLIA BERNARDINO COUTALE - BEBEDOURO - SP  |                 |
| REFERÊNCIA: DETALHE: SISTEMA DE DISTRIBUIÇÃO DE ÁGUA QUENTE, FRIA E REUSO  |                 |
| PAVIMENTO TERREO   |                 |
| ESCALA   | DATA            |
| 1:25   | AGO/2018        |
| UNIDADE  | DESENHO         |
| METRO  | RENÉ            |
| CONFIRMAÇÃO  | DATA            |
| ENG. LEVI  |                 |
| <p>PROJETO DE REFERÊNCIA</p> <p>PR_002_TERREO_ENTRADA_100_REV01-001</p>  |                 |