

NOTAS

- 1- OS EQUIPAMENTOS CONSIDERADOS COMO EXISTENTES NÃO FORAM TESTADOS, PORTANTO, DEVERÃO SER VERIFICADAS SUAS CONDIÇÕES DE FUNCIONAMENTO.
- 2- SOMENTE AS INSTALAÇÕES APARENTES SÃO REPRESENTADAS EM PROJETO, NÃO FORAM VERIFICADAS INSTALAÇÕES ENTERRADAS OU SOBRE FORRO.
- 3- TODAS AS PORTAS CORTA FOGO LOCALIZADAS EM CORREDORES E ROTA DE FUGA, FICARÃO ABERTAS COM ELÉTRONA INTERLIGADA COM O SISTEMA DE ALARME DE EMERGÊNCIA.
- 4- PARA AS LUMINÁRIAS DE EMERGÊNCIA NOVAS, SERÁ PREVISTO CIRCUITO DEDICADO COM ELÉTRICOS NOVOS E DISJUNTOR DE IDENTIFICAÇÃO.

LEGENDA

CODIGO	PLACA	DIMENSÕES (mm)	DESCRIÇÃO
[Símbolo]	[Símbolo]	240/120 (L/H)	INDICAÇÃO DO SENTIDO DE UMA SAÍDA DE EMERGÊNCIA
[Símbolo]	[Símbolo]	240/120 (L/H)	INDICAÇÃO DO SENTIDO DE UMA SAÍDA DE EMERGÊNCIA
[Símbolo]	[Símbolo]	240/120 (L/H)	ACESSO A UMA SAÍDA DE EMERGÊNCIA
[Símbolo]	[Símbolo]	240/120 (L/H)	SENTIDO DE FUGA NO INTERIOR DA ESCADA
[Símbolo]	[Símbolo]	400/120 (L/H)	INDICAÇÃO DE SAÍDA DE EMERGÊNCIA
[Símbolo]	[Símbolo]	400/120 (L/H)	INDICAÇÃO DE SAÍDA DE EMERGÊNCIA
[Símbolo]	[Símbolo]	240/120 (L/H)	INDICAÇÃO DO PAVIMENTO, NO INTERIOR DA ESCADA
[Símbolo]	[Símbolo]	400/100 (L/H)	MANter A PORTA CORTA-FOGO FECHADA
[Símbolo]	[Símbolo]	L=150	INDICAÇÃO DO LOCAL DE INSTALAÇÃO DO ALARME DE INCÊNDIO
[Símbolo]	[Símbolo]	100/150 (L/H)	PONTO DE ACOMODAMENTO DE ALARME DE INCÊNDIO
[Símbolo]	[Símbolo]	L=150	INDICAÇÃO DA POSIÇÃO DOS EXTINTORES DE INCÊNDIO
[Símbolo]	[Símbolo]	L=150	INDICAÇÃO DA LOCALIZAÇÃO DE HIDRANTE
[Símbolo]	[Símbolo]	D=150	PROIBIDO UTILIZAR ELEVADOR EM CASO DE INCÊNDIO

LEGENDA

CODIGO	PLACA	DIMENSÕES (mm)	DESCRIÇÃO
[Símbolo]	[Símbolo]	240/120 (L/H)	INDICAÇÃO DO SENTIDO DE UMA SAÍDA DE EMERGÊNCIA
[Símbolo]	[Símbolo]	240/120 (L/H)	INDICAÇÃO DO SENTIDO DE UMA SAÍDA DE EMERGÊNCIA
[Símbolo]	[Símbolo]	240/120 (L/H)	ACESSO A UMA SAÍDA DE EMERGÊNCIA
[Símbolo]	[Símbolo]	240/120 (L/H)	SENTIDO DE FUGA NO INTERIOR DA ESCADA
[Símbolo]	[Símbolo]	400/120 (L/H)	INDICAÇÃO DE SAÍDA DE EMERGÊNCIA
[Símbolo]	[Símbolo]	400/120 (L/H)	INDICAÇÃO DE SAÍDA DE EMERGÊNCIA
[Símbolo]	[Símbolo]	240/120 (L/H)	INDICAÇÃO DO PAVIMENTO, NO INTERIOR DA ESCADA
[Símbolo]	[Símbolo]	400/100 (L/H)	MANter A PORTA CORTA-FOGO FECHADA
[Símbolo]	[Símbolo]	L=150	INDICAÇÃO DO LOCAL DE INSTALAÇÃO DO ALARME DE INCÊNDIO
[Símbolo]	[Símbolo]	100/150 (L/H)	PONTO DE ACOMODAMENTO DE ALARME DE INCÊNDIO
[Símbolo]	[Símbolo]	L=150	INDICAÇÃO DA POSIÇÃO DOS EXTINTORES DE INCÊNDIO
[Símbolo]	[Símbolo]	L=150	INDICAÇÃO DA LOCALIZAÇÃO DE HIDRANTE
[Símbolo]	[Símbolo]	D=150	PROIBIDO UTILIZAR ELEVADOR EM CASO DE INCÊNDIO

NOMENCLATURA

“L” = CÍRCULO DA PLACA
 “H” = EMERGÊNCIA DE CADA PLACA
 L1 = LARGURA DA PLACA EM MILÍMETROS
 H1 = ALTURA DA PLACA EM MILÍMETROS
 D = DIÂMETRO DA PLACA EM MILÍMETROS

SINALIZAÇÃO DE EMERGÊNCIA



SINALIZAÇÃO DE EMERGÊNCIA

REV. / DESCRIÇÃO	RESPONSÁVEL	DATA
02 NOVA CONFIGURAÇÃO DA ESCADA PRESSURIZADA	SAMUEL	23/09/21
01 READEQUAÇÃO DA ESCADA DE EMERGÊNCIA	PV	01/07/21
00 EMISSÃO INICIAL	FD	22/06/21

SÃO PAULO GOVERNO DO ESTADO

GRUPO TÉCNICO DE EDIFICAÇÕES

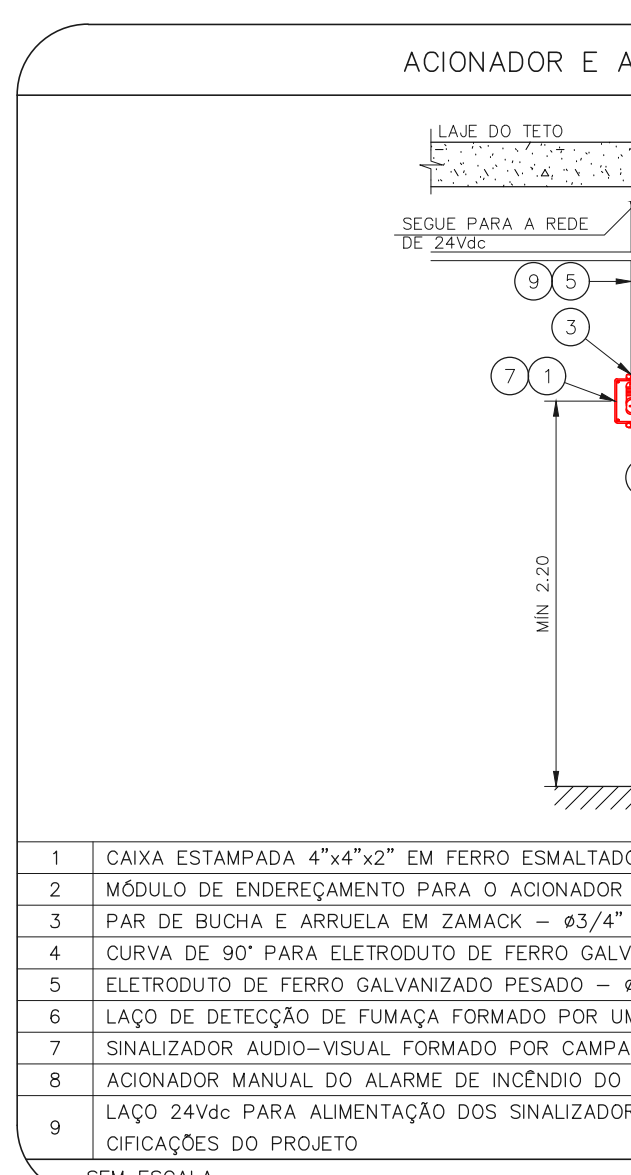
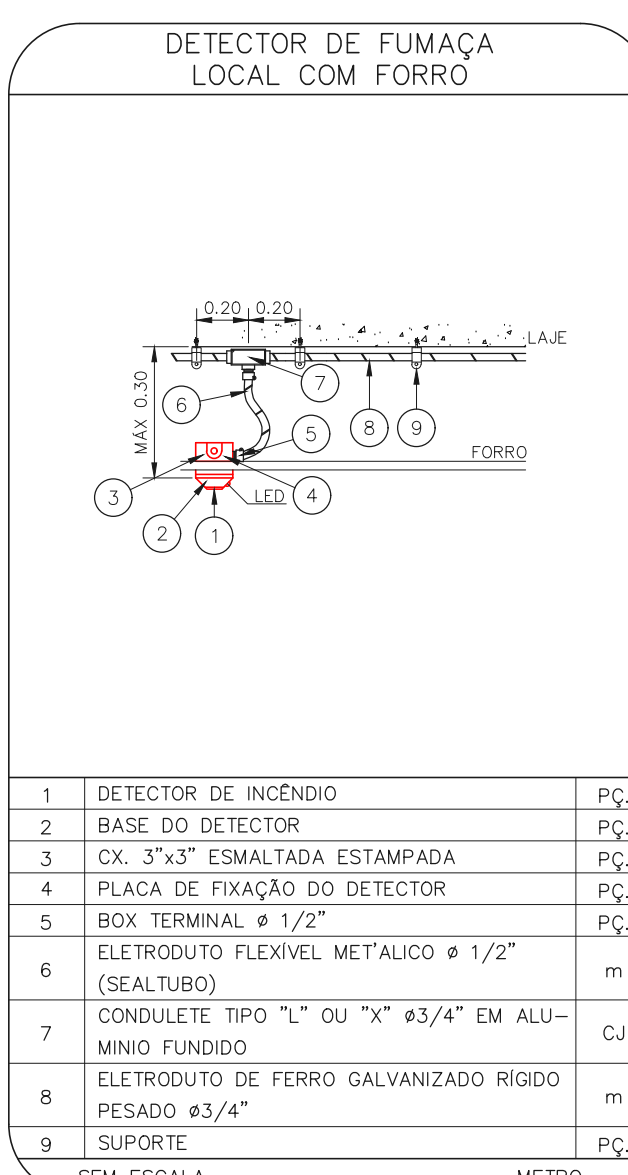
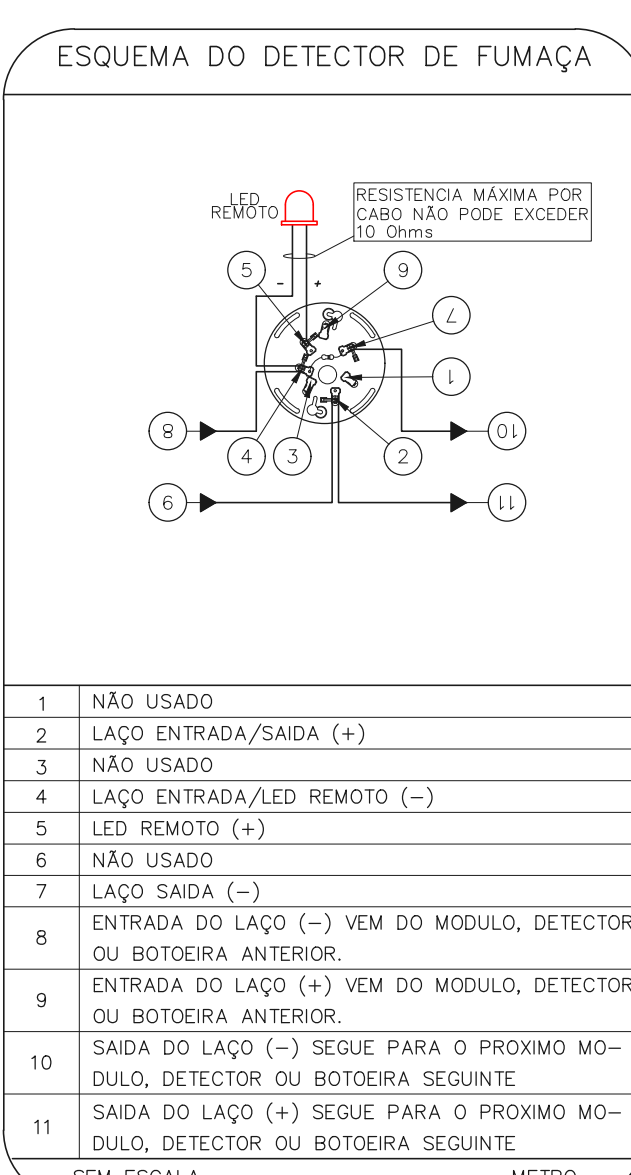
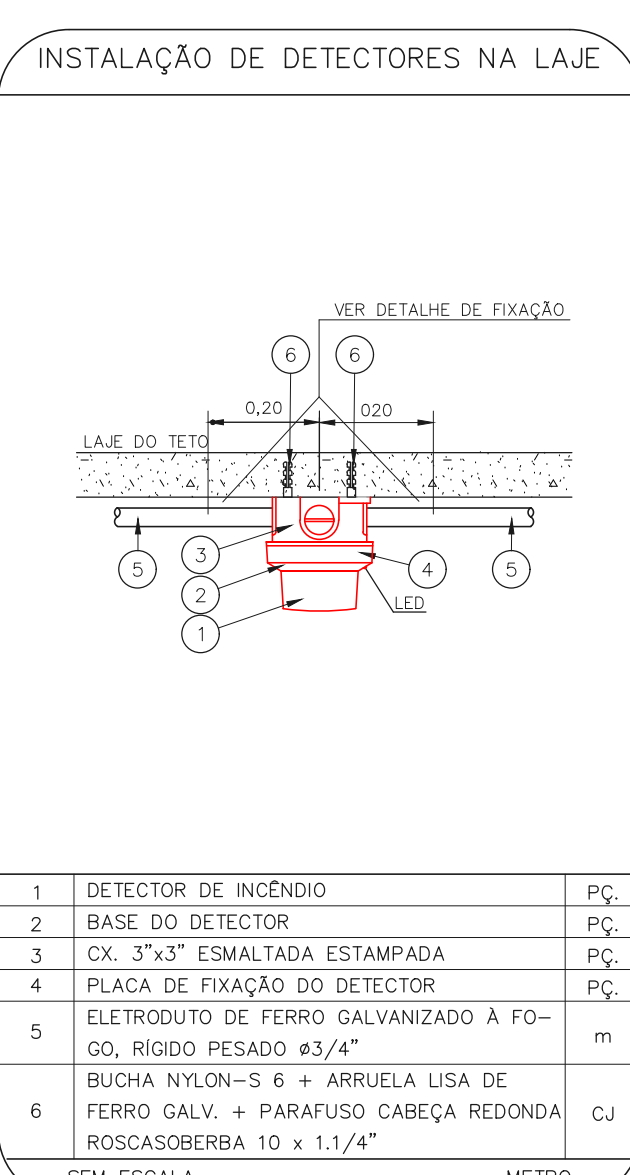
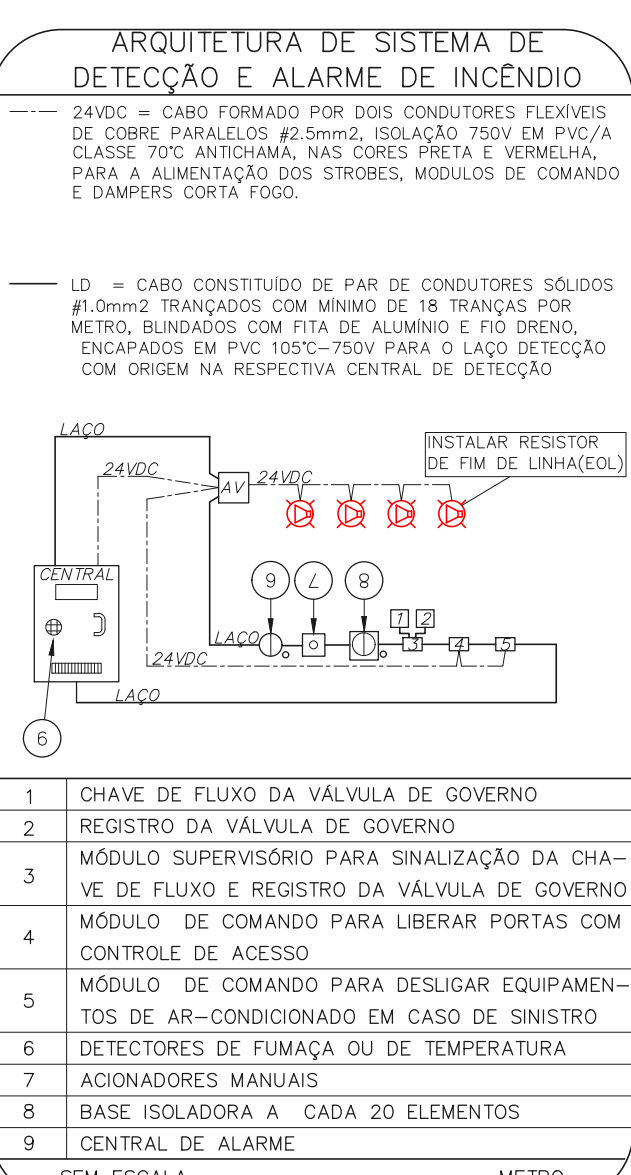
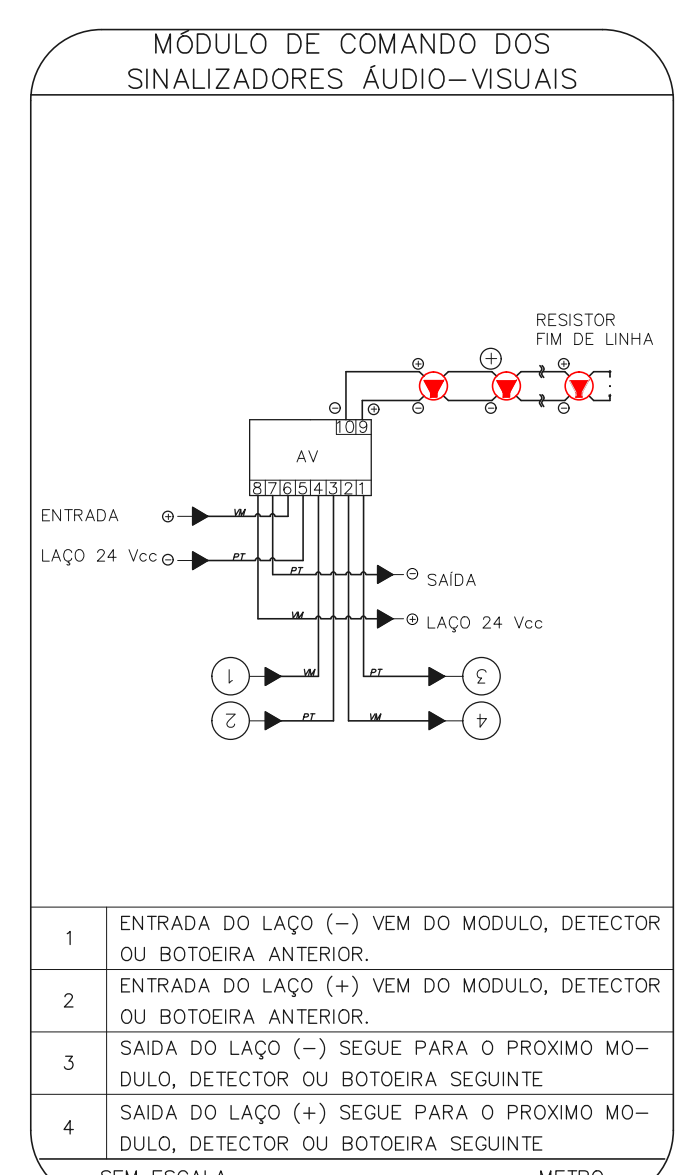
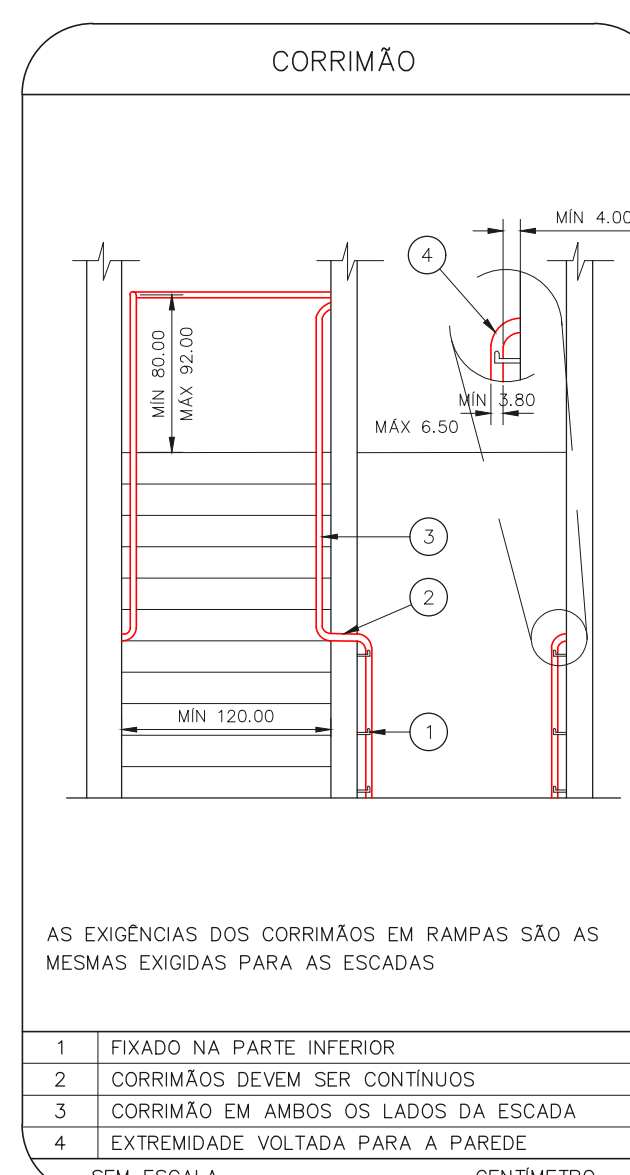
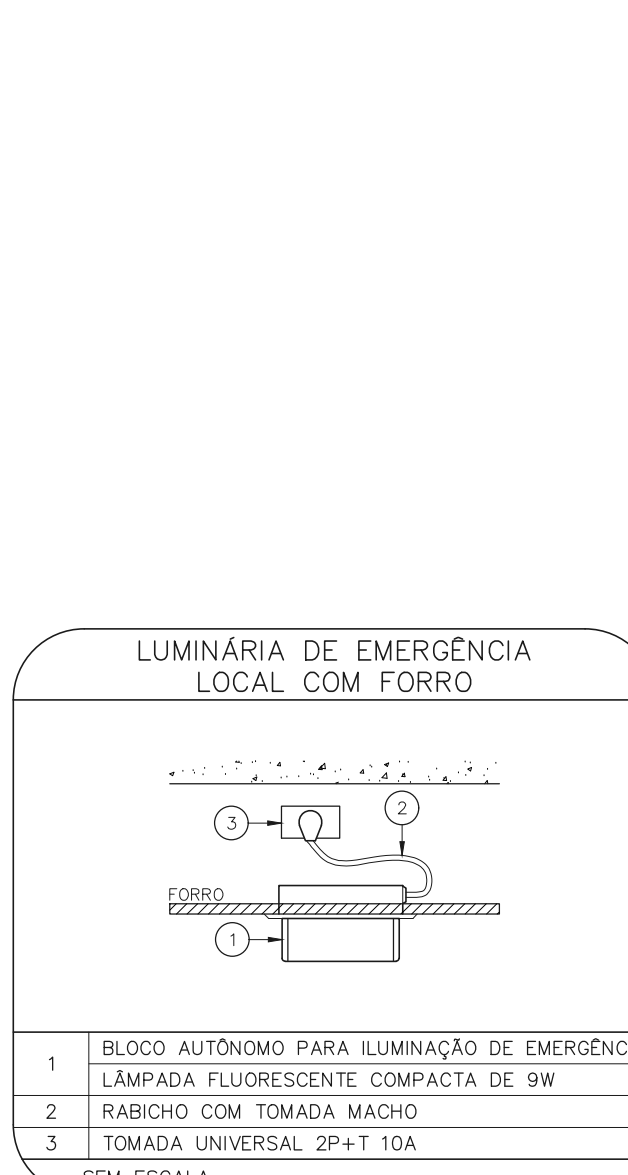
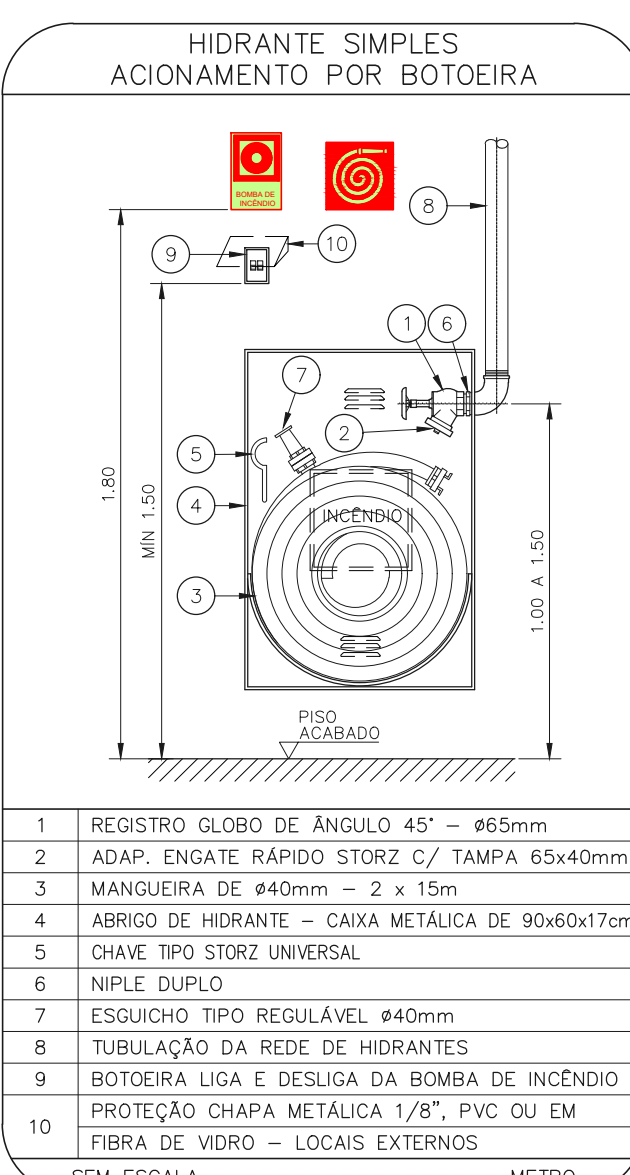
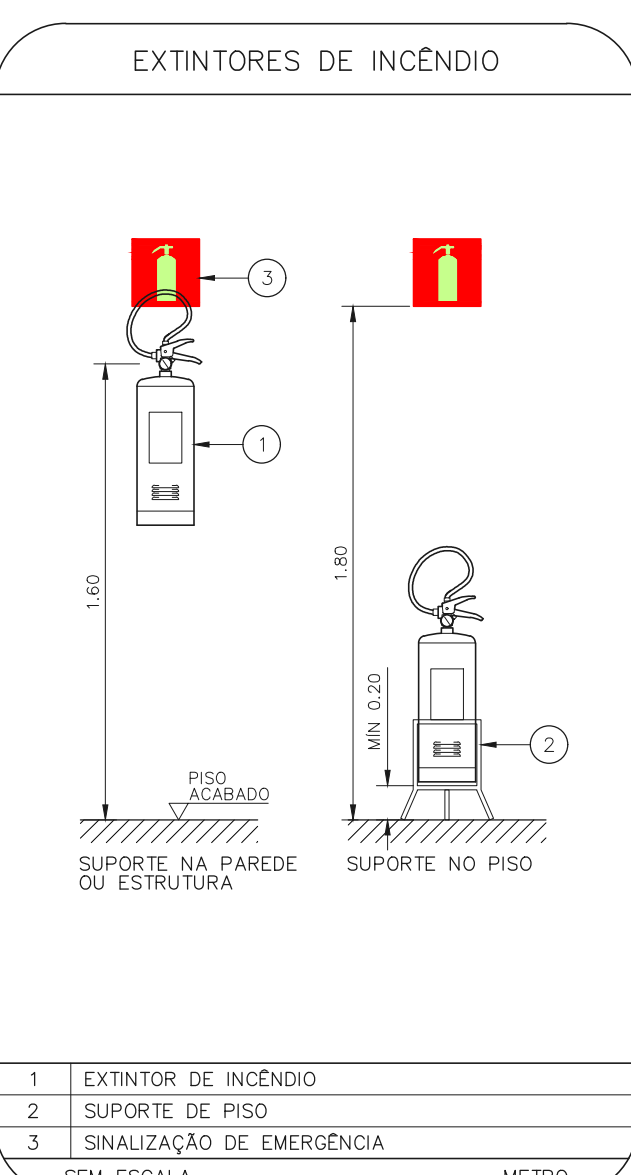
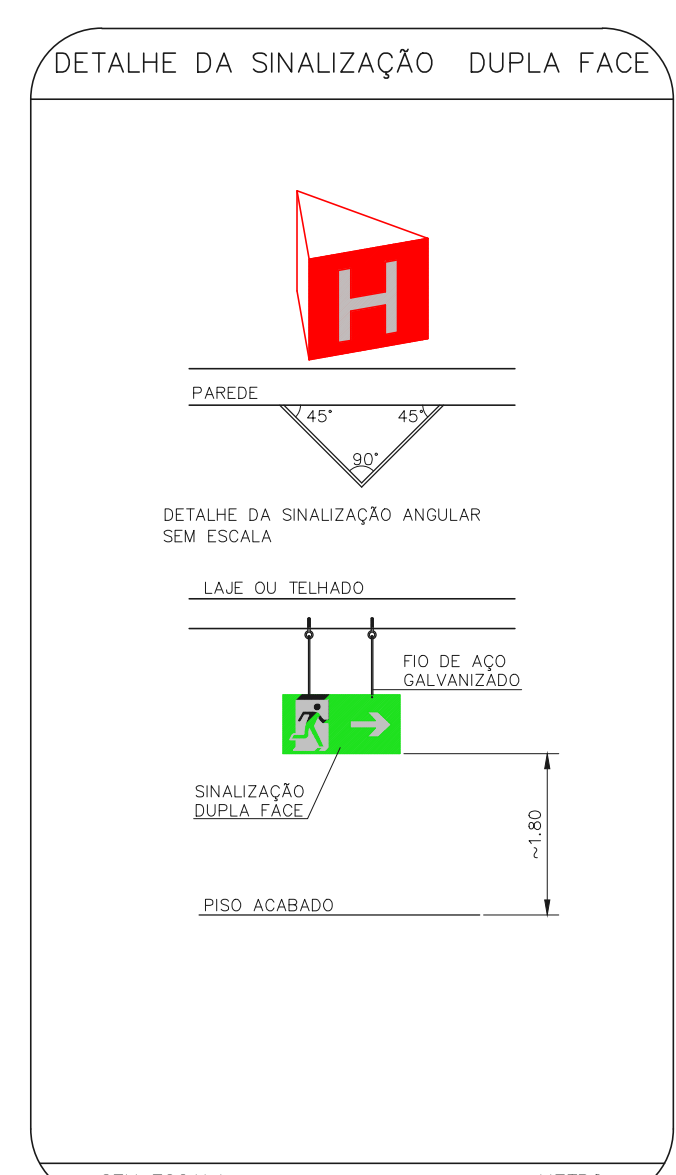
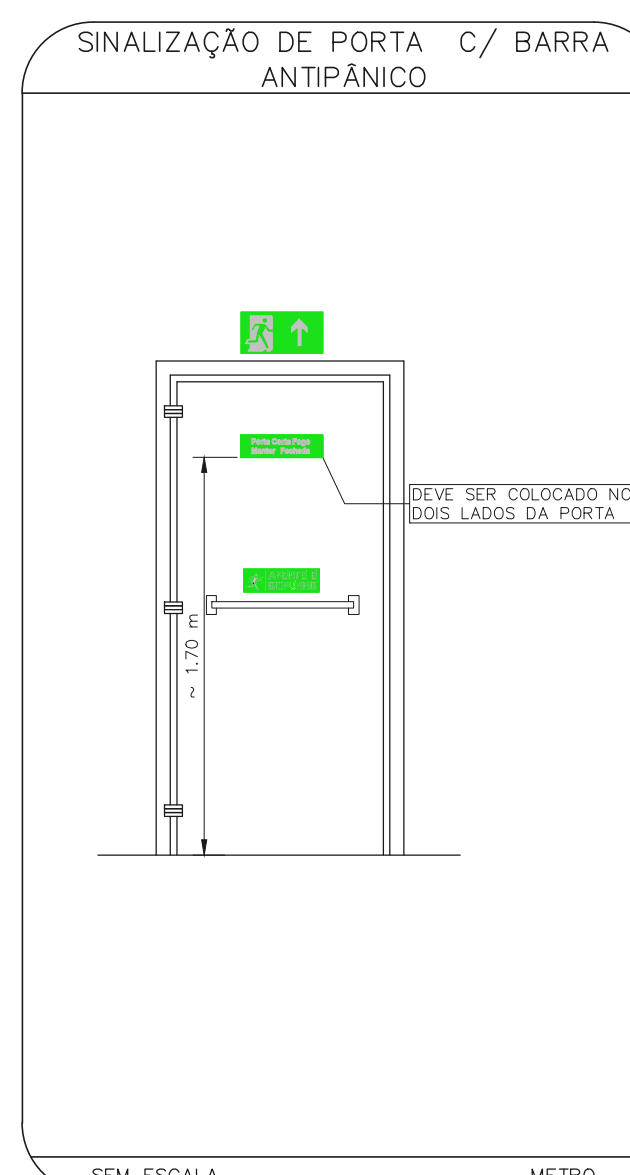
PREVENÇÃO E COMBATE A INCÊNDIO

U18 105

Av. Dr. Edson Covato de Aguiar, nº 188, 3º andar - São Paulo-SP - Cep: 05403-000



HOSPITAL REGIONAL SUL
 PROJETO BÁSICO DOS SISTEMAS DE INCÊNDIO
 PLANTA BAIXA - 4º PAVIMENTO
 ESCALA: 1:100 METRO



AS EXIGÊNCIAS DOS CORRIMÃOS EM RAMPA SÃO AS MENHAS EXIGIDAS PARA AS ESCADAS

1- FIXADO NA PARTE INFERIOR
 2- CORRIMÃO DEVEM SER CONTÍNUOS
 3- CORRIMÃO EM AMBOS OS LADOS DA ESCADA
 4- EXTREMIDADE VOLTADA PARA A PAREDE

1- DETECTOR DE INCÊNDIO
 2- BASE DO DETECTOR
 3- LJA 3"x3" ESMALTADA ESTAMPADA
 4- PLACA DE FIXAÇÃO DO DETECTOR
 5- ELÉTRICITO DE FERRO GALVANIZADO A FÓSDO, RIGIDO PESADO 43x4"
 6- LAJO SAÍDA (-)
 7- ENTRADA DO LAJO (-) VEM DO MÓDULO, DETECTOR OU BOTOEIRA ANTERIOR.
 8- ENTRADA DO LAJO (+) VEM DO MÓDULO, DETECTOR OU BOTOEIRA ANTERIOR.
 9- SAÍDA DO LAJO (+) SEQUE PARA O PRÓXIMO MÓDULO, DETECTOR OU BOTOEIRA SEGUINTE.
 10- SAÍDA DO LAJO (-) SEQUE PARA O PRÓXIMO MÓDULO, DETECTOR OU BOTOEIRA SEGUINTE.
 11- SUPORTE

1- DETECTOR DE INCÊNDIO
 2- BASE DO DETECTOR
 3- LJA 3"x3" ESMALTADA ESTAMPADA
 4- PLACA DE FIXAÇÃO DO DETECTOR
 5- ELÉTRICITO DE FERRO GALVANIZADO PESADO 43x4"
 6- LAJO DE DETECÇÃO DE FUMAÇA FORMADO POR UM PAR DE FIOS CONFORME ESPECIFICAÇÕES DO PROJETO
 7- CONSOLETE TIPO "C" DO "X" 43x4" EM ALU-MÍNIO FUNDIDO
 8- DETECTOR DE FERRO GALVANIZADO RIGIDO PESADO 43x4"
 9- SUPORTE

1- CAIXA ESTAMPADA 4"x4"x2" EM FERRO ESMALTADO MONTADA EMBUIDA NA PAREDE 5/7 TAMPAS NA ALTURA INDICADA
 2- MÓDULO DE ENFEREAMENTO PARA O ACIONADOR MANUAL MONTADO INTERNAENTE À CAIXA 4"x4"x2"
 3- PAR DE BUÍDA E ARBUCLA EM ZAMACÓ - 43x4"
 4- CURVA DE 90º PARA ELÉTRICITO DE FERRO GALVANIZADO PESADO ROSCÁVEL
 5- ELÉTRICITO DE FERRO GALVANIZADO PESADO - 43x4"
 6- LAJO DE DETECÇÃO DE FUMAÇA FORMADO POR UM PAR DE FIOS CONFORME ESPECIFICAÇÕES DO PROJETO
 7- SINALIZADOR ÁUDIO-VISUAL FORMADO POR CAMPAINHA ADULTA E STEREO MONTADO SOBREPÓSITO À CAIXA 4"x4"x2"
 8- ACIONADOR MANUAL DO ALARME DE INCÊNDIO DO TIPO "PULL" MONTADO SOBRE POSTO À CAIXA 4"x4"x2"
 9- LAJO 24VDC PARA ALIMENTAÇÃO DOS SINALIZADORES ÁUDIO-VISUAIS FORMADO POR PAR DE FIOS CONFORME ESPECIFICAÇÕES DO PROJETO

NOTAS

1. CONFIRMAR MEDIDAS NO LOCAL.
2. MEDIDAS EM METRO EXCETO ONDE INDICADO.
3. ADAPTAÇÕES CONFORME REALIDADE TÉCNICA E NECESSIDADES ADICIONAIS.

Projeto Recebido em: 23/09/21
 Projeto Aprovado em: 01/07/21
 Responsável Técnico: Samuel

Projeto Recebido em: 22/06/21
 Responsável Técnico: Samuel

Projeto Recebido em: 22/06/21
 Responsável Técnico: Samuel

Projeto Recebido em: 22/06/21
 Responsável Técnico: Samuel