

NOTAS

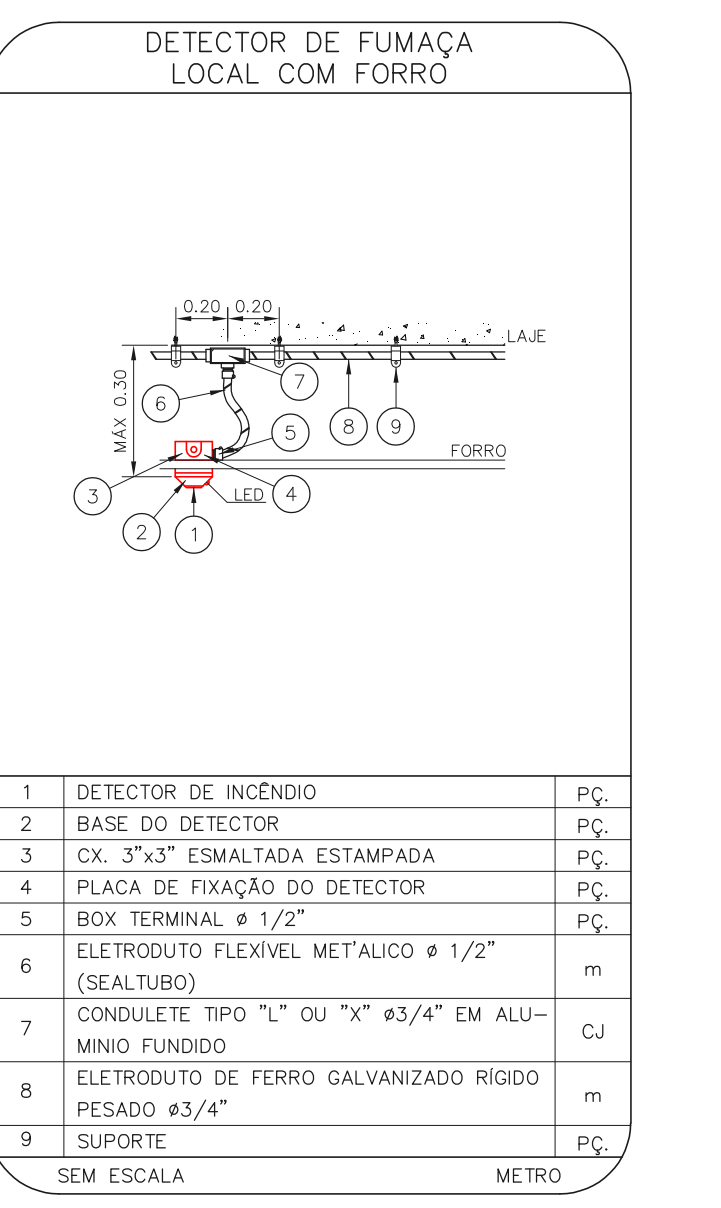
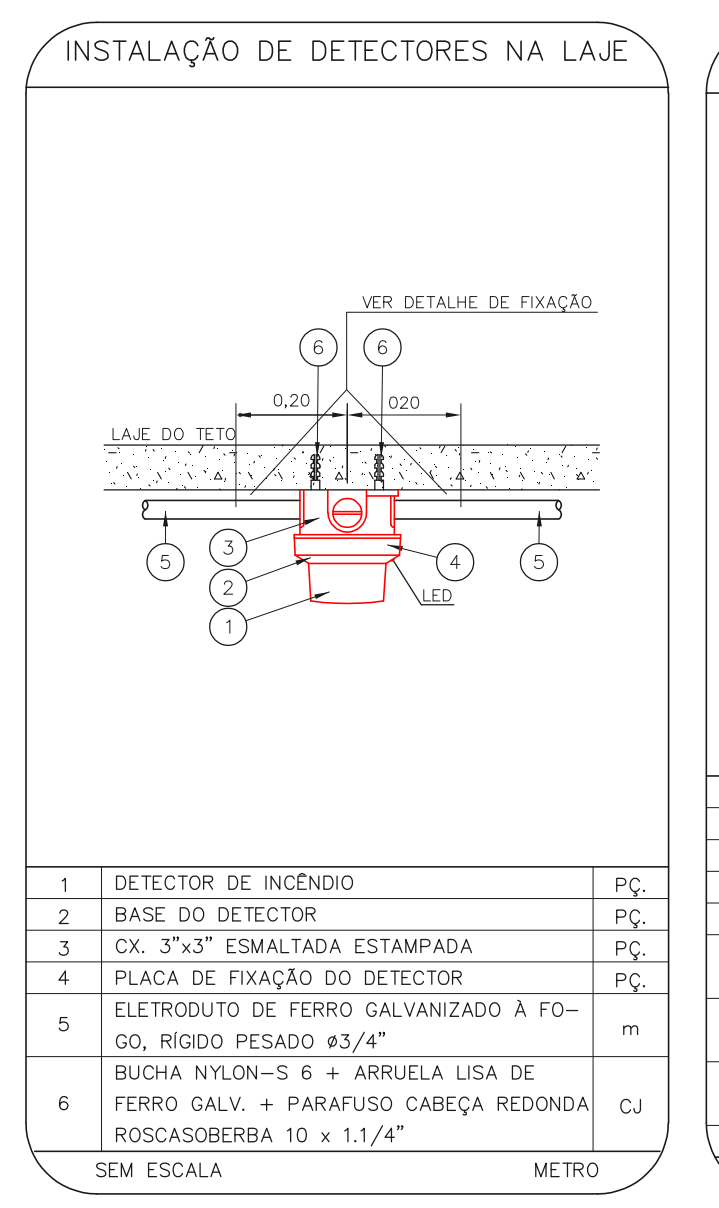
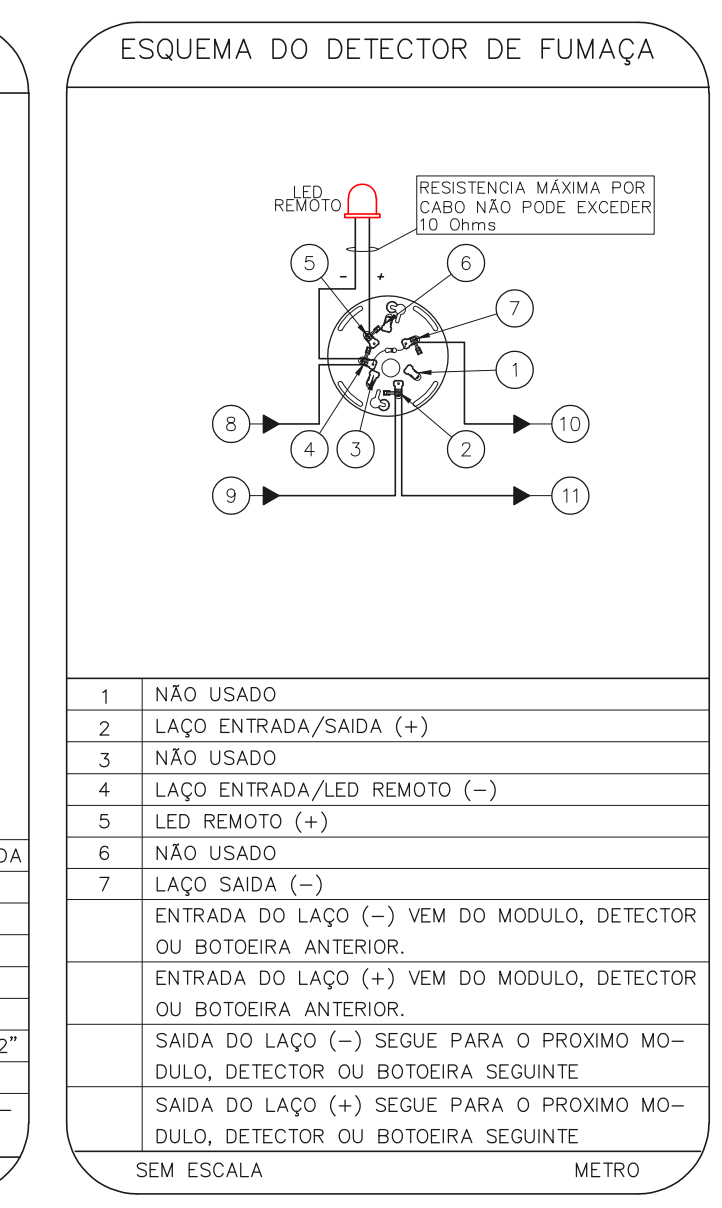
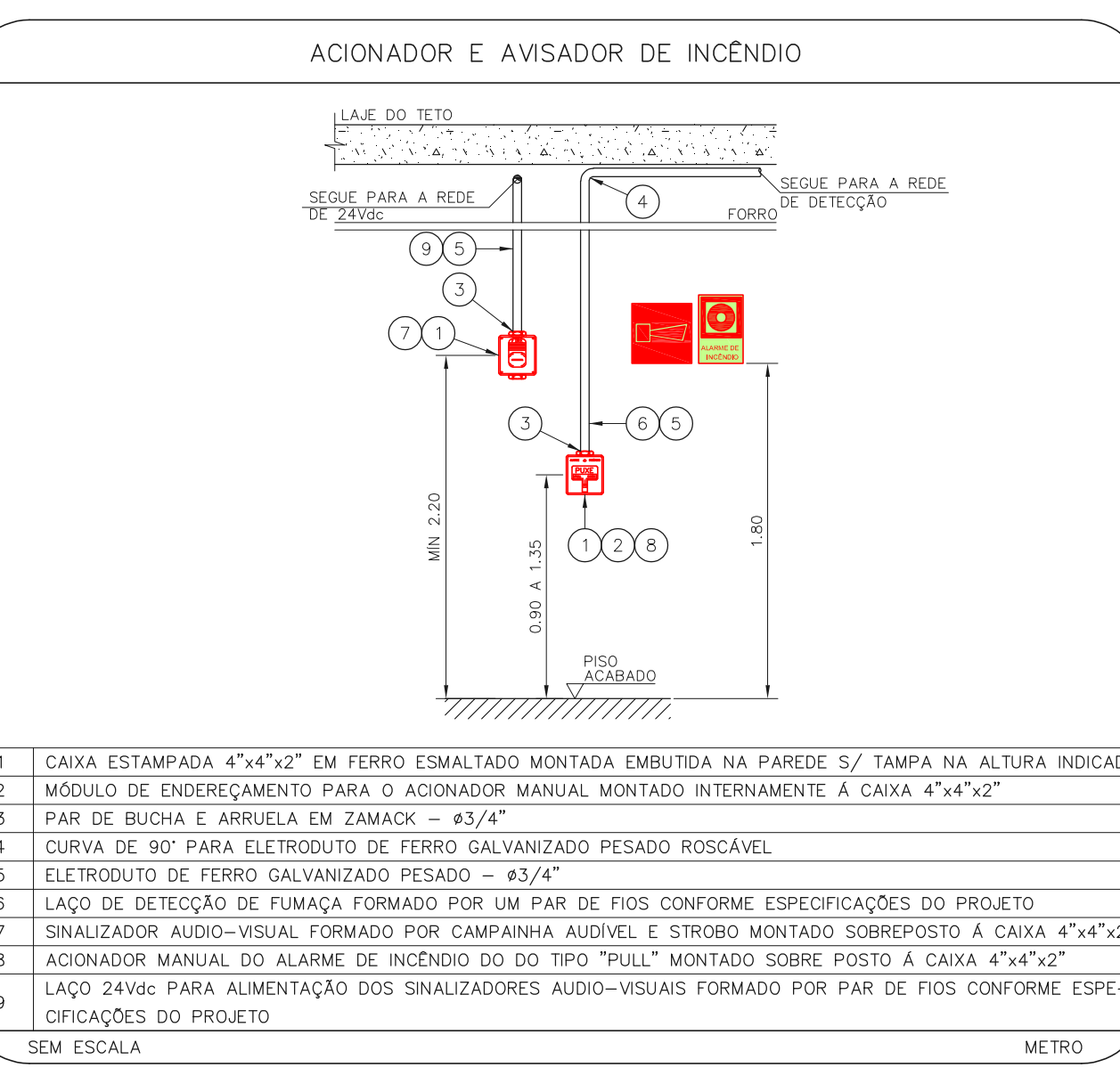
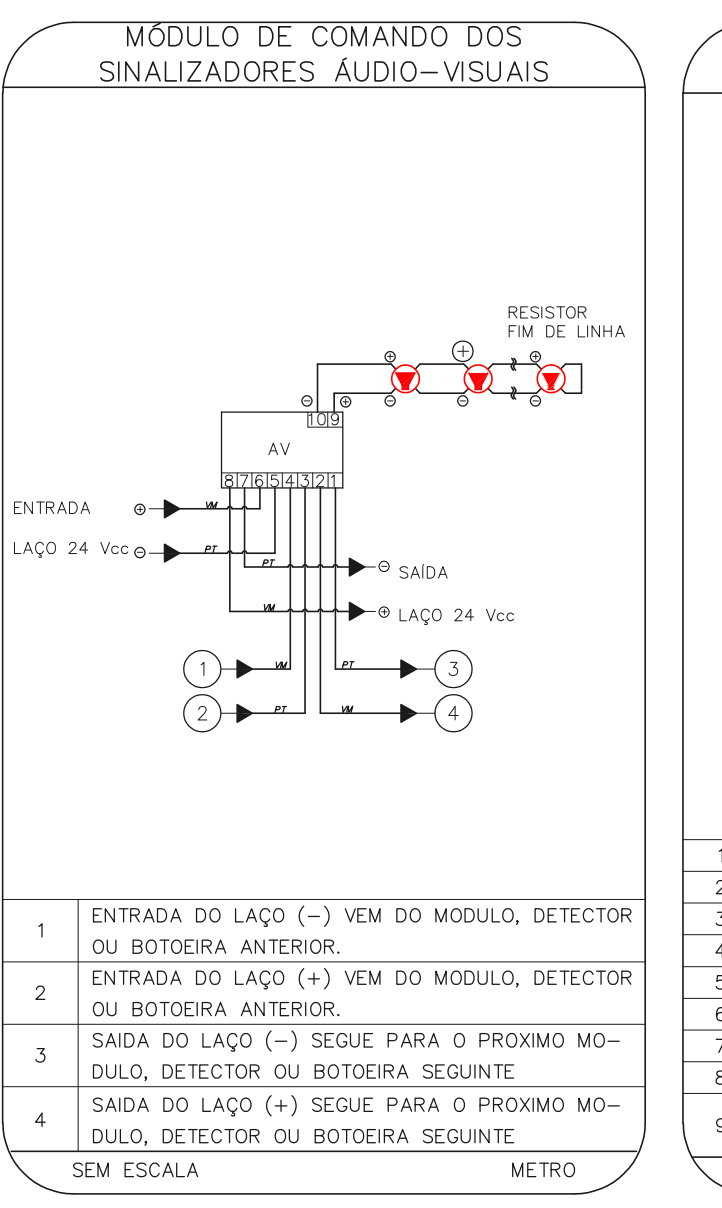
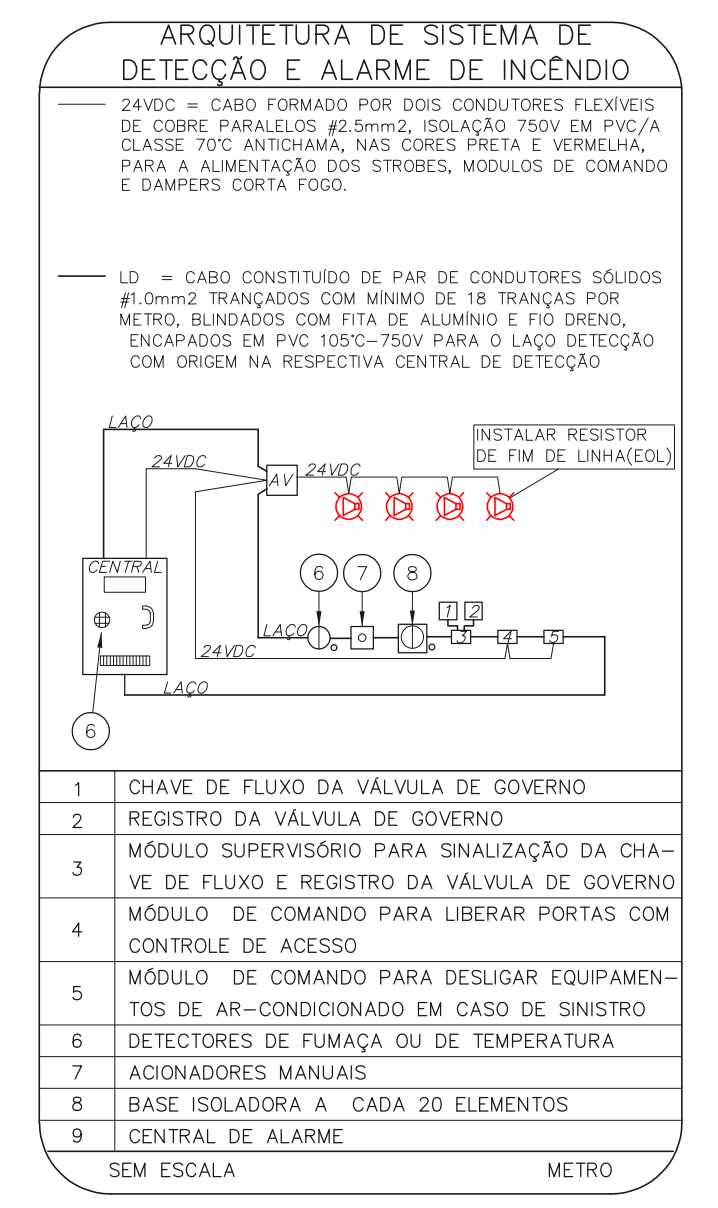
- OS EQUIPAMENTOS CONSIDERADOS COMO EXISTENTES NÃO FORAM TESTADOS. PORTANTO, DEVERÃO SER VERIFICADAS SUAS CONDIÇÕES DE ENCONDIMENTO.
- TODOS OS AMBIENTES COM DETECTOR DE FUMAÇA DEVEM TER NOVA PINTURA NO TETO E, ONDE HOUVER, RECOMPOSIÇÃO DE FERRO.
- ONDE HOUVER INSTALAÇÃO DE SINALIZADORES E/OU ADICIONADORES DO SISTEMA DE ALARME E DETECÇÃO DE INCÊNDIO, INSTALAÇÃO DE HERRAMES OU EQUIPAMENTOS E/OU OBRAS CIVIS, DEVE SER CONSIDERADA A PINTURA DE TODO O AMBIENTE E, SE HOUVER, RECOMPOSIÇÃO DOS REVESTIMENTOS, NO MESMO PADRÃO DO EXISTENTE.

LEGENDA

	ÁREAS FRIAS
	ADICIONADOR MANUAL DO SISTEMA DE ALARME
	AVISADOR SONORO
	DETECTOR DE FUMAÇA
	DETECTOR TERMICO
	CENTRAL DE DETECÇÃO E ALARME DE INCÊNDIO
	PANEL RECEPTOR DE ALARME DE INCÊNDIO EXISTENTE A SUBSTITUIR
	MÓDULO DE CONTROLE PARA LIBERAÇÃO DAS PORTAS CORTA-FUMO (PDP)
	ELETRÓDUTO DE FERRO GALVANIZADO, APARENTE SOB A LAJE OU SOBRE O FORRO EM ÁREAS COM FORRO, PARA OS LAÇOS DE DETECÇÃO - #3/4" OU INDICADO
	ELETRÓDUTO DE PVC RIGIDO, EMBUTIDO NO PISO PARA OS LAÇOS DE DETECÇÃO - #3/4" OU INDICADO
	ELETRÓDUTO DE FERRO GALVANIZADO, APARENTE SOB A LAJE OU SOBRE O FORRO EM ÁREAS COM FORRO, PARA OS LAÇOS DE DETECÇÃO - #3/4" OU INDICADO
	ELETRÓDUTO DE PVC RIGIDO, EMBUTIDO NA PAREDE OU TETO (24VDC E LAÇOS DE ÁUDIO) - #1" OU INDICADO
	ELETRÓDUTO DE PVC RIGIDO, EMBUTIDO NO PISO (24VDC E LAÇOS DE ÁUDIO) - #1" OU INDICADO
	ELETRÓDUTO DE FERRO GALVANIZADO, APARENTE SOB A LAJE OU SOBRE O FORRO EM ÁREAS COM FORRO (24VDC E LAÇOS DE ÁUDIO) - #1" OU INDICADO
	LUMINÁRIA DE EMERGÊNCIA TIPO ACLARAMENTO - NOVO
	LUMINÁRIA DE EMERGÊNCIA TIPO BALIZAMENTO - NOVO
	ELETRÓDUTO DE PVC RIGIDO, EMBUTIDO NA PAREDE OU TETO (PARA LUMINÁRIA DE EMERGÊNCIA)
	ELETRÓDUTO DE FERRO GALVANIZADO, APARENTE SOB A LAJE OU SOBRE O FORRO EM ÁREAS COM FORRO (PARA LUMINÁRIA DE EMERGÊNCIA)



1 HOSPITAL REGIONAL SUL
PROJETO BÁSICO DOS SISTEMAS DE INCÊNDIO
PLANTA BAIXA - 4º PAVIMENTO
ESCALA 1:100
METRO



- 1 CHAVE DE FOLHO DA VALVULA DE GOVERNO
 - 2 REGISTRO DA VALVULA DE GOVERNO
 - 3 MÓDULO SUPERVISÓRIO PARA SINALIZAÇÃO DA CHAVE DE FLUIDO E REGISTRO DA VALVULA DE GOVERNO
 - 4 MÓDULO DE COMANDO PARA LIBERAR PORTAS COM CONTROLE DE ACESSO
 - 5 MÓDULO DE COMANDO PARA DESLIGAR EQUIPAMENTOS DE AR-CONDICIONADO EM CASO DE SINISTRO
 - 6 DETECTORES DE FUMAÇA OU DE TEMPERATURA
 - 7 ADICIONADORES MANUAIS
 - 8 BASE SOLADORA A CADA 20 ELEMENTOS
 - 9 CENTRAL DE ALARME
- SEM ESCALA METRO

- 1 ENTRADA DO LAÇO (-) VEM DO MÓDULO, DETECTOR OU BOTÃO ANTERIOR.
 - 2 ENTRADA DO LAÇO (+) VEM DO MÓDULO, DETECTOR OU BOTÃO ANTERIOR.
 - 3 SAÍDA DO LAÇO (-) SEQUE PARA O PRÓXIMO MÓDULO, DETECTOR OU BOTÃO SEGUINTE.
 - 4 SAÍDA DO LAÇO (+) SEQUE PARA O PRÓXIMO MÓDULO, DETECTOR OU BOTÃO SEGUINTE.
- SEM ESCALA METRO

- 1 CAIXA ESTAMPADA 4"x4"x2" EM FERRO ESMALTADO MONTADA EMBUTIDA NA PAREDE S/ TAMPA NA ALTURA INDICADA
 - 2 MÓDULO DE ENCONDIMENTO PARA O ADICIONADOR MANUAL MONTADO INTERAMENTE A CAIXA 4"x4"x2"
 - 3 PAR DE BUCHA E ARRUELA EM ZAMACK - #3/4"
 - 4 CURVA DE 90° PARA ELETRÓDUTO DE FERRO GALVANIZADO PESADO ROSCÁVEL
 - 5 ELETRÓDUTO DE FERRO GALVANIZADO PESADO - #3/4"
 - 6 LAÇO DE DETECÇÃO DE FUMAÇA FORMADO POR UM PAR DE FIOS CONFORME ESPECIFICAÇÕES DO PROJETO
 - 7 SINALIZADOR ÁUDIO-VISUAL FORMADO POR CAMPANHA ALUMÍNIO E ESTROBO MONTADO SOBREPÓSITO A CAIXA 4"x4"x2"
 - 8 ADICIONADOR MANUAL DO ALARME DE INCÊNDIO DO TIPO "BULL" MONTADO SOBRE PISO E CAIXA 4"x4"x2"
 - 9 LAÇO 24VDC PARA ALIMENTAÇÃO DOS SINALIZADORES ÁUDIO-VISUAIS FORMADO POR PAR DE FIOS CONFORME ESPECIFICAÇÕES DO PROJETO
- SEM ESCALA METRO

- 1 NÃO USADO
 - 2 LAÇO ENTRADA/SADA (+)
 - 3 NÃO USADO
 - 4 LAÇO ENTRADA/LED REMOTO (-)
 - 5 LED REMOTO (+)
 - 6 NÃO USADO
 - 7 LAÇO SÁBIO (-)
- ENTRADA DO LAÇO (-) VEM DO MÓDULO, DETECTOR OU BOTÃO ANTERIOR.
- ENTRADA DO LAÇO (+) VEM DO MÓDULO, DETECTOR OU BOTÃO ANTERIOR.
- SADA DO LAÇO (-) SEQUE PARA O PRÓXIMO MÓDULO, DETECTOR OU BOTÃO SEGUINTE.
- SADA DO LAÇO (+) SEQUE PARA O PRÓXIMO MÓDULO, DETECTOR OU BOTÃO SEGUINTE.
- SEM ESCALA METRO

- 1 DETECTOR DE INCÊNDIO Pz
 - 2 BASE DO DETECTOR Pz
 - 3 CX 3"x3" ESMALTADA ESTAMPADA Pz
 - 4 PLACA DE FIXAÇÃO DO DETECTOR Pz
 - 5 BOM TERMINAL # 1/2" Pz
 - 6 ELETRÓDUTO FLEXÍVEL METÁLICO # 1/2" m
 - 7 CONDULITE TIPO "L" OU "X" #3/4" EM ALUMÍNIO FUNDIDO Cx
 - 8 ELETRÓDUTO DE FERRO GALVANIZADO RIGIDO PESADO #3/4" m
 - 9 SUPORTE Pz
- SEM ESCALA METRO

- 1 DETECTOR DE INCÊNDIO Pz
 - 2 BASE DO DETECTOR Pz
 - 3 CX 3"x3" ESMALTADA ESTAMPADA Pz
 - 4 PLACA DE FIXAÇÃO DO DETECTOR Pz
 - 5 BOM TERMINAL # 1/2" Pz
 - 6 ELETRÓDUTO FLEXÍVEL METÁLICO # 1/2" m
 - 7 CONDULITE TIPO "L" OU "X" #3/4" EM ALUMÍNIO FUNDIDO Cx
 - 8 ELETRÓDUTO DE FERRO GALVANIZADO RIGIDO PESADO #3/4" m
 - 9 SUPORTE Pz
- SEM ESCALA METRO

- NOTAS
1. CONFIRMAR MEDIDAS NO LOCAL
 2. MEDIDAS EM METRO, EXCETO ONDE INDICADO
 3. ADICIONAR CONFORME RELATÓRIO TÉCNICO E NECESSIDADES ADICIONAIS

MHA Engenharia Ltda

SÃO PAULO Secretaria de governo do estado Saúde

GRUPO TÉCNICO DE EDIFICAÇÕES

HOSPITAL REGIONAL SUL
Rua General Roberto Alves de Carvalho Filho, 270 CEP:04447-000

PROJETO BÁSICO DOS SISTEMAS DE INCÊNDIO
ALARME DE INC./LUM. DE EMERGÊNCIA

U18 105

18/231 INDICADA AÇO/2021

20033-DA-U18-105-04P-R00

Engº YUKIO KITAMURA
CAMILA CHINGOTTI