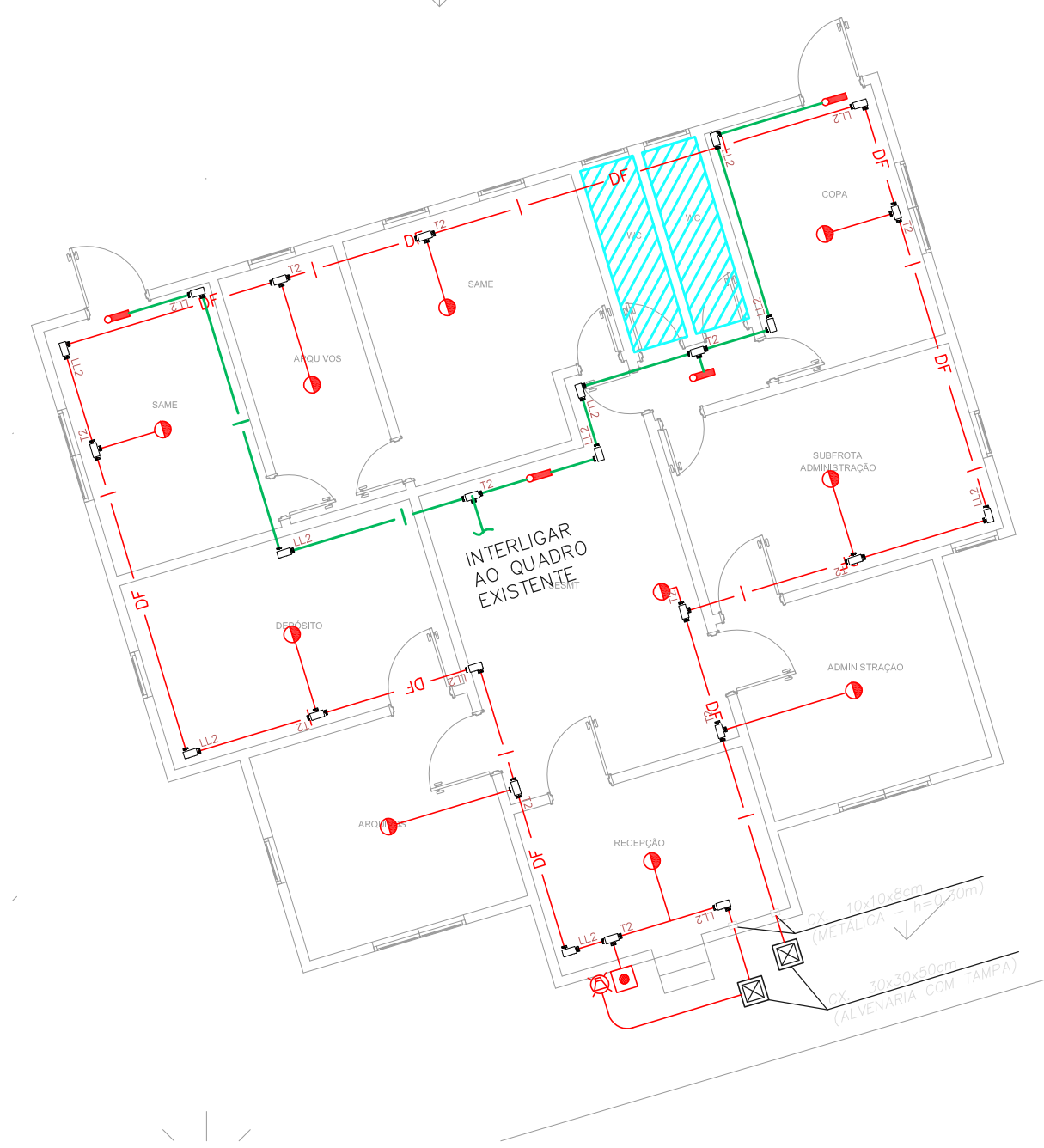
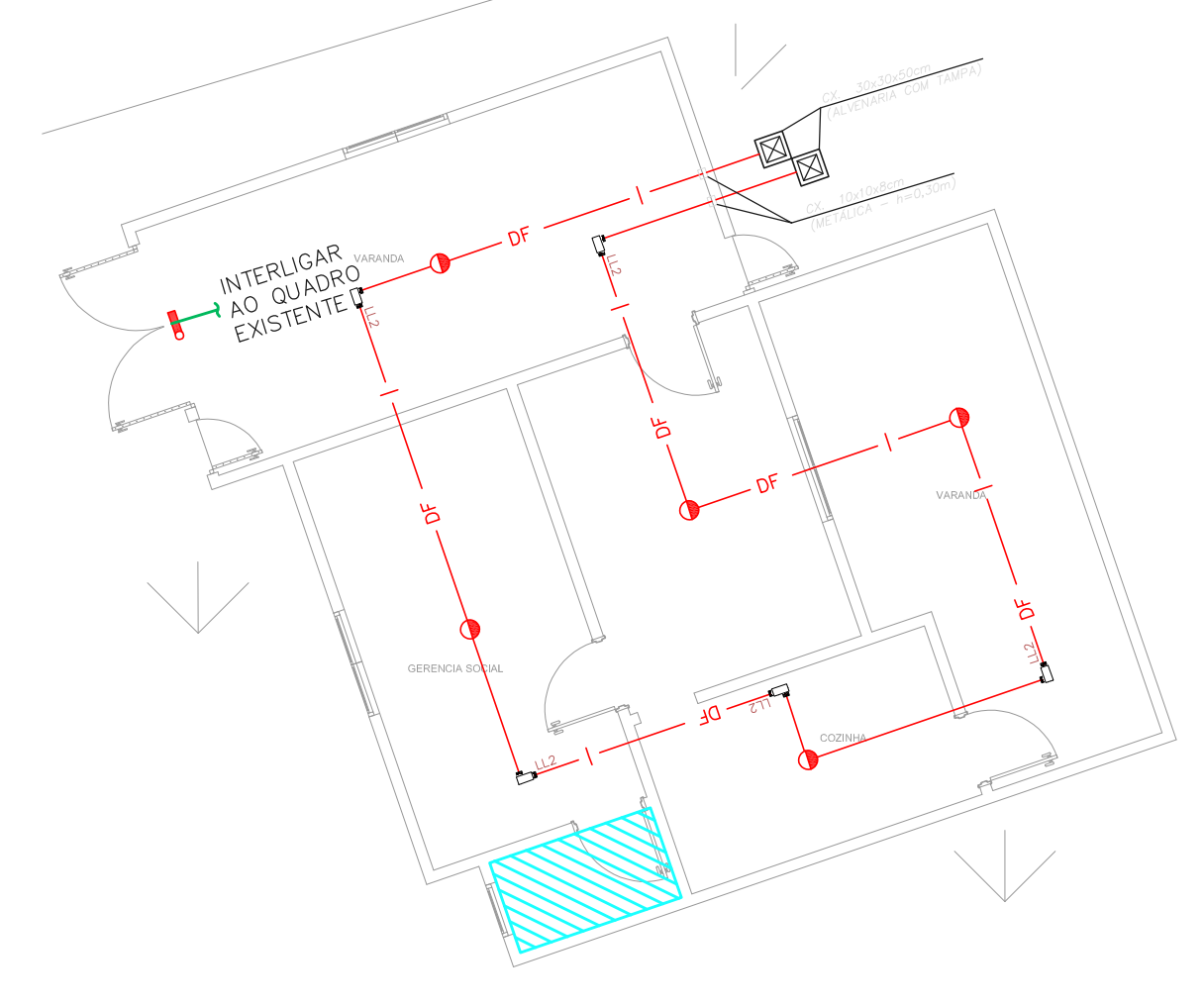


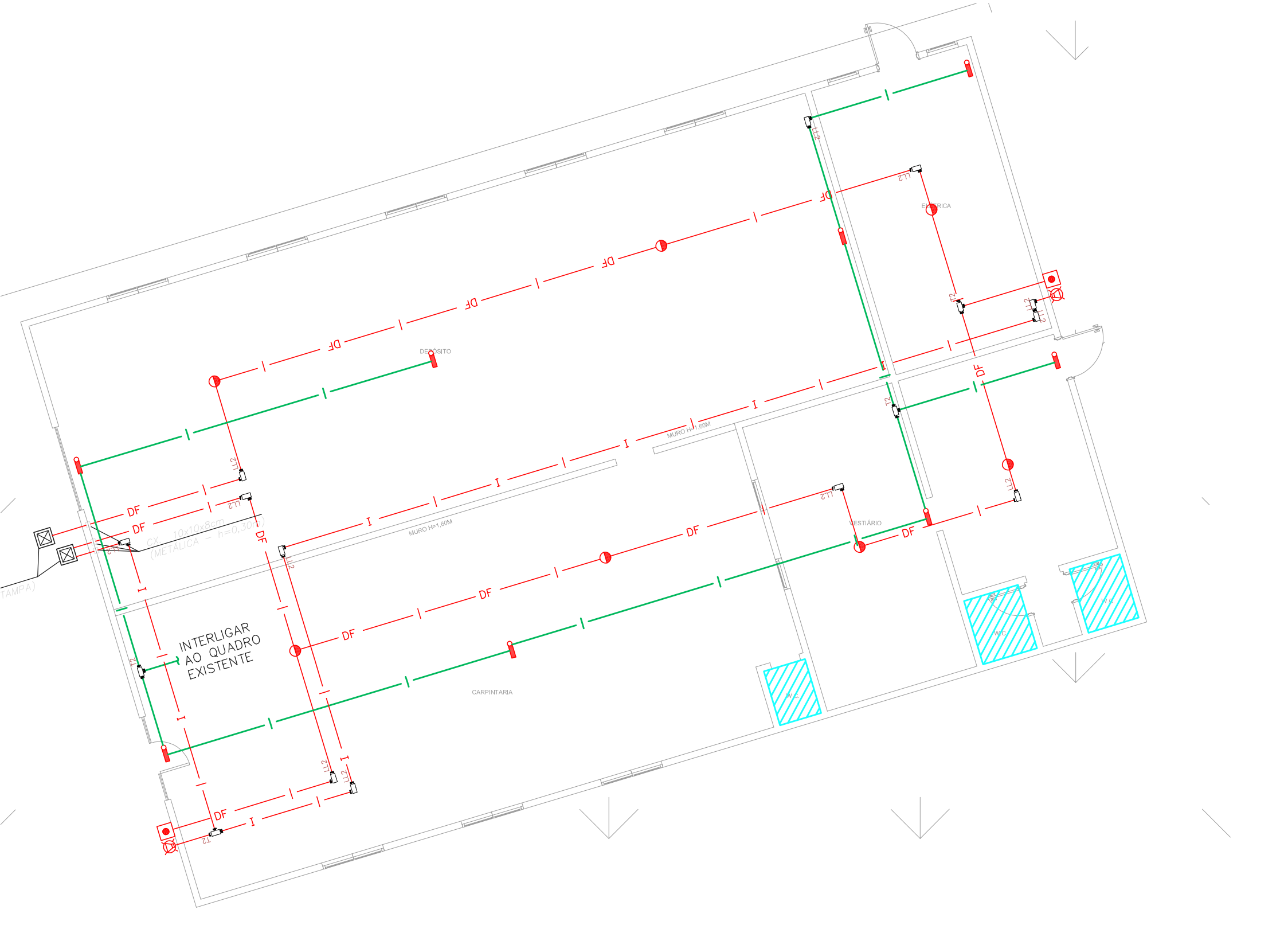
1 HFRA - ALMOXARIFADO
PROJETO BÁSICO DOS SISTEMAS DE INCÊNDIO
PLANTA BAIXA
ESCALA 1:100
METRO



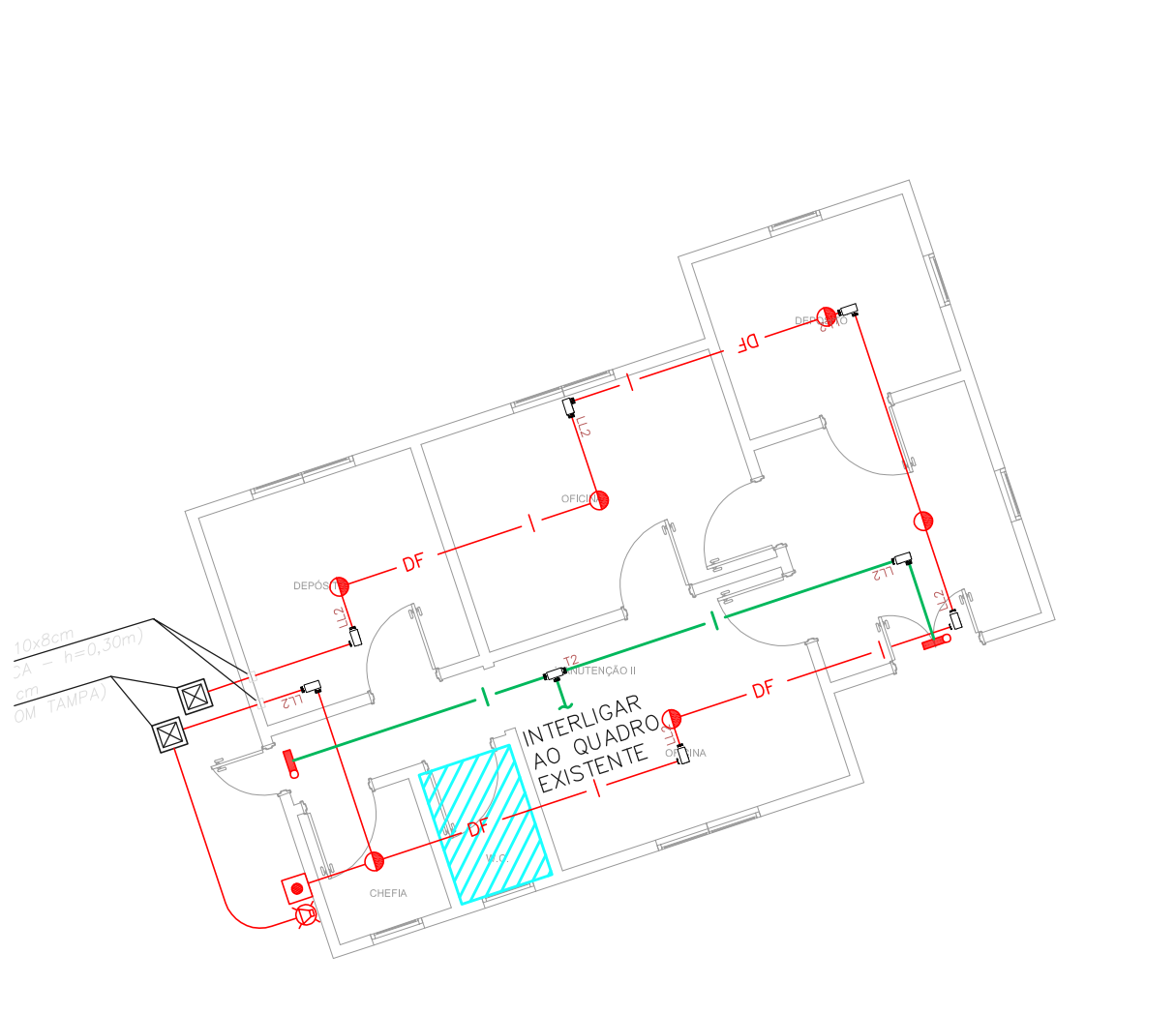
2 HFRA - SUBFRUTA ADM. / SEMT
PROJETO BÁSICO DOS SISTEMAS DE INCÊNDIO
PLANTA BAIXA
ESCALA 1:100
METRO



3 HFRA - GERÊNCIA SOCIAL
PROJETO BÁSICO DOS SISTEMAS DE INCÊNDIO
PLANTA BAIXA
ESCALA 1:100
METRO



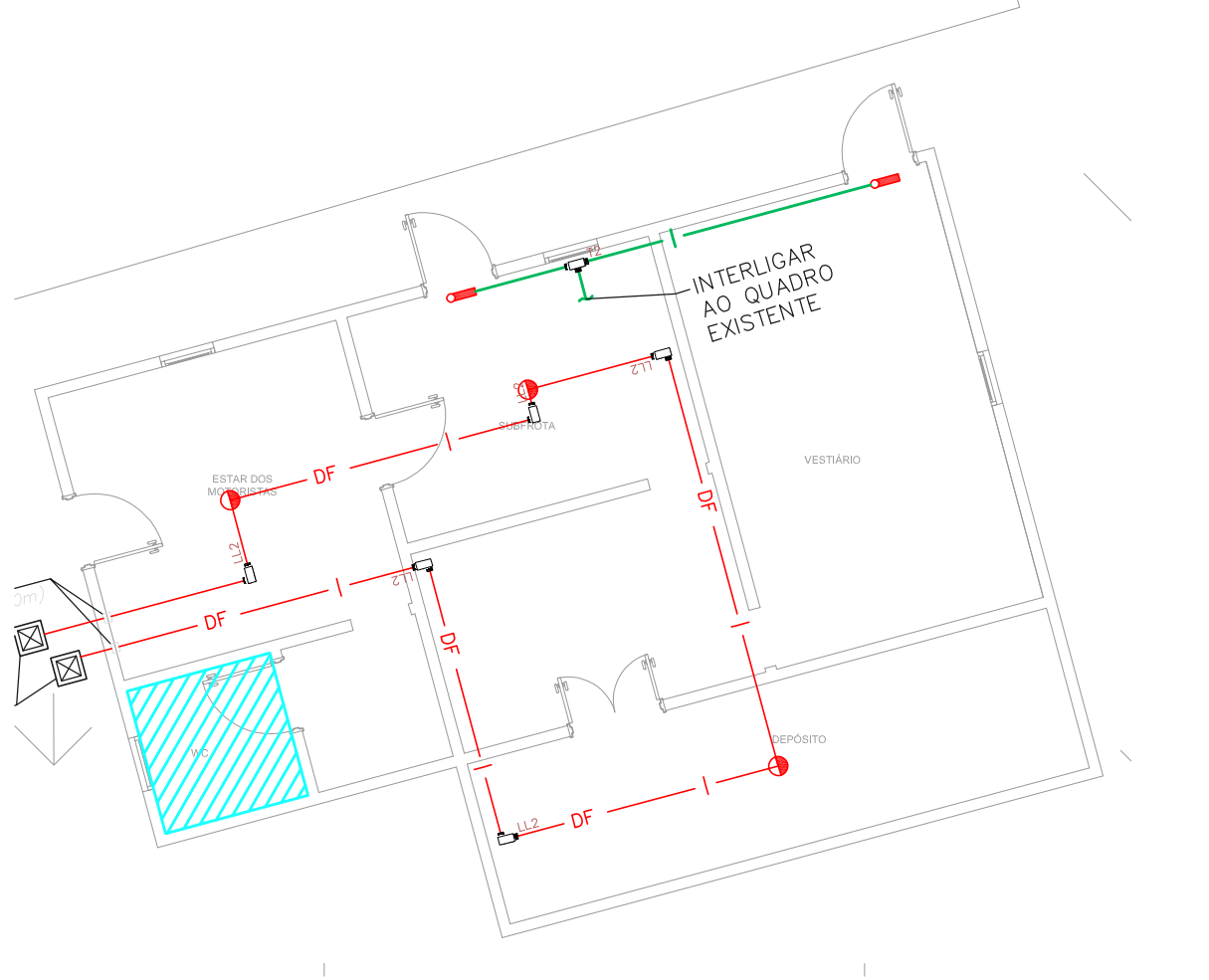
4 HFRA - CARPINTARIA / ELÉTRICA / VESTIÁRIO
PROJETO BÁSICO DOS SISTEMAS DE INCÊNDIO
PLANTA BAIXA
ESCALA 1:100
METRO



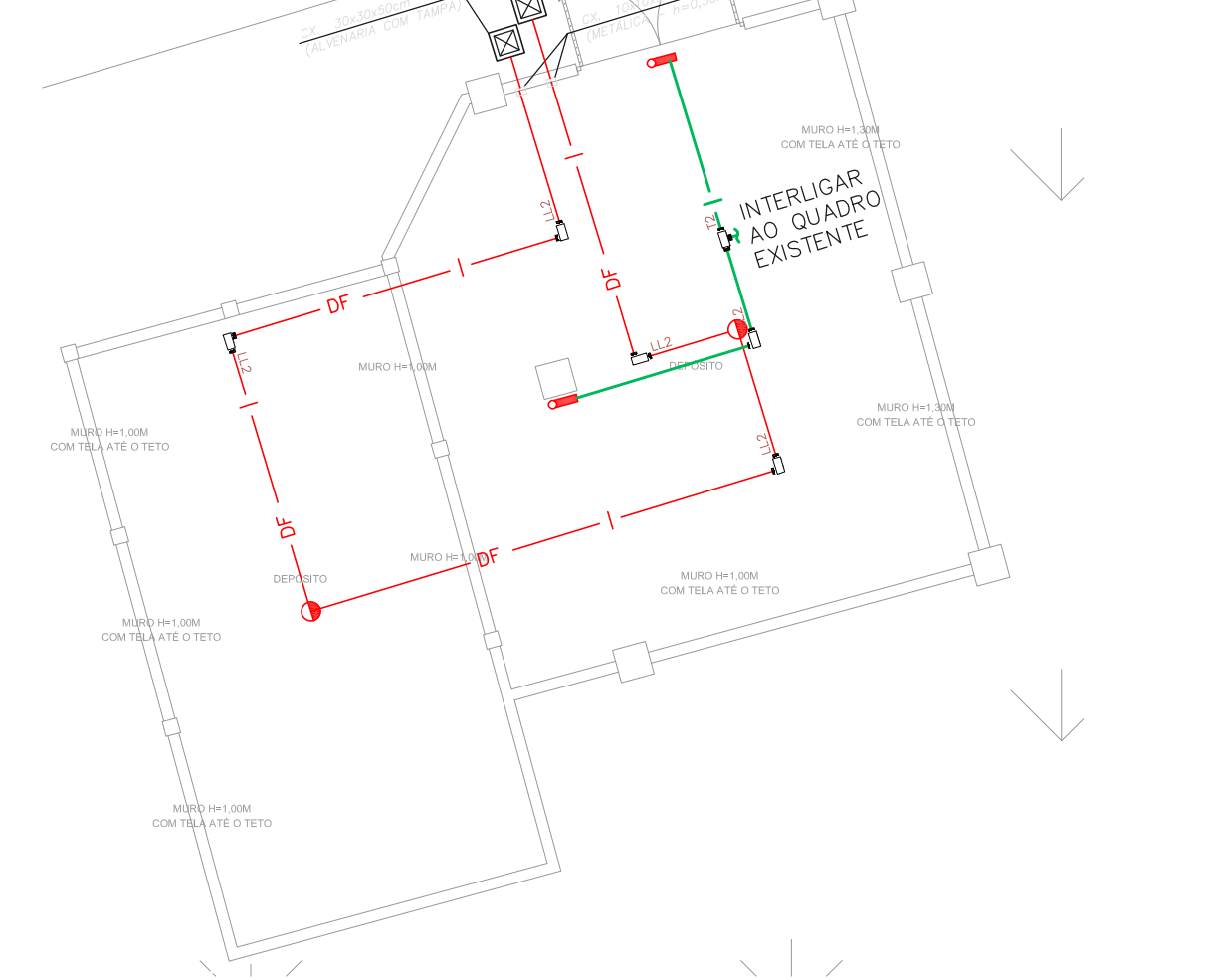
5 HFRA - MANUTENÇÃO II
PROJETO BÁSICO DOS SISTEMAS DE INCÊNDIO
PLANTA BAIXA
ESCALA 1:100
METRO



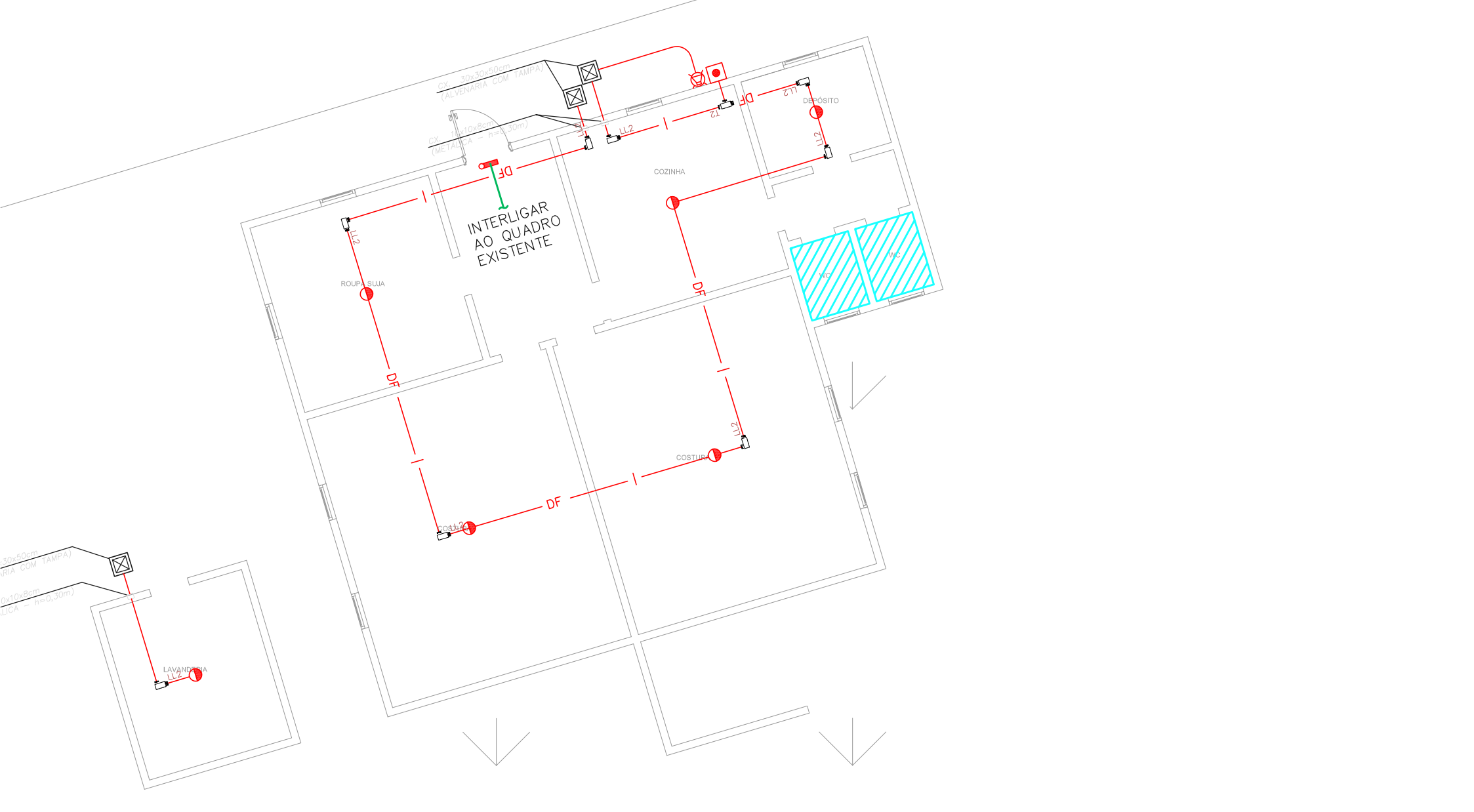
6 HFRA - CASA DE LIMPEZA PROVAC
PROJETO BÁSICO DOS SISTEMAS DE INCÊNDIO
PLANTA BAIXA
ESCALA 1:100
METRO



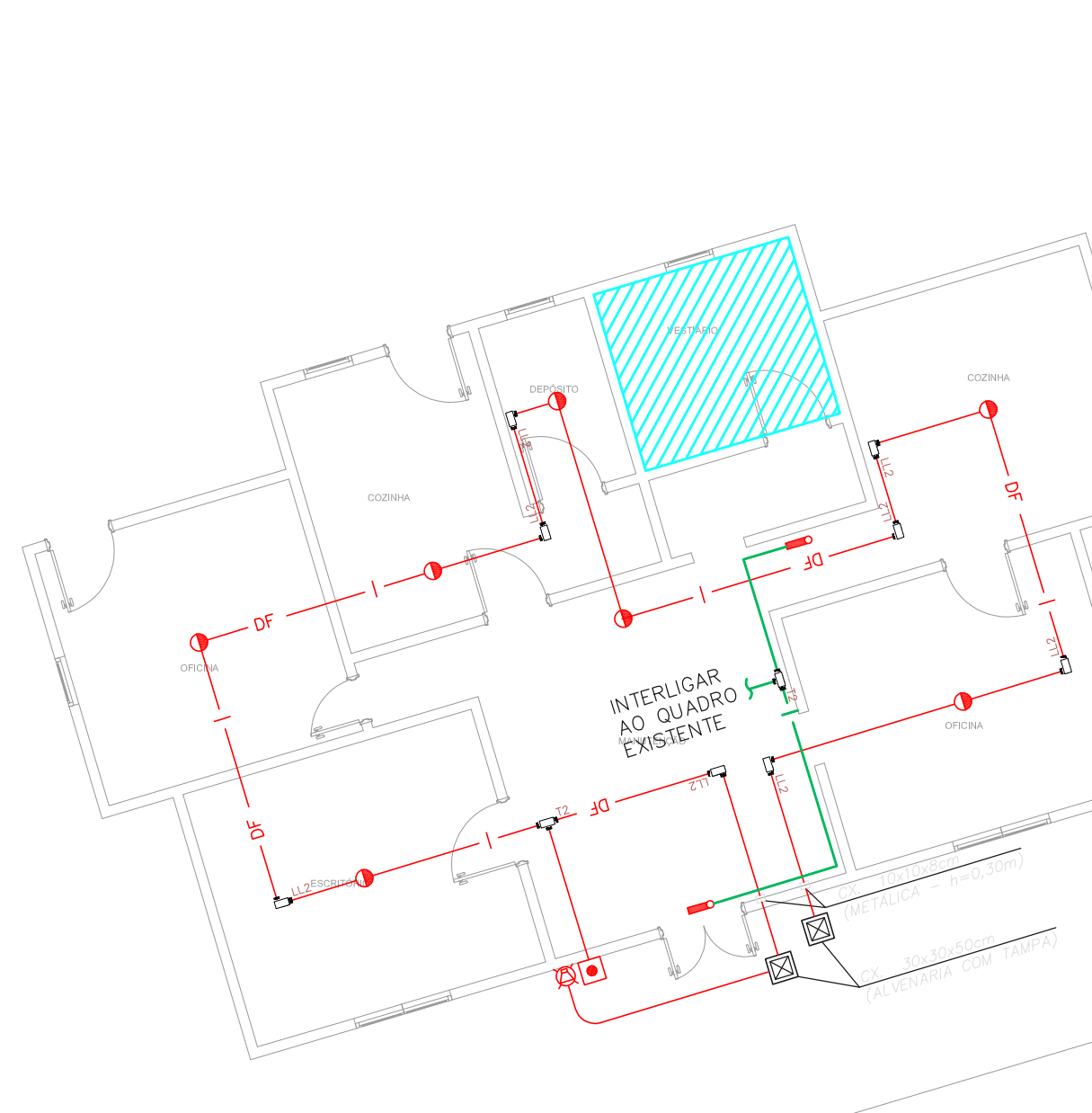
7 HFRA - SUBFRUTA
PROJETO BÁSICO DOS SISTEMAS DE INCÊNDIO
PLANTA BAIXA
ESCALA 1:100
METRO



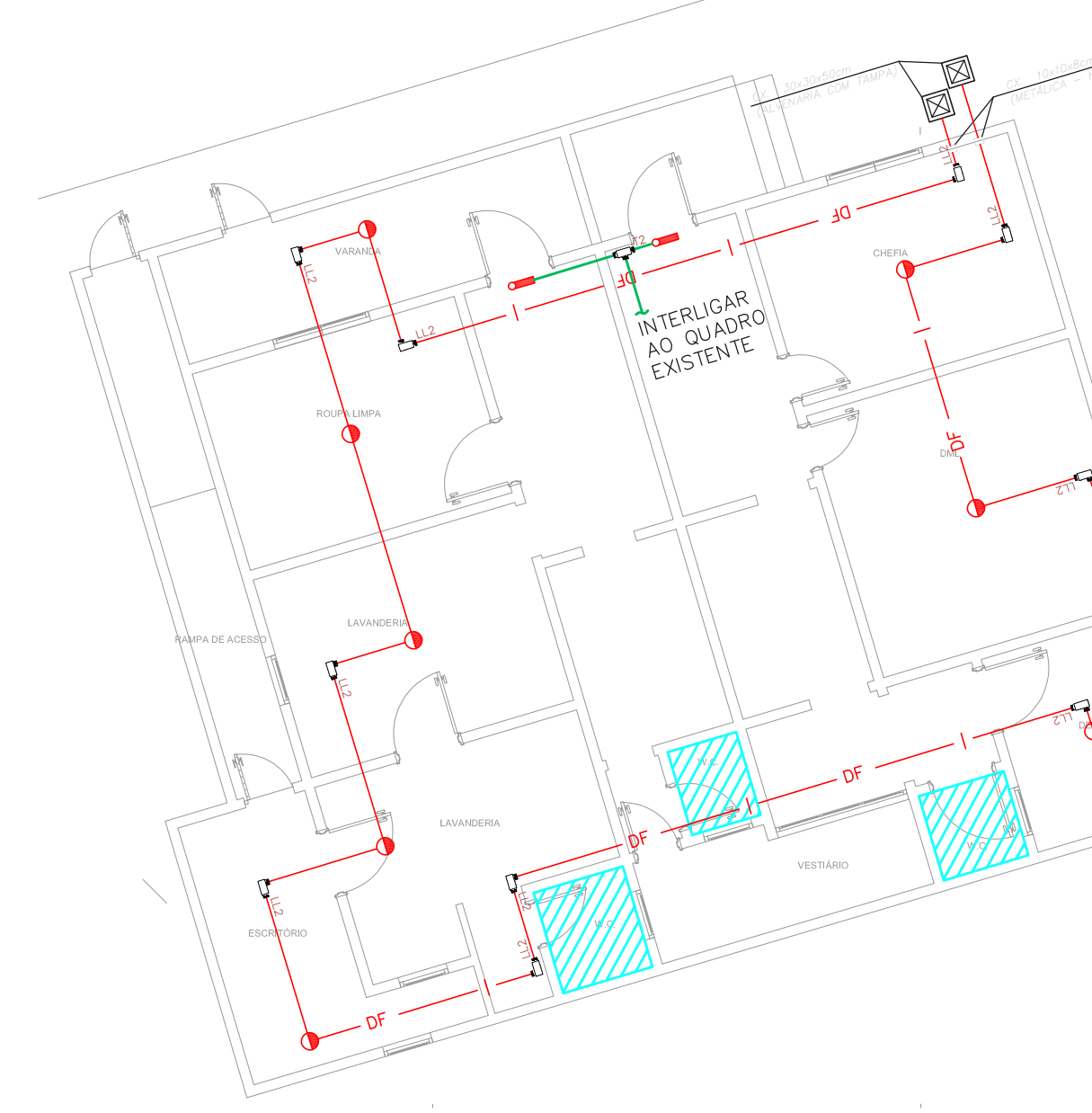
8 HFRA - DEPÓSITO
PROJETO BÁSICO DOS SISTEMAS DE INCÊNDIO
PLANTA BAIXA
ESCALA 1:100
METRO



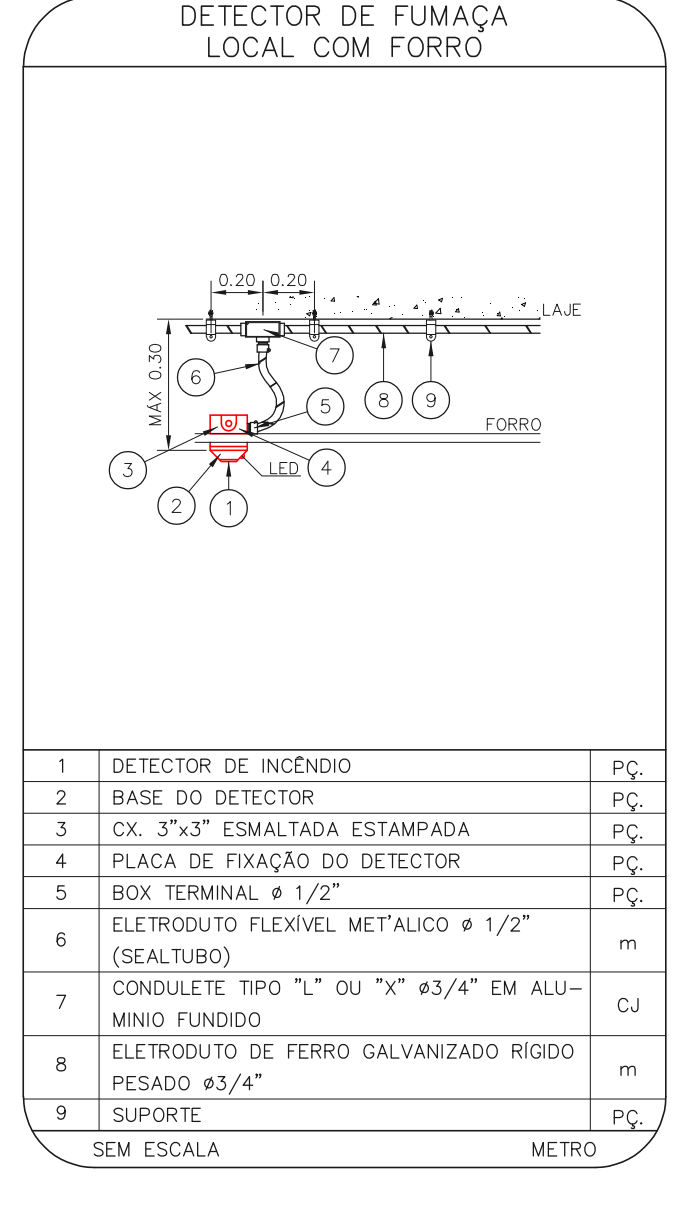
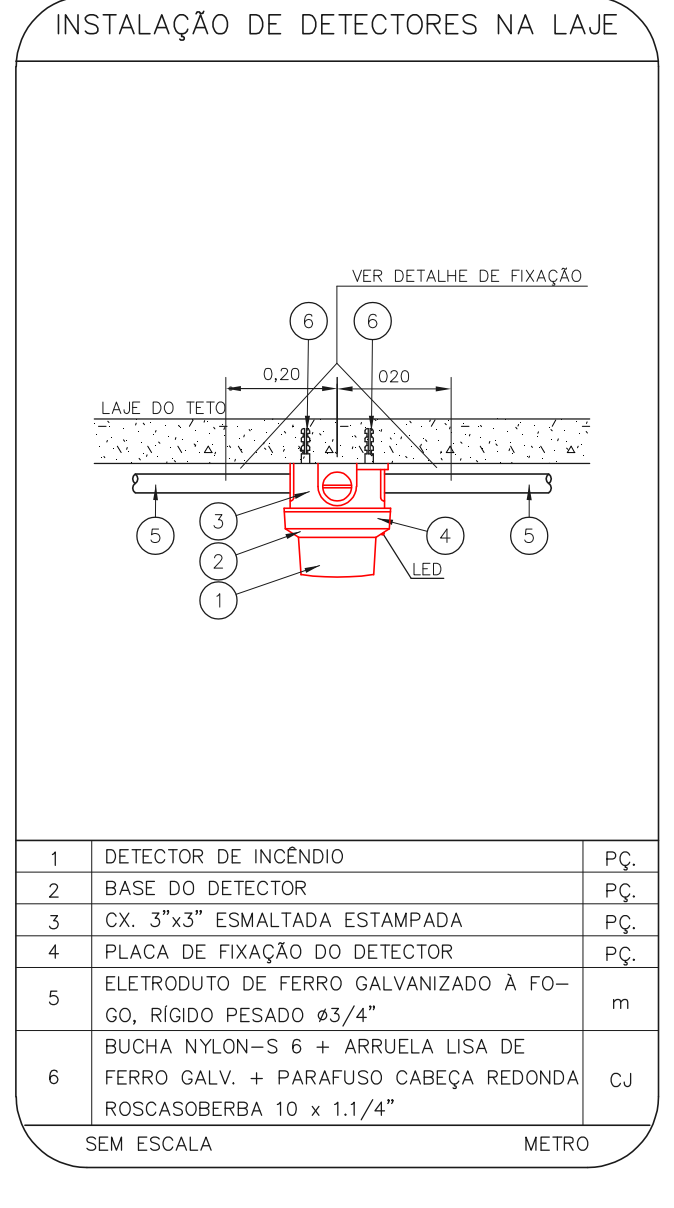
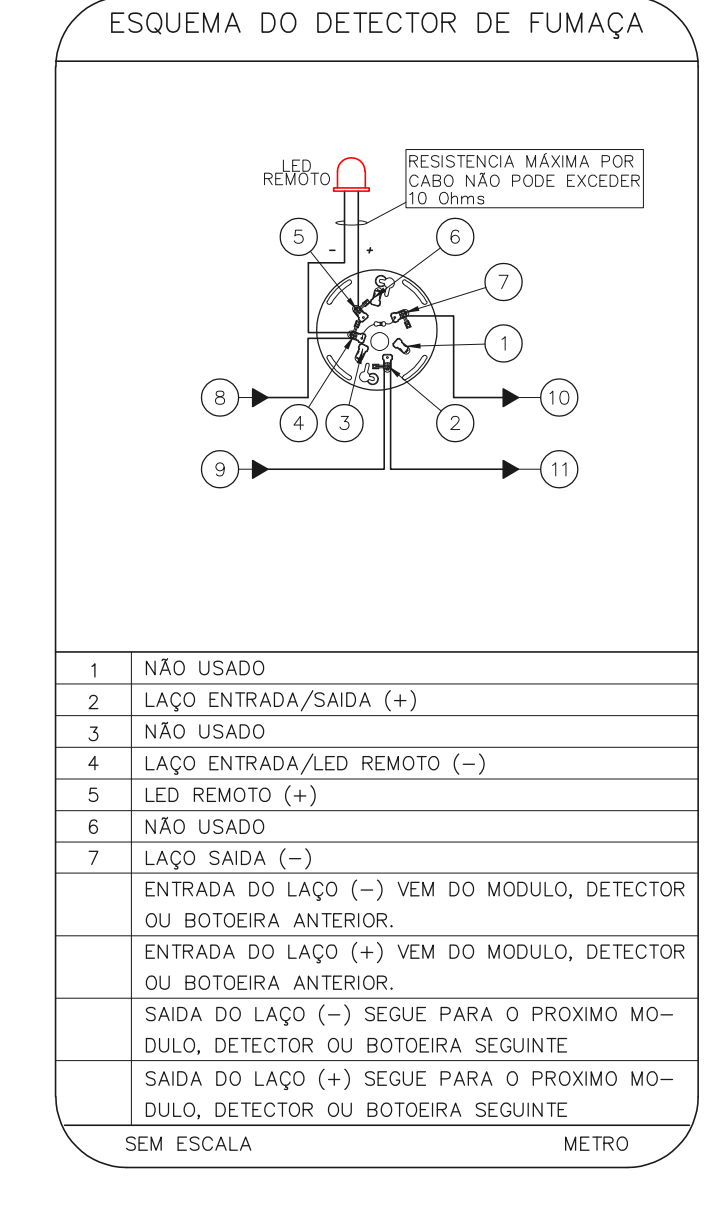
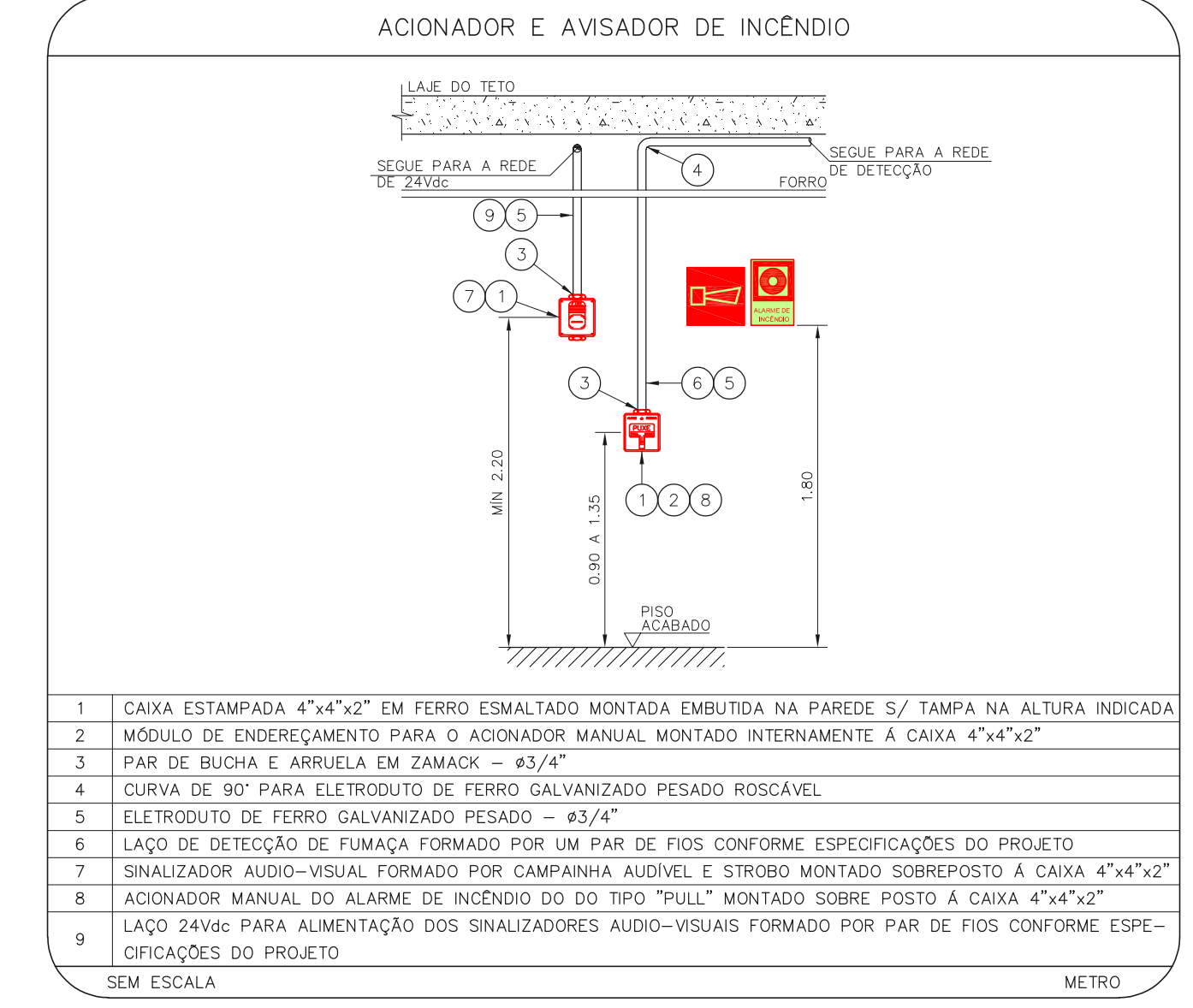
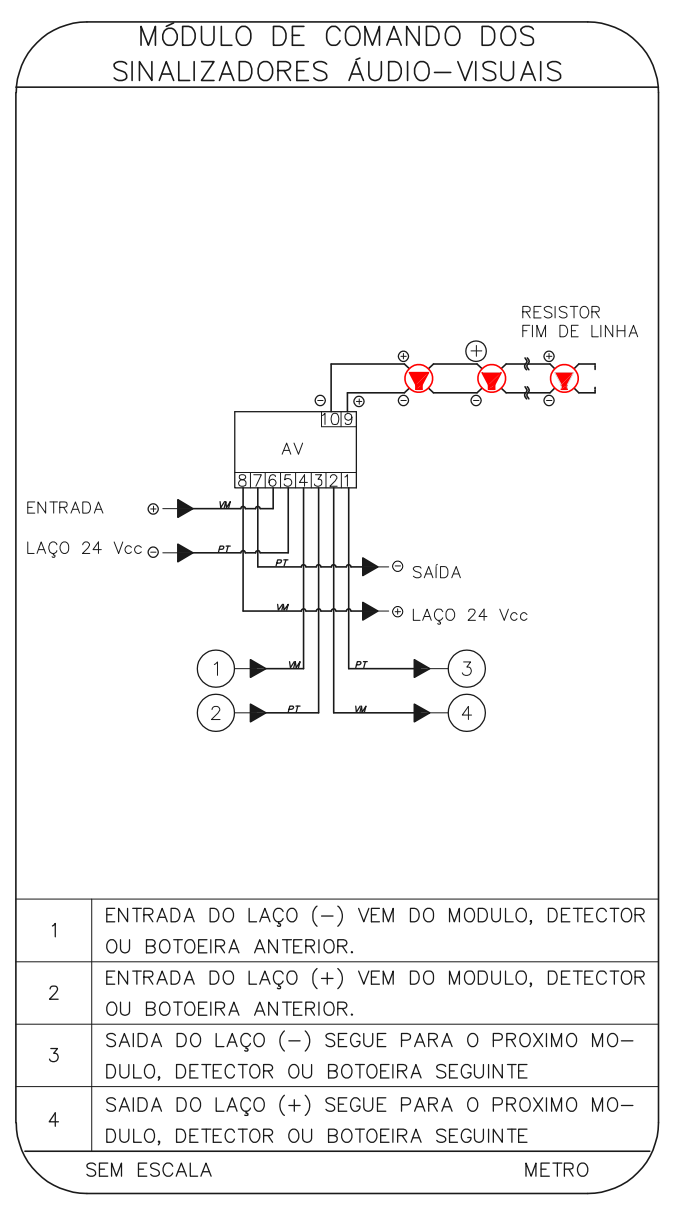
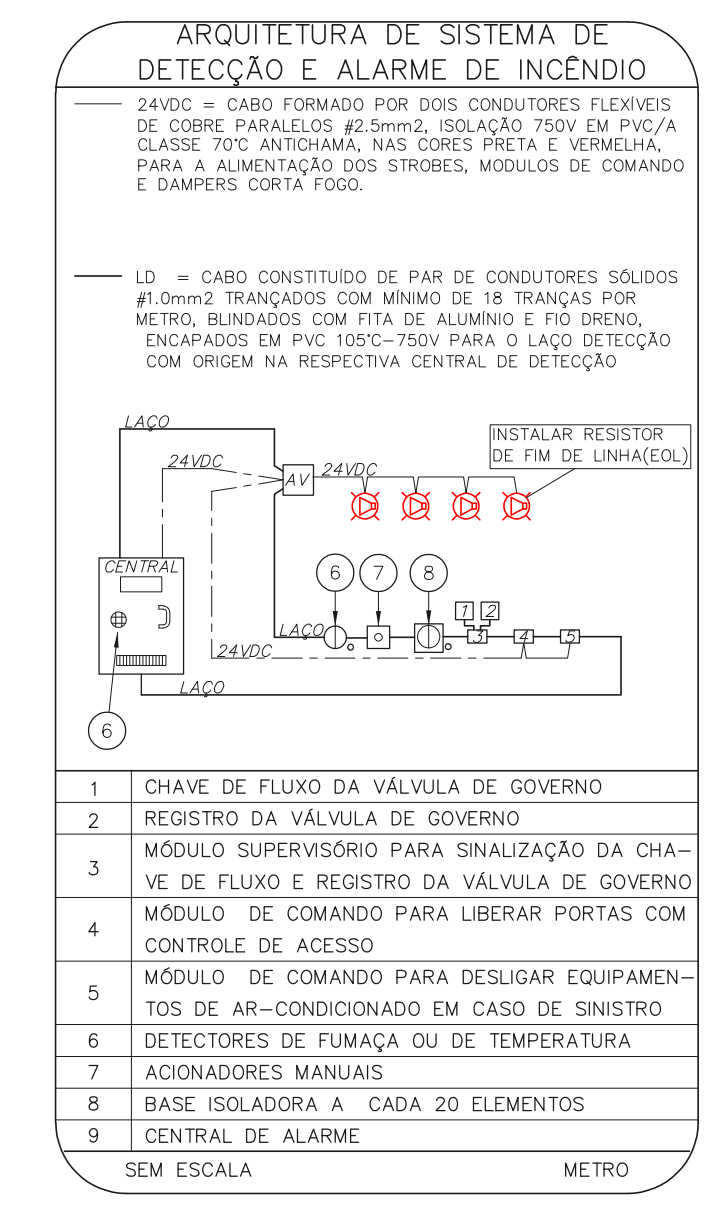
9 HFRA - LAVANDERIA / COSTURA
PROJETO BÁSICO DOS SISTEMAS DE INCÊNDIO
PLANTA BAIXA
ESCALA 1:100
METRO



10 HFRA - MANUTENÇÃO
PROJETO BÁSICO DOS SISTEMAS DE INCÊNDIO
PLANTA BAIXA
ESCALA 1:100
METRO



11 HFRA - LAVANDERIA II
PROJETO BÁSICO DOS SISTEMAS DE INCÊNDIO
PLANTA BAIXA
ESCALA 1:100
METRO



LEGENDA	
[Symbol]	ÁREAS FRAS
[Symbol]	ACIONADOR MANUAL DO SISTEMA DE ALARME
[Symbol]	AVISADOR SONORO
[Symbol]	DETECTOR DE FUMAÇA
[Symbol]	DETECTOR TÓRMO
[Symbol]	CENTRAL DE DETEÇÃO E ALARME DE INCÊNDIO
[Symbol]	PAINEL RECEPTOR DE ALARME DE INCÊNDIO EXISTENTE A SUBSTITUIR
[Symbol]	MÓDULO DE CONTROLE PARA LIBERAÇÃO DAS PORTAS CORTA-FOGO (PPF)
[Symbol]	ELETRÓDUTO NA DA PORTA CORTA-FOGO (MANTER O PISO ACABADO (MANTER A PORTA ABERTA)
[Symbol]	MÓDULO DE CONTROLE DO PISO ACABADO (MANTER A PORTA ABERTA)
[Symbol]	MÓDULO DE CONTROLE DE LIGAÇÃO DOS VENTILADORES DE PRESSURIZAÇÃO
[Symbol]	MÓDULO DE COMANDO
[Symbol]	MÓDULO DE SUPERVISÃO
[Symbol]	CAIXA DE PASSAGEM METÁLICA COM TAMPA COM FECHDO 200x200mm
[Symbol]	CAIXA DE PASSAGEM METÁLICA COM TAMPA COM FECHDO 15x15x80mm
[Symbol]	ELETRÓDUTO DE PVC RÍGIDO, EMBUTIDO NA PAREDE OU TETO PARA OS LAÇOS DE DETEÇÃO - #3/4" OU INDICADO
[Symbol]	ELETRÓDUTO DE PVC RÍGIDO, EMBUTIDO NO PISO PARA OS LAÇOS DE DETEÇÃO - #3/4" OU INDICADO
[Symbol]	ELETRÓDUTO DE FERRO GALVANIZADO, APARENTE SOB A LAJE OU SOBRE O FORRO EM ÁREAS COM FORRO, PARA OS LAÇOS DE DETEÇÃO - #3/4" OU INDICADO
[Symbol]	ELETRÓDUTO DE PVC RÍGIDO, EMBUTIDO NA PAREDE OU TETO (24VDC E LAÇOS DE ÁUDIO) - #1" OU INDICADO
[Symbol]	ELETRÓDUTO DE PVC RÍGIDO, EMBUTIDO NO PISO (24VDC E LAÇOS DE ÁUDIO) - #1" OU INDICADO
[Symbol]	ELETRÓDUTO DE FERRO GALVANIZADO, APARENTE SOB A LAJE OU SOBRE O FORRO EM ÁREAS COM FORRO (24VDC E LAÇOS DE ÁUDIO) - #1" OU INDICADO
[Symbol]	LUMINÁRIA DE EMERGÊNCIA TIPO ACLAARAMENTO - NOVO
[Symbol]	LUMINÁRIA DE EMERGÊNCIA TIPO BALIZAMENTO
[Symbol]	ELETRÓDUTO DE PVC RÍGIDO, EMBUTIDO NA PAREDE OU TETO (PARA LUMINÁRIA DE EMERGÊNCIA)
[Symbol]	ELETRÓDUTO DE FERRO GALVANIZADO, APARENTE SOB A LAJE OU SOBRE O FORRO EM ÁREAS COM FORRO (PARA LUMINÁRIA DE EMERGÊNCIA)

NOTAS	
1.	OS EQUIPAMENTOS CONSIDERADOS COMO EXISTENTES NÃO FORAM TESTADOS. PORTANTO, DEVERÃO SER VERIFICADOS SUAS CONDIÇÕES DE ENFUNDAMENTO.
2.	TODOS OS AMBIENTES COM DETECTOR DE FUMAÇA DEVEM TER NOVA PINTURA NO TETO E, ONDE HOUVER, RECOMPOSIÇÃO DE FERRO.
3.	ONDE HOUVER INSTALAÇÃO DE SINALIZADORES E/OU ACIONADORES DO SISTEMA DE ALARME E DETEÇÃO DE INCÊNDIO, INSTALAÇÃO DE HIDRANTES OU EQUIPAMENTOS E/OU OBRAS CIVIS, DEVE SER CONSIDERADA A PINTURA DE TODO O AMBIENTE E, SE HOUVER, RECOMPOSIÇÃO DOS REVESTIMENTOS, NO MESMO PADRÃO DO EXISTENTE.

MHA Engenharia Ltda
 ANÁLISE DE PROJETO
 LIBERADO
 LIBERADO COM RESTRIÇÃO
 NÃO LIBERADO
 SECRETARIA DE SAÚDE
 HOSPITAL Dr. FRANCISCO RIBEIRO ARANTES
 Rua Waldemir Camba Camargo, 5/8 - Vila Mariana - 05579-000
 HFR - PREDIOS
 PROJETO BÁSICO DOS SISTEMAS DE INCÊNDIO
 ALARME DE INC./LUM. DE EMERGÊNCIA
 U17 100
 18.000 INDICADA AÇO/2021
 20033-DA-117-100-HFR-800
 Engº YUKIO KITAMURA
 CAMILO CHINGOTTI

NOTAS
 1. CONFERIR MEDIDAS NO LOCAL
 2. MEDIDAS EM METRO EXCETO ONDE INDICADO
 3. ADICIONALES CONFORME RELATÓRIO TÉCNICO E NECESSIDADES ADICIONAIS
 4.
 5.
 6.
 7.
 8.
 9.
 10.